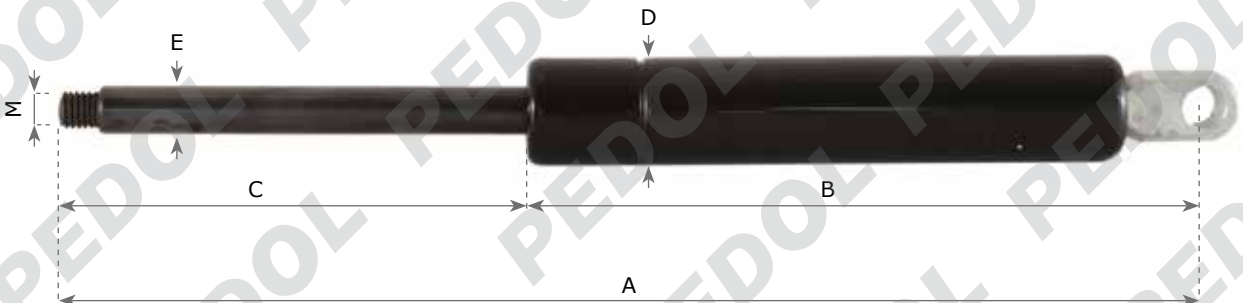
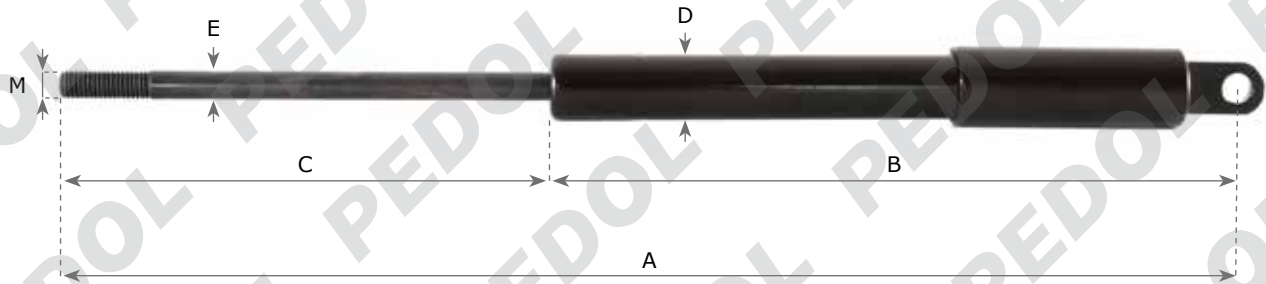


Codice	A	B	C	D	E	M	Forza	Applicazione
51869	152	99	53	21	10	8x1,25	400 N	Jungheinrich
51846	269	157	112	21	10	8x1,25	450 N	Jungheinrich
57606	272	162	110	22	10	8x1,25	800 N	Jungheinrich
51804	272	165	107	21	10	8x1,25	700 N	Jungheinrich
57852	311	187	124	18	8	7x1,00	-	Jungheinrich
51773	422	262	160	22	10	8x1,25	1000 N	Jungheinrich
15879	600	325	275	22	10	8x1,25	800 N	Still
15878	600	325	275	22	10	8x1,25	310 N	Still
65558	800	427	373	22	10	8x1,25	300 N	Linde

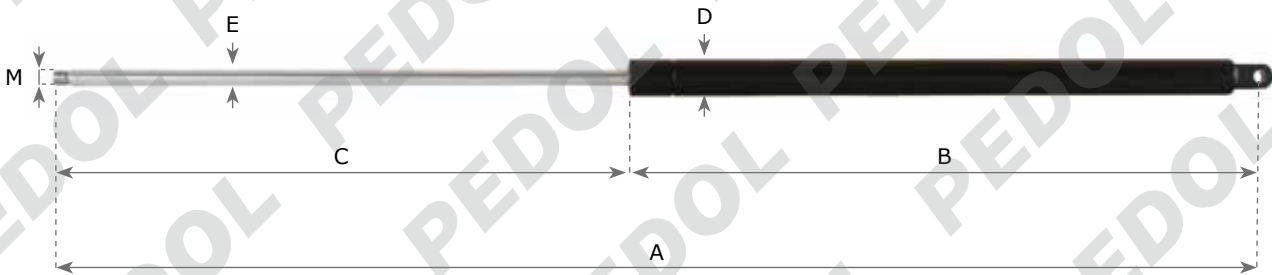


Codice	A	B	C	D	E	M	Forza	Applicazione
58006	235	140	95	22	10	8x1,25	500 N	Wagner

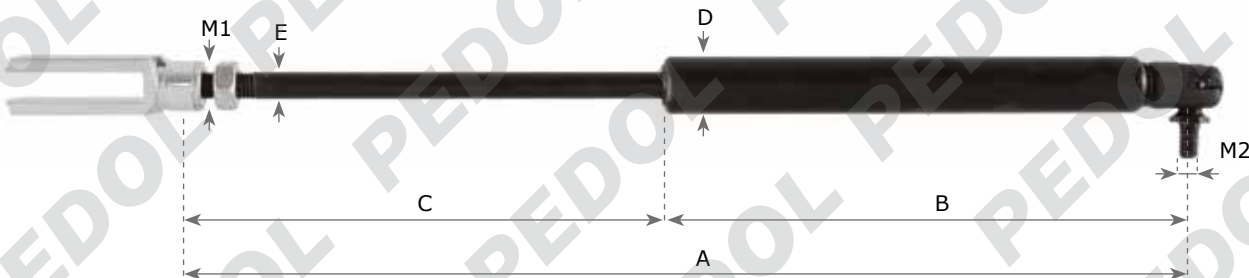
Quote espresse in mm



Codice	A	B	C	D	E	M	Forza	Applicazione
62691	323	190	133	18	8	8x1,25	675 N	Omg

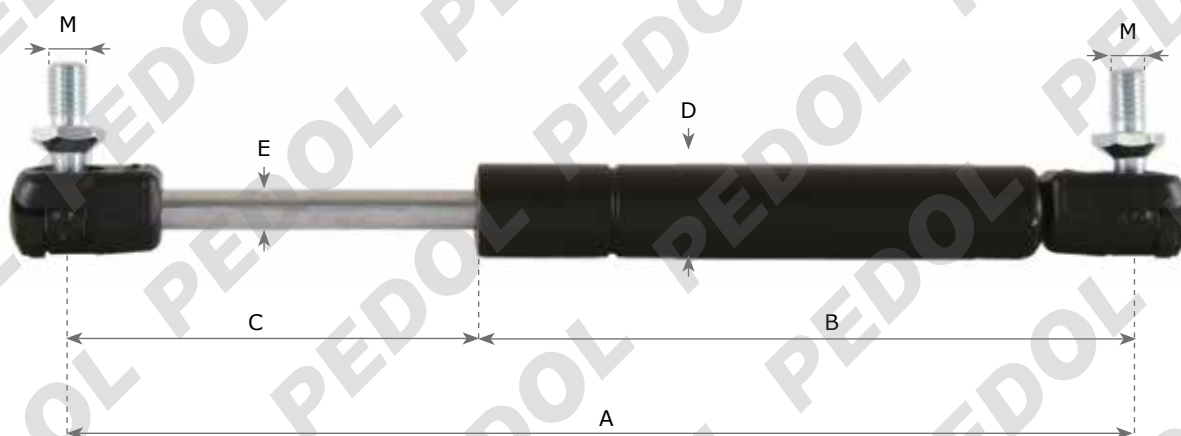


Codice	A	B	C	D	E	M	Forza	Applicazione
62500	730	390	340	22	10	10x1,50	900 N	Detas



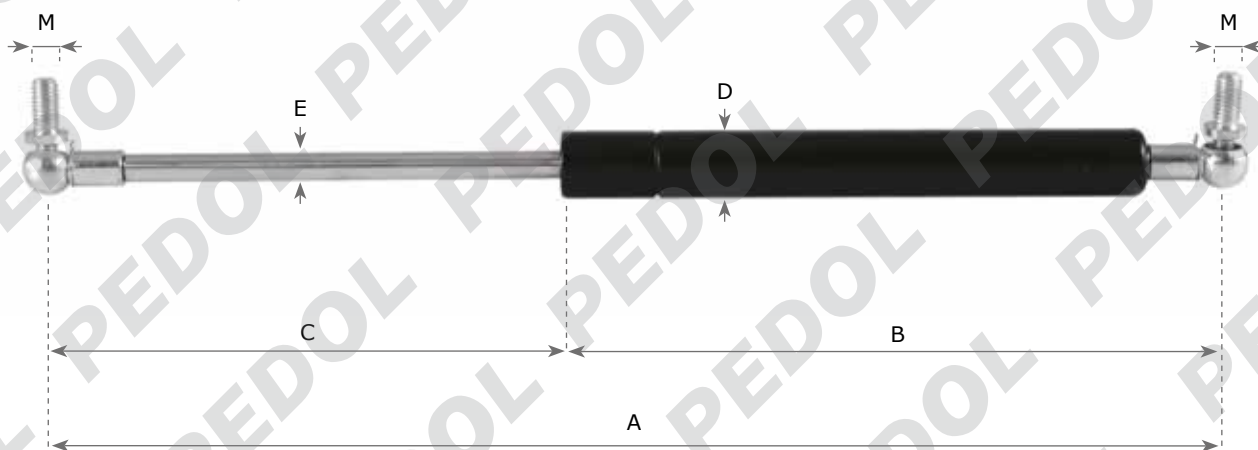
Codice	A	B	C	D	E	M1/M2	Forza	Applicazione
63637	390	221	169	21	10	8x1,25/8x1,25	1200 N	Cesab
65497	395	197	198	21	10	10x1,5/8x1,25	/	Linde
65717	446	191	255	15	6	6x1/8x1,25	/	Linde

Quote espresse in mm

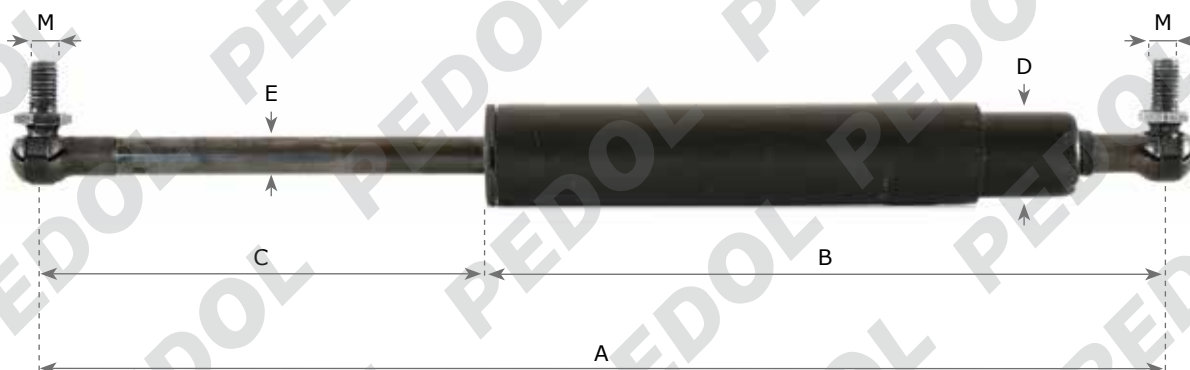


Codice	A	B	C	D	E	M	Forza	Applicazione
15443	210	130	80	19	8	8x1,25	500 N	Universale
17344	210	130	80	19	8	8x1,25	700 N	Bt
002553	245	136	109	15	6	8x1,25	50 N	Universale
17435	245	145	100	19	8	8x1,25	400 N	Bt
002557	270	158	112	19	8	8x1,25	250 N	Universale
18891	270	160	110	19	8	8x1,25	350 N	Still
002563	275	160	115	19	8	8x1,25	100 N	Universale
002564	275	160	115	19	8	8x1,25	150 N	Universale
002561	275	160	115	19	8	8x1,25	450 N	Universale
15477	295	170	125	19	8	8x1,25	500 N	Universale
63980	395	220	175	19	8	8x1,25	250 N	Universale
002555	485	260	225	19	8	8x1,25	100 N	Universale
57803	485	267	218	18	8	8x1,25	300 N	Jungheinrich

Quote espresse in mm

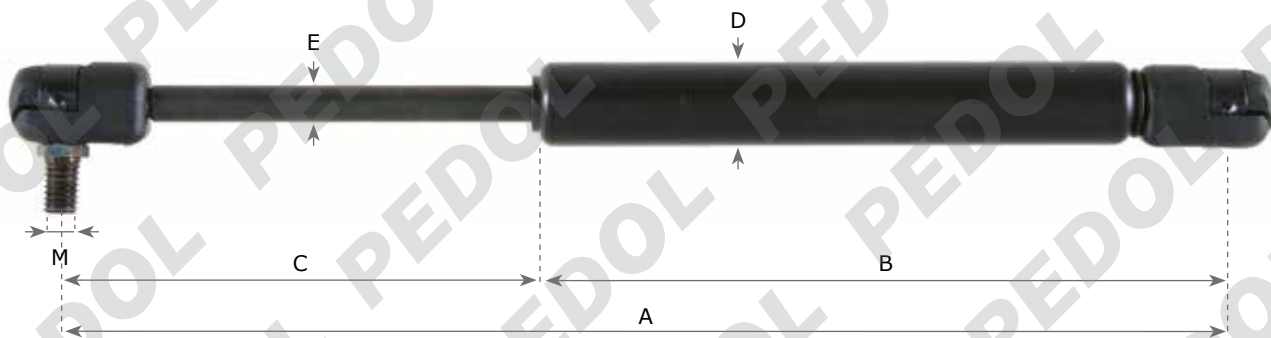


Codice	A	B	C	D	E	M	Forza	Applicazione
58507	160	97	63	18	8	8x1,25	450 N	Caterpillar
66236	186	120	66	15	6	8x1,25	150 N	Bt
58509	206	120	86	18	8	8x1,25	600 N	Caterpillar
58040	325	183	142	19	8	8x1,25	350 N	Wagner
62096	470	250	220	22	10	10x1,5	600 N	Lugli
15296	620	338	282	22	10	8x1,25	400 N	Universale

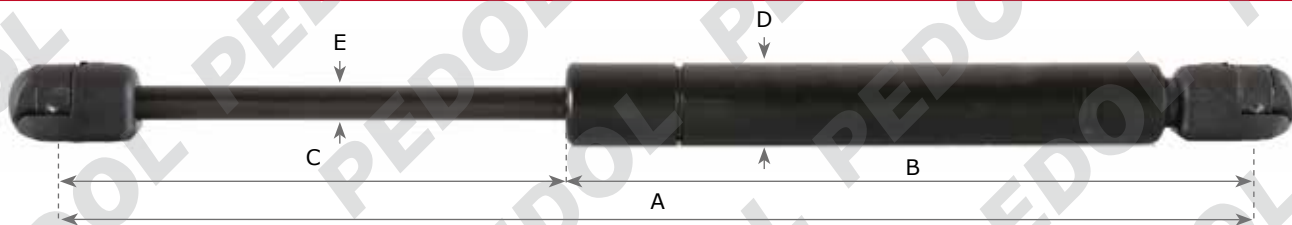


Codice	A	B	C	D	E	M	Forza	Applicazione
58100	287	163	124	22	10	8x1,25	500 N	Wagner

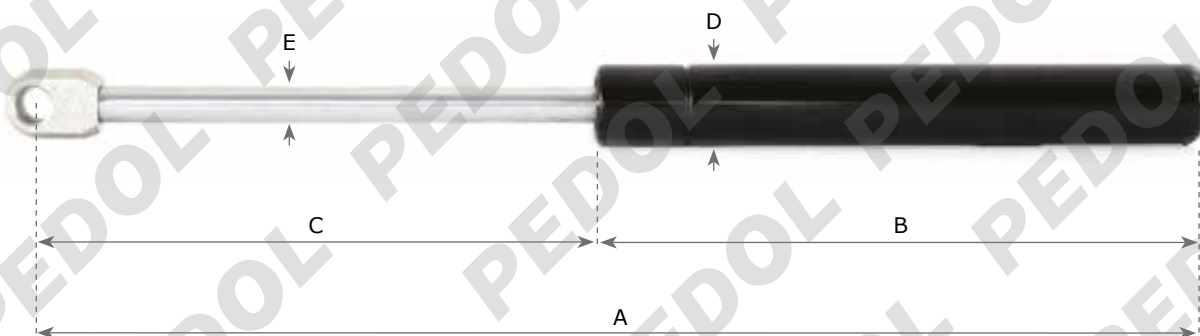
Quote espresse in mm



Codice	A	B	C	D	E	M	Forza	Applicazione
17469	245	145	100	19	8	8x1,25	510 N	Bt
17468	245	140	105	19	8	8x1,25	810 N	Bt

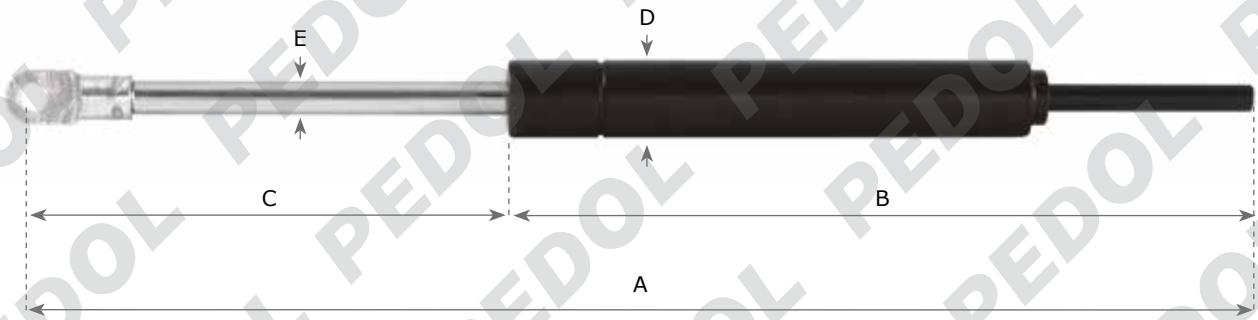


Codice	A	B	C	D	E	M	Forza	Applicazione
66343	186	120	66	15	6	-	150 N	Bt
66246	207	160	115	19	8	-	600 N	Bt
66340	245	145	100	19	8	-	400 N	Bt
66341	245	145	100	19	8	-	510 N	Bt
66342	245	140	105	19	8	-	810 N	Bt
65328	276	160	116	19	8	-	450 N	Linde

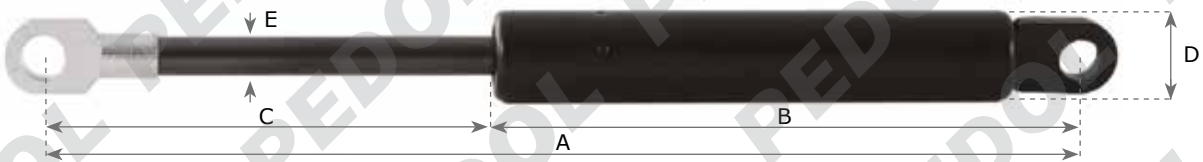


Codice	A	B	C	D	E	M	Forza	Applicazione
15450	238	125	113	19	8	-	300 N	Carrel. Vicentino
68153	315	166	149	22	10	-	285 N	Jungheinrich

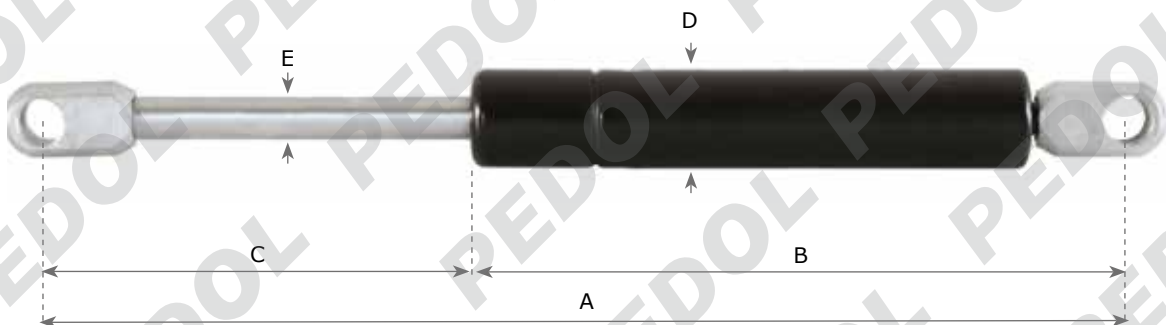
Quote espresse in mm



Codice	A	B	C	D	E	M	Forza	Applicazione
62646	348	215	133	22	10	-	420 N	Samag

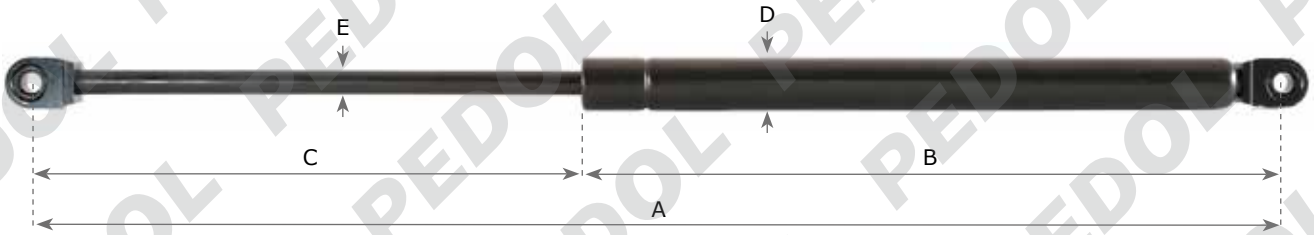


Codice	A	B	C	D	E	M	Forza	Applicazione
62802	106	65	41	16	6	-	150 N	Linde
58134	185	105	80	15	6	-	400 N	Wagner
58133	200	120	80	19	8	-	400 N	Wagner
58172	205	118	87	18	8	-	330 N	Wagner
58171	205	113	92	18	8	-	400 N	Wagner
15440	352	175	177	19	8	-	670 N	Deca
63645	694	365	329	18	8	-	500 N	Cesab

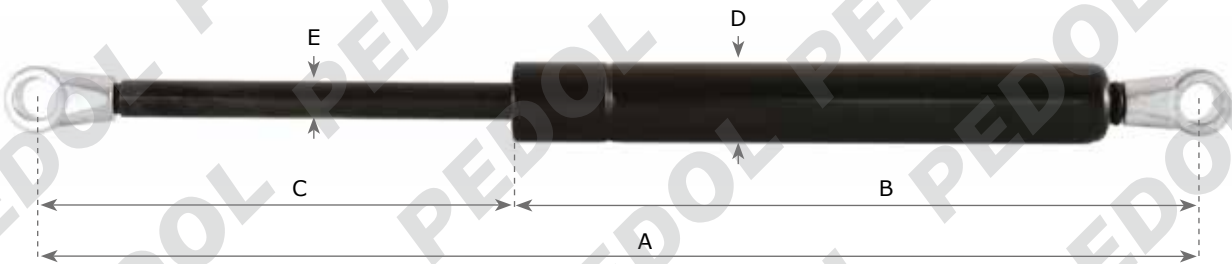


Codice	A	B	C	D	E	M	Forza	Applicazione
51734	190	114	76	18	8	-	100 N	Jungheinrich

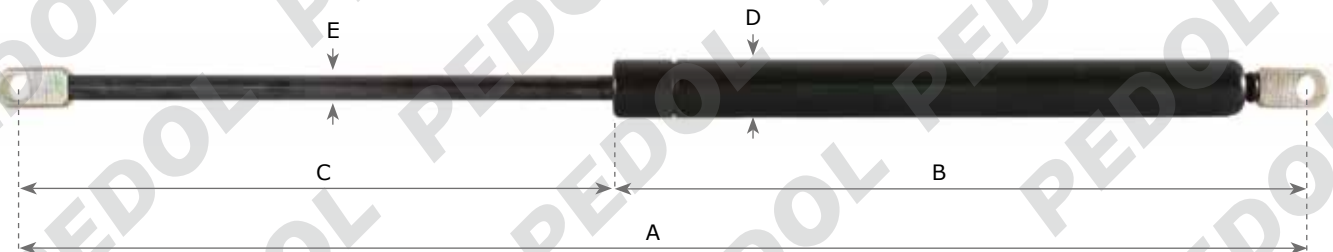
Quote espresse in mm



Codice	A	B	C	D	E	M	Forza	Applicazione
57655	503	285	218	21	10	-	500 N	Jungheinrich
18694	725	382	343	21	10	-	1000 N	Still

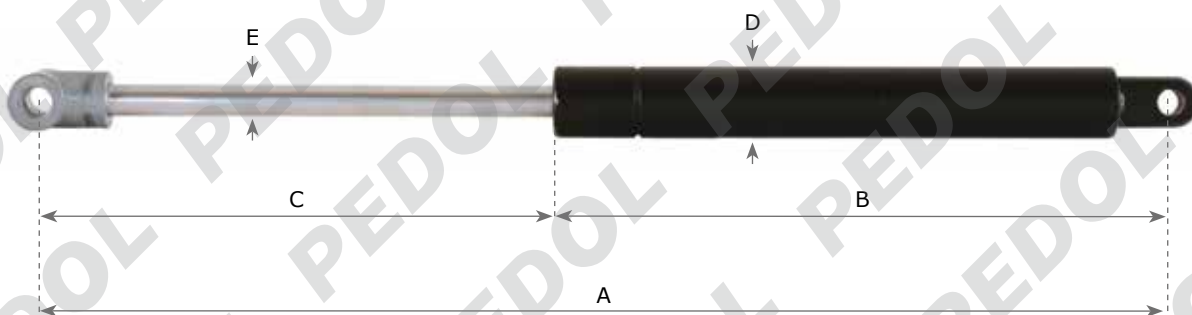


Codice	A	B	C	D	E	M	Forza	Applicazione
62928	300	170	130	23	10	-	1300 N	Linde

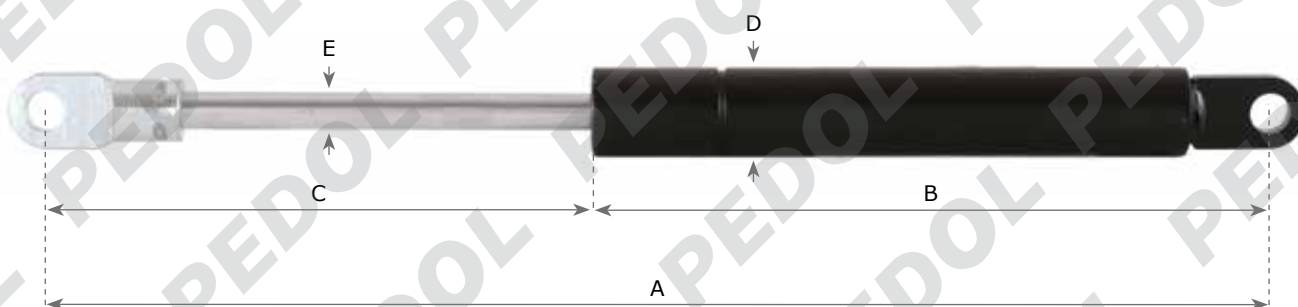


Codice	A	B	C	D	E	M	Forza	Applicazione
66520	493	267	226	22	10	-	400 N	Linde

Quote espresse in mm

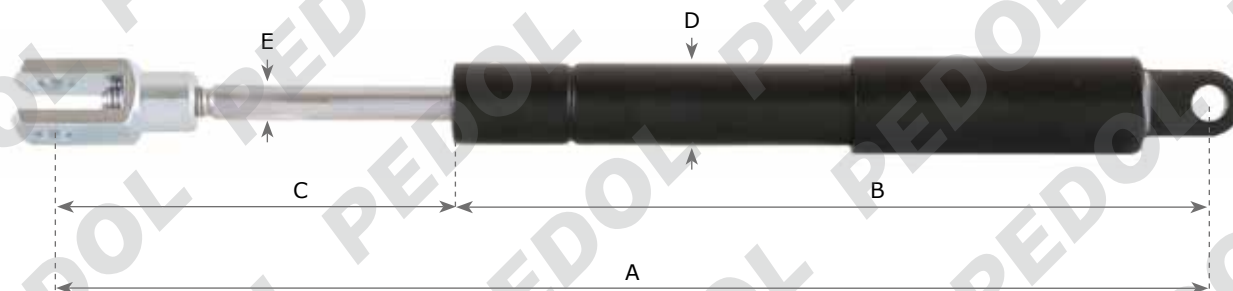


Codice	A	B	C	D	E	M	Forza	Applicazione
15451	350	193	157	22	10	-	420 N	Universale
15356	350	191	151	22	10	-	750 N	Universale

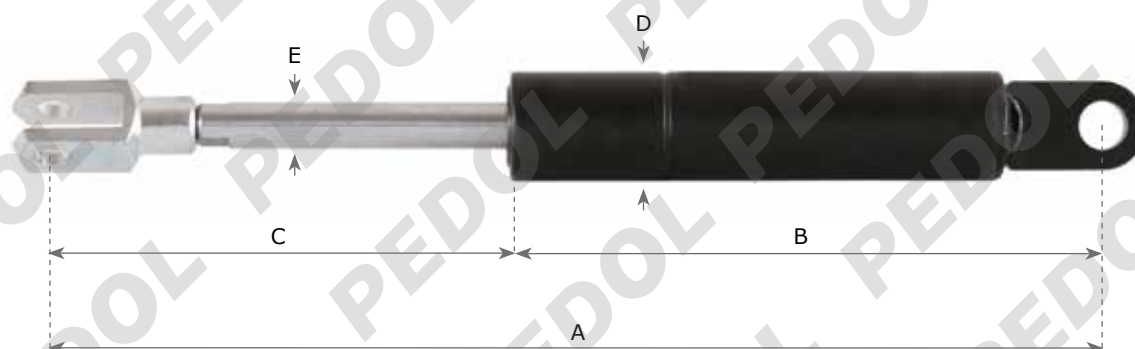


Codice	A	B	C	D	E	M	Forza	Applicazione
68218	201	130	71	22	10	-	440 N	Jungheinrich
62609	253	140	113	19	8	-	520 N	Samag
15441	253	140	113	19	8	-	700 N	Universale
60293	284	155	129	22	10	-	900 N	Om
60562	296	164	132	19	8	-	550 N	Pimespo
15346	350	187	163	19	8	-	400 N	Universale
63973	595	314	281	19	8	-	220 N	Universale

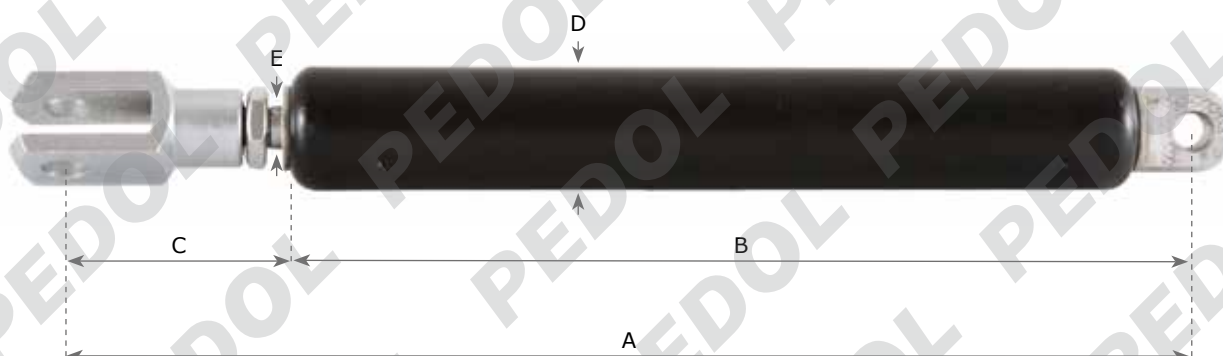
Quote espresse in mm



Codice	A	B	C	D	E	M	Forza	Applicazione
15483	252	166	86	19	8	-	500N	Universale

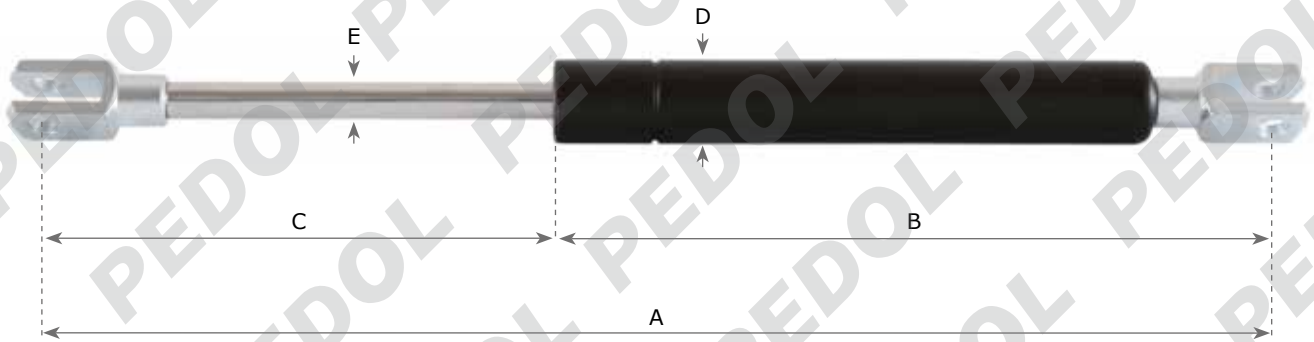


Codice	A	B	C	D	E	M	Forza	Applicazione
63961	177	101	76	19	8	-	300 N	Universale
68183	303	168	135	18	8	-	550 N	Jungheinrich

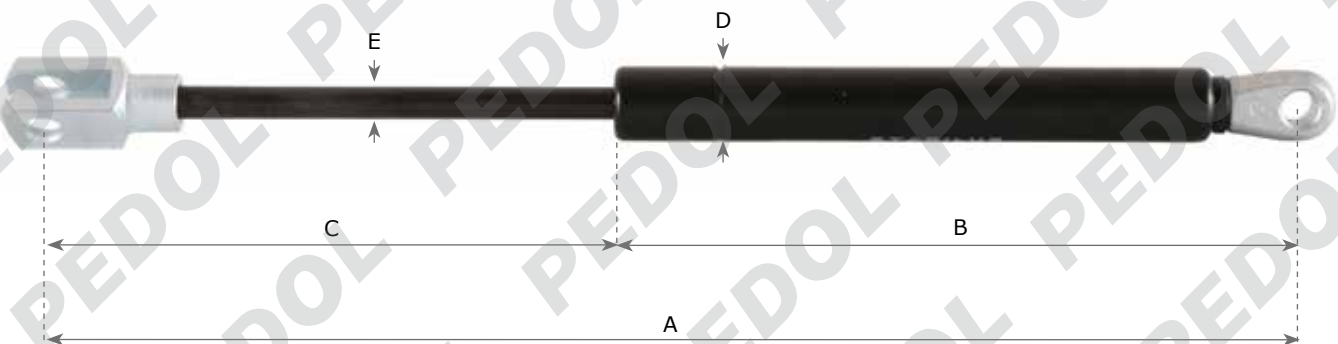


Codice	A	B	C	D	E	M	Forza	Applicazione
57619	254	207	47	28	10	-	1200 N	Jungheinrich

Quote espresse in mm

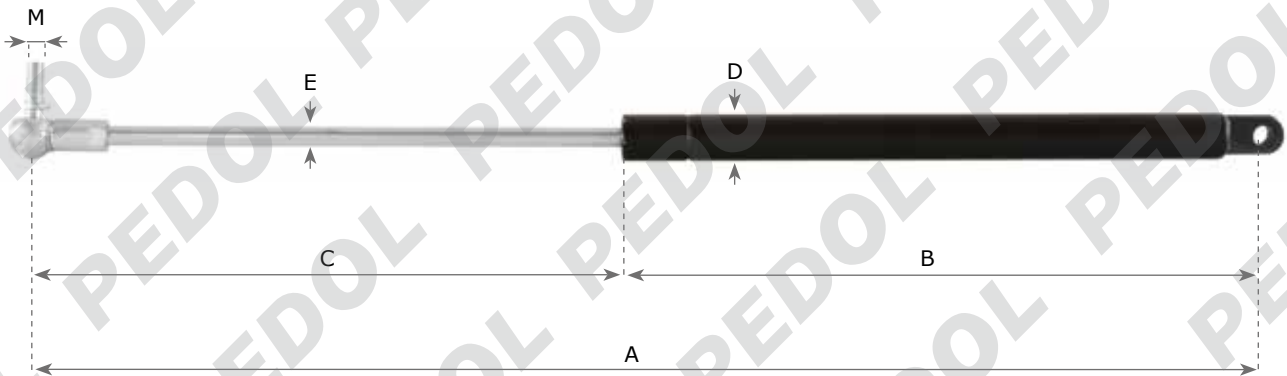


Codice	A	B	C	D	E	M	Forza	Applicazione
15913	324	192	132	22	10	-	420 N	Still
18976	398	217	181	18	8	-	470 N	Still
19155	401	217	184	18	8	-	600 N	Still
19134	420	217	180	18	8	-	800 N	Still
18690	630	349	281	21	10	-	200 N	Still
68174	720	380	340	22	10	-	500 N	Jungheinrich

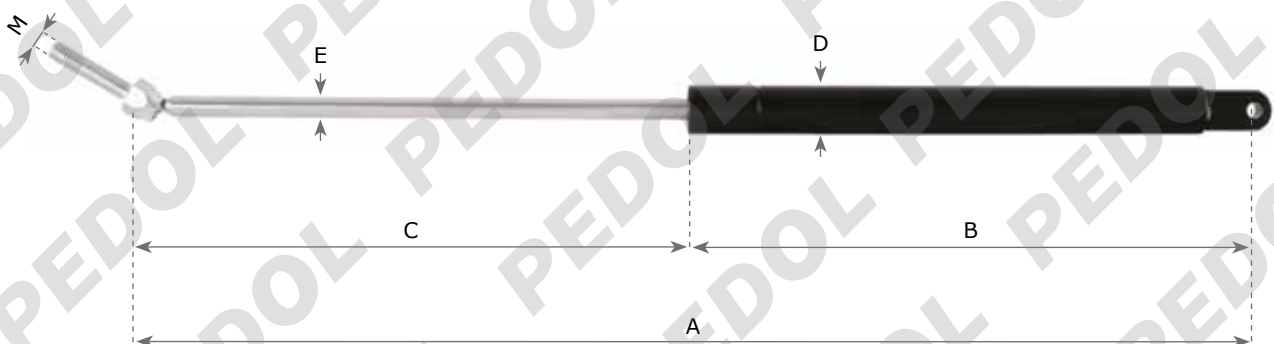


Codice	A	B	C	D	E	M	Forza	Applicazione
57751	298	163	135	18	8	-	450 N	Jungheinrich

Quote espresse in mm

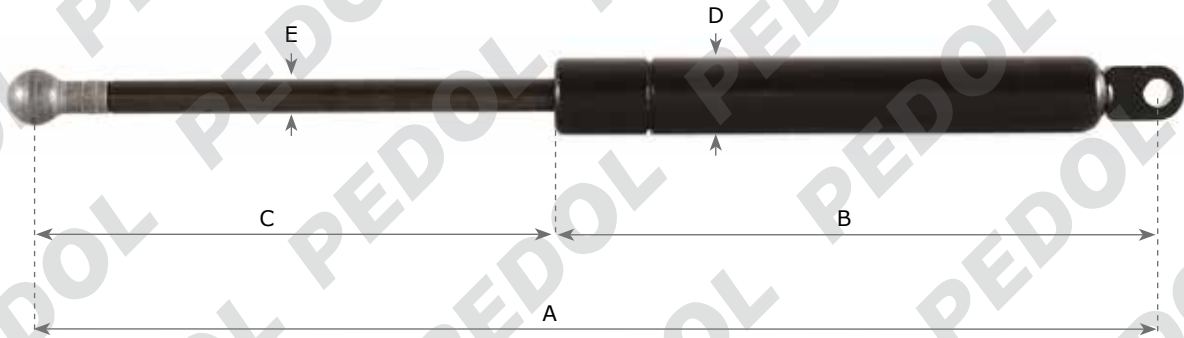


Codice	A	B	C	D	E	M	Forza	Applicazione
002556	245	138	107	19	8	8x1,25	100 N	Universale
002551	482	255	227	19	8	8x1,25	100 N	Universale
64093	482	254	225	19	8	8x1,25	200 N	Still
15458	490	256	234	19	8	8x1,25	350 N	Universale
002559	702	367	335	19	8	8x1,25	100 N	Universale

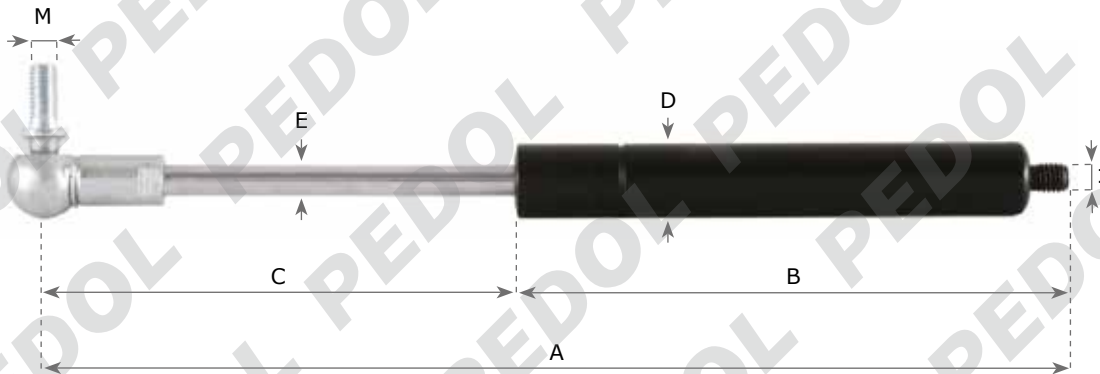


Codice	A	B	C	D	E	M	Forza	Applicazione
15460	420	218	202	19	8	8x1,25	500 N	Deca

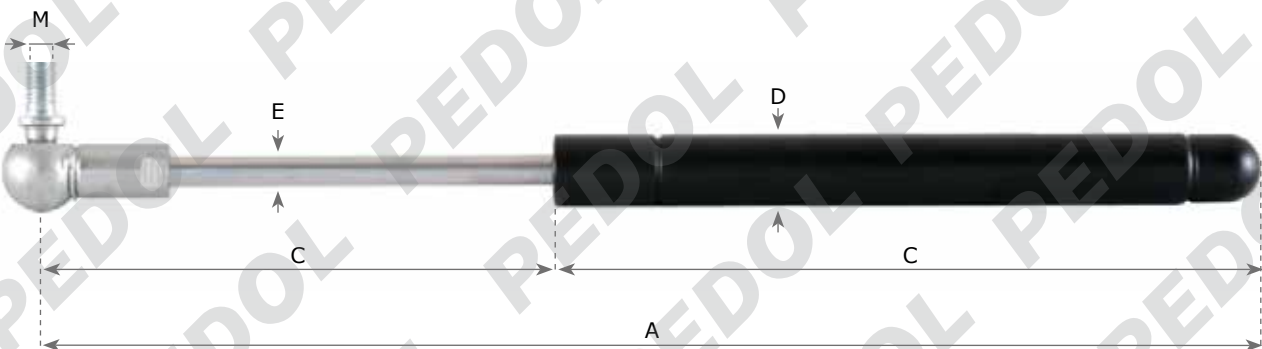
Quote espresse in mm



Codice	A	B	C	D	E	M	Forza	Applicazione
51905	325	183	142	22	10	-	550 N	Jungheinrich

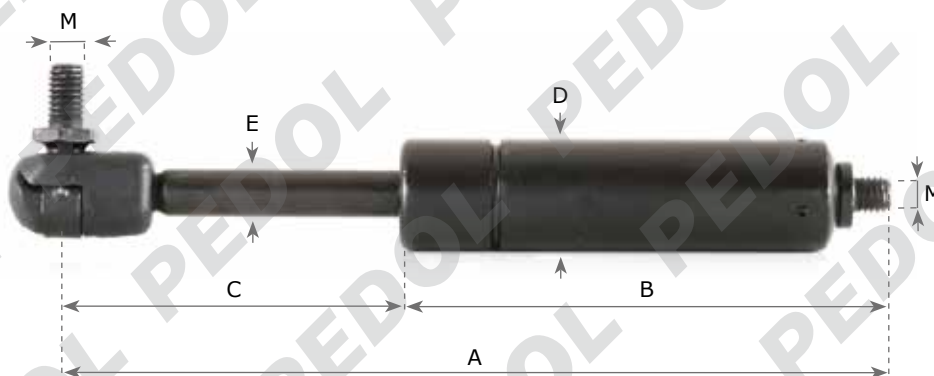


Codice	A	B	C	D	E	M	Forza	Applicazione
60731	258	139	119	19	8	8x1,25	500 N	Pimespo

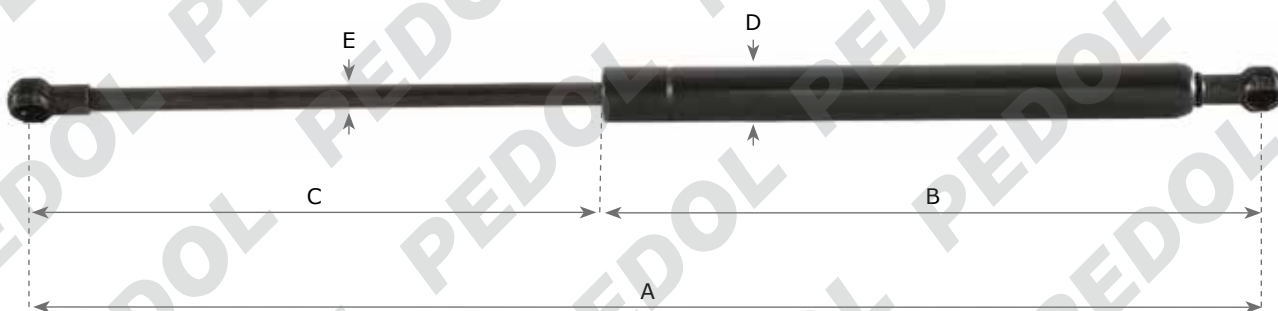


Codice	A	B	C	D	E	M	Forza	Applicazione
60093	333	184	149	19	8	8x1,25	700 N	Om

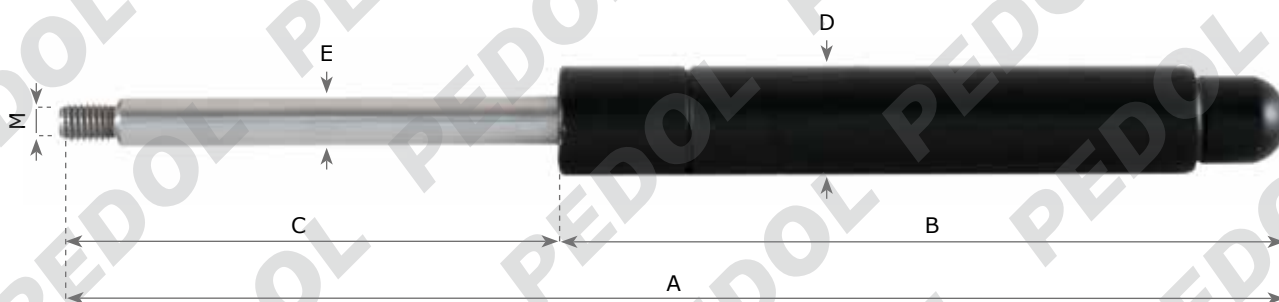
Quote espresse in mm



Codice	A	B	C	D	E	M	Forza	Applicazione
66651	168	100	68	23	10	8x1,25	1300 N	Linde

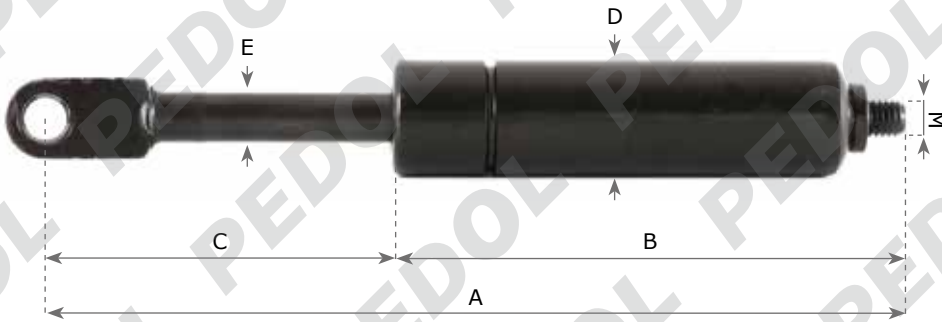


Codice	A	B	C	D	E	M	Forza	Applicazione
66648	402	220	182	18	8	-	380 N	Linde

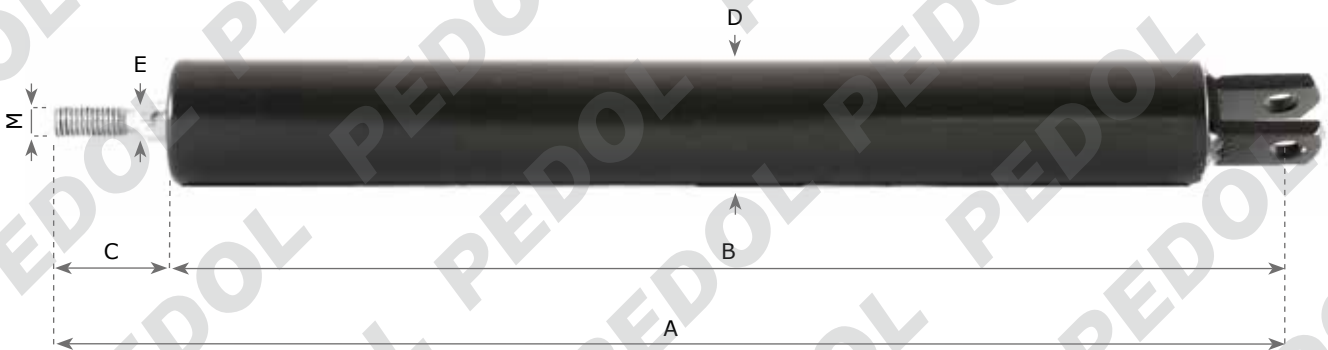


Codice	A	B	C	D	E	M	Forza	Applicazione
60320	250	149	101	22	10	8x1,25	620 N	Om

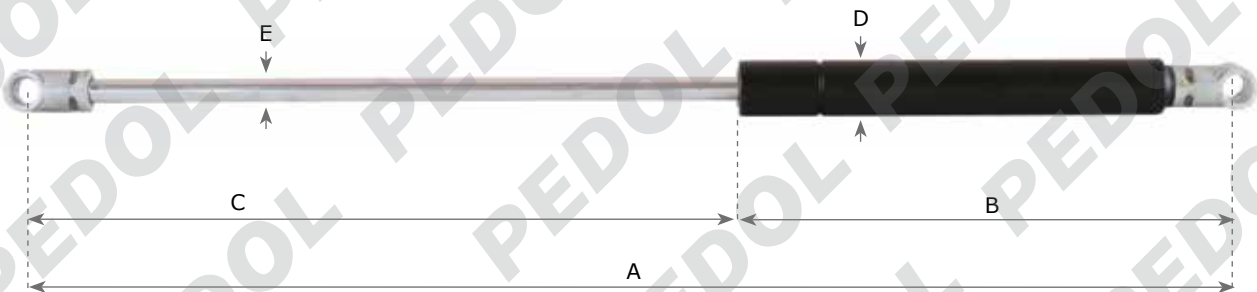
Quote espresse in mm



Codice	A	B	C	D	E	M	Forza	Applicazione
65010	170	103	67	23	10	8x1,25	1300 N	Linde



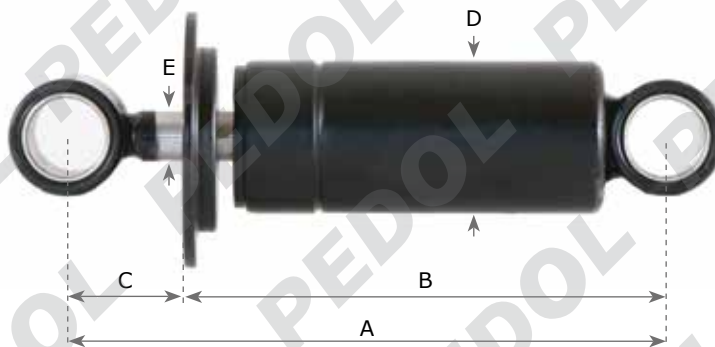
Codice	A	B	C	D	E	M	Forza	Applicazione
62605	291	263	28	30	10	8x1,25	-	Samag



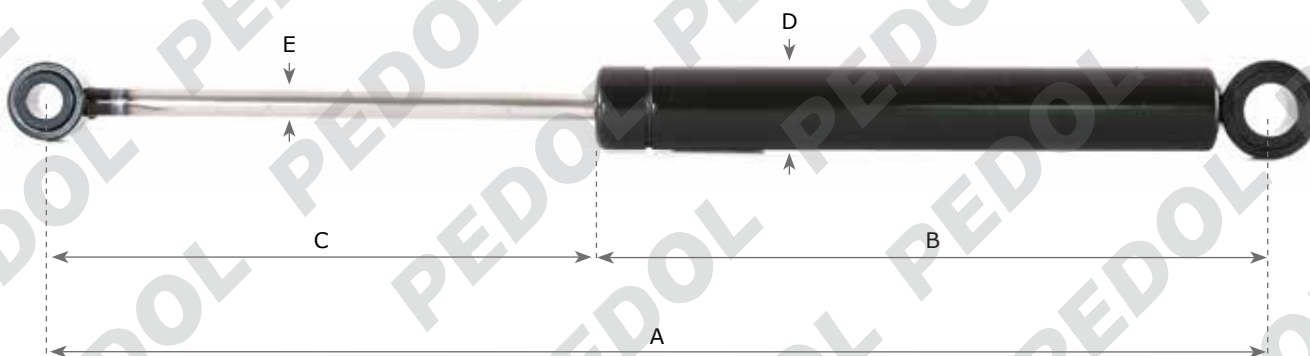
Codice	A	B	C	D	E	M	Forza	Applicazione
62450	402	166	236	18	8	-	700 N	Deca

Quote espresse in mm

AMMORTIZZATORI



Codice	A	B	C	D	E	M	Forza	Applicazione
57873	102	67	35	24	8	-	4100 N	Jungheinrich
68058	122	76	46	24	8	-	1500 N	Jungheinrich
65972	355	192	163	24	8	-	2200 / 2300 N	Linde



Codice	A	B	C	D	E	M	Forza	Applicazione
65287	350	192	158	24	8	-	670 / 4130 N	Linde

Quote espresse in mm

PEDOL

www.pedol.com

Fratelli Pedol s.p.a

Sede legale, produzione cabine, marmitte e paraurti

Via Fabbri, 10 - Z.I. Campidui
31015 Conegliano (Treviso)
Tel. +39 0438 450952
Fax +39 0438 450979

info@pedol.com

Sede commerciale Conegliano

Via dell'Industria, 29
31015 Conegliano (Treviso)

Ricambi carrelli elevatori

Tel. +39 0438 411884
Fax +39 0438 411015

Ricambi auto/ elettromeccanica

Tel. +39 0438 32941
Fax +39 0438 411015

Sede commerciale Bellusco

Via Ornago, 27
20040 Bellusco (Milano)

Ricambi carrelli elevatori

Tel. +39 039 6883373
Fax +39 039 6202105