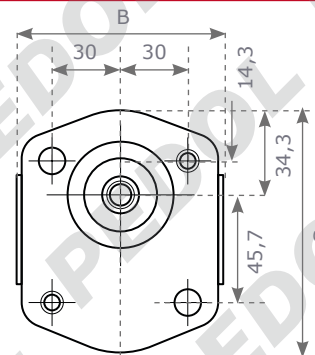
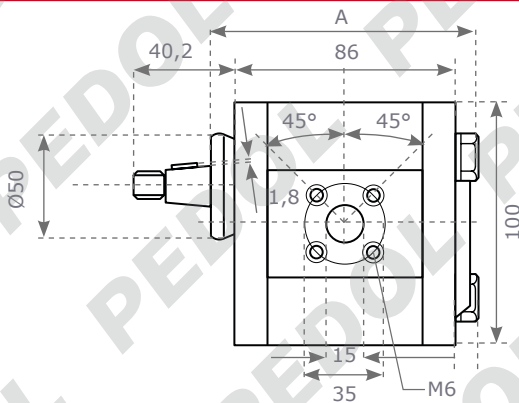
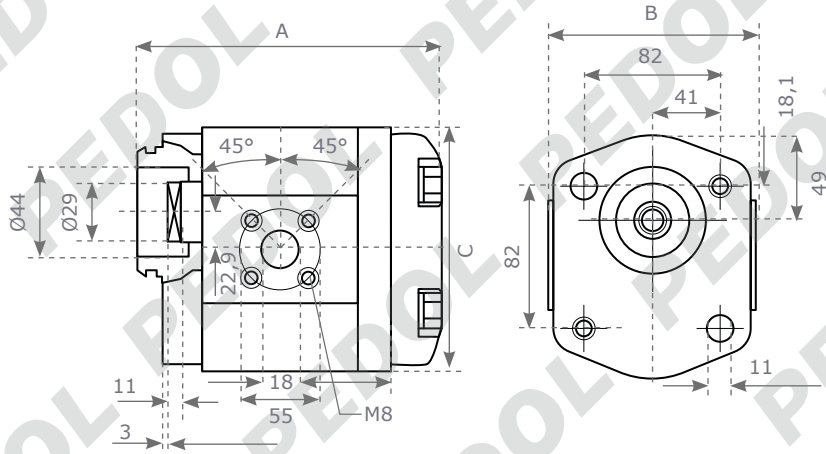


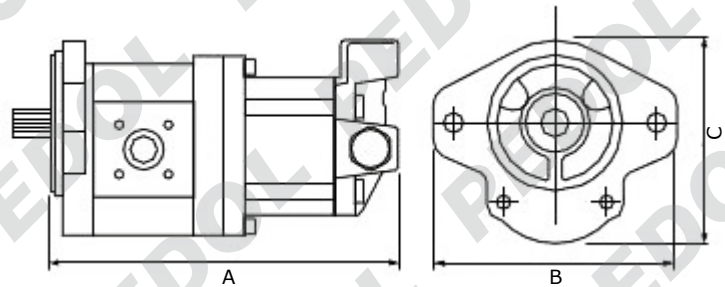
Codice	Montaggio	Marca	A	B	C	Rotazione	Cm ³	Applicazione
16013	idroguida	Bosch 0510112304	86	61	74,7	sx	3	Still
16132	soll.to	Bosch 0510415314	92	84	100	sx	8	Linde-Still
16323	soll.to	Bosch 0517415301	95	87	108	sx	8	Still
16324	soll.to	Bosch 0510515311	97	84	100	sx	11	Still
57988	soll.to	Bosch 1517222634	97	84	100	sx	8	Jungheinrich
65732	soll.to	Bosch 0517315302	100	87	108	sx	11	Linde-Om
65825	soll.to	Bosch 0517515301	100	87	108	sx	11	Linde
18684	soll.to	Bosch 0510515019	101,5	84	100	dx	14	Still
63249	soll.to	Bosch 0517515303	105	87	107	sx	14	Cesab-Still
16082	soll.to	Bosch 0510615328	110	84	100	sx	19	Still
63257	soll.to	Bosch 0510615321	110	84	100	sx	19	Cesab-Lugli
18535	soll.to	Bosch 0510715006	116,4	92	123,5	dx	25	Still
16301	soll.to	Bosch 0510715007	123,9	92	123,5	dx	32	Still



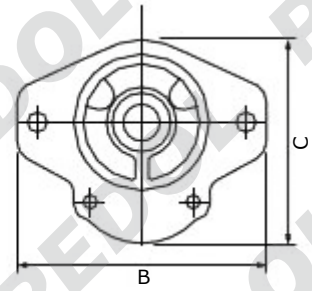
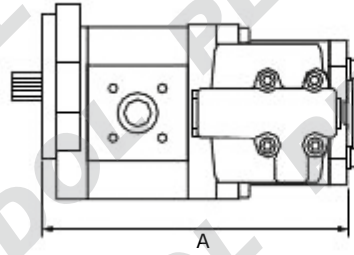
Codice	Montaggio	Marca	A	B	C	Rotazione	Cm ³	Applicazione
62808	soll.to	Bosch 0510215309	97	84	100	sx	4	Linde
17059	soll.to	Bosch 0510615317	105,5	84	100	sx	16	Linde



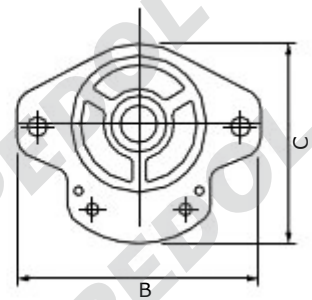
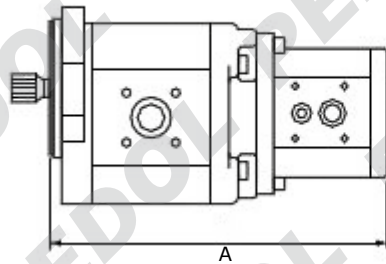
Codice	Montaggio	Marca	A	B	C	Rotazione	Cm ³	Applicazione
15682	soll.to	Bosch 1517222318	138	110	144	sx	22,5	Still
17024	soll.to	Bosch 1517222326	147	110	144	sx	32	Linde
18585	soll.to	Bosch 1517222330	152,5	110	144	sx	38	Linde-Still
18512	soll.to	Bosch 1517222882	158	110	144	dx	45	Linde-Still



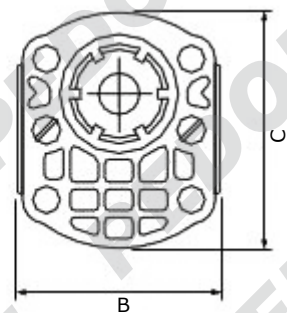
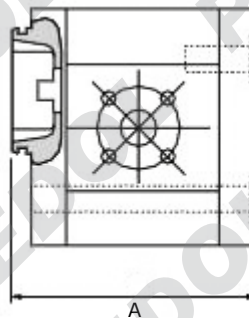
Codice	Montaggio	Marca	A	B	C	Cm ³	Applicazione
17065	soll.to	Bosch 0510767016 + 1517222769 + 1517222770	246	175	141	28+16	Linde



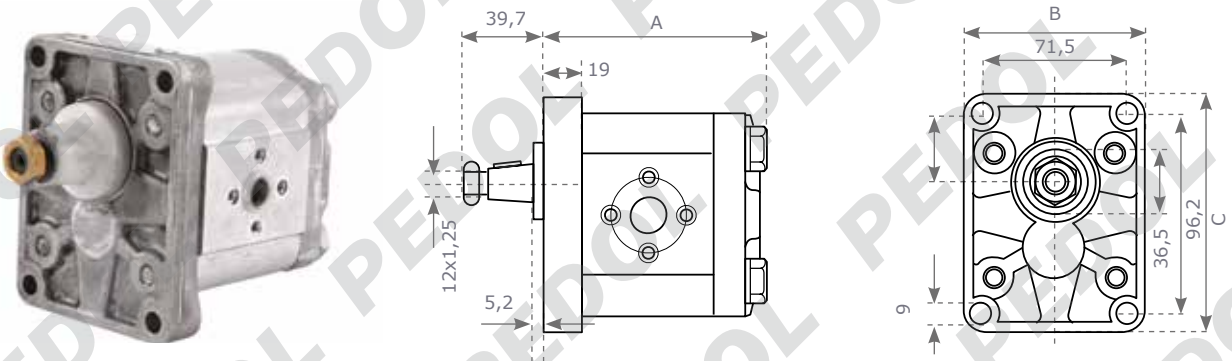
Codice	Montaggio	Marca	A	B	C	Cm ³	Applicazione
65695	soll.to	Bosch 0510765038 + 1518222277 + 1518222278	246	175	141	28+16	Linde



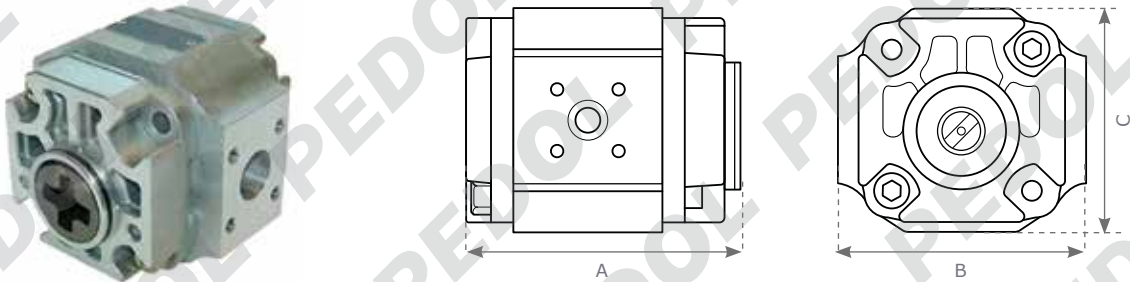
Codice	Montaggio	Marca	A	B	C	Cm ³	Applicazione
17152	soll.to	Bosch 0510768019 + 1517222894	260	175	154	38+19	Linde



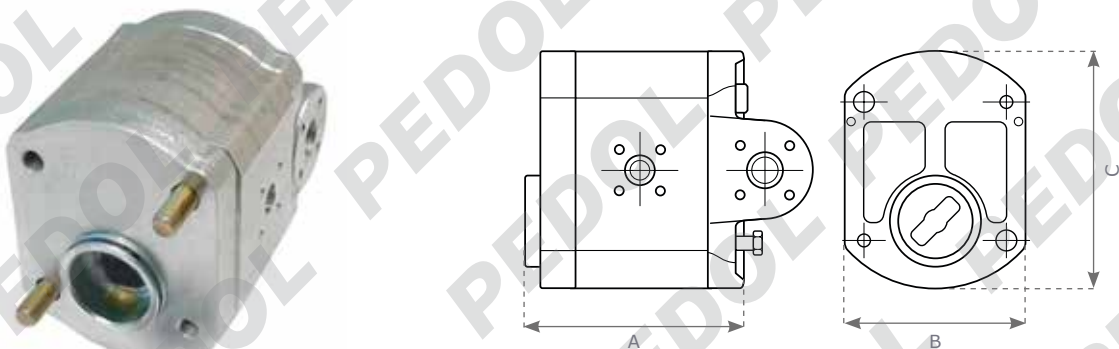
Codice	Montaggio	Marca	A	B	C	Rotazione	Cm ³	Applicazione
62518	idroguida	Salami 2PB 11,3S B03B2	102	86	98	sx	11,3	Detas
63573	soll.to	Salami 2PZ 22,5/S B03B2	130	86	98	sx	22,5	Cesab
63620	soll.to	Sauer Danfoss SNP 2NN	117	90	103	sx	16,8	Cesab



Codice	Montaggio	Marca	A	B	C	Rotazione	Cm ³	Applicazione
16812	soll.to	Salami 2 PB11,3/D	106,5	89,5	114,2	dx	11,3	Cesab
16813	soll.to	Salami 2 PB11,3/S	106,5	89,5	114,2	sx	11,3	Cesab



Codice	Montaggio	Marca	A	B	C	Applicazione
65727	sollevamento	Eckerle	103	105	94	Linde
52498	sollevamento	Eckerle	113	105	94	Jungheinrich
57868	sollevamento	Eckerle	124	105	94	Jungheinrich
17179	sollevamento	Eckerle	122	126	110	Linde



Codice	Montaggio	Marca	A	B	C	Applicazione
18598	sollevamento	Haldex	134	110	144	Still

PEDOL

www.pedol.com

Fratelli Pedol s.p.a

Sede legale, produzione cabine, marmitte e paraurti

Via Fabbri, 10 - Z.I. Campidui
31015 Conegliano (Treviso)
Tel. +39 0438 450952
Fax +39 0438 450979

info@pedol.com

Sede commerciale Conegliano

Via dell'Industria, 29
31015 Conegliano (Treviso)

Ricambi carrelli elevatori

Tel. +39 0438 411884
Fax +39 0438 411015

Ricambi auto/ elettromeccanica

Tel. +39 0438 32941
Fax +39 0438 411015

Sede commerciale Bellusco

Via Ornago, 27
20040 Bellusco (Milano)

Ricambi carrelli elevatori

Tel. +39 039 6883373
Fax +39 039 6202105