

## TRANSPALLET



**Modello BF**

pg. 428



**Modello DB**

pg. 431



**Modello BFS (acciaio inox)**

pg. 434



**Modello WF (mini)**

pg. 437



**Modello JF (pantografo)**

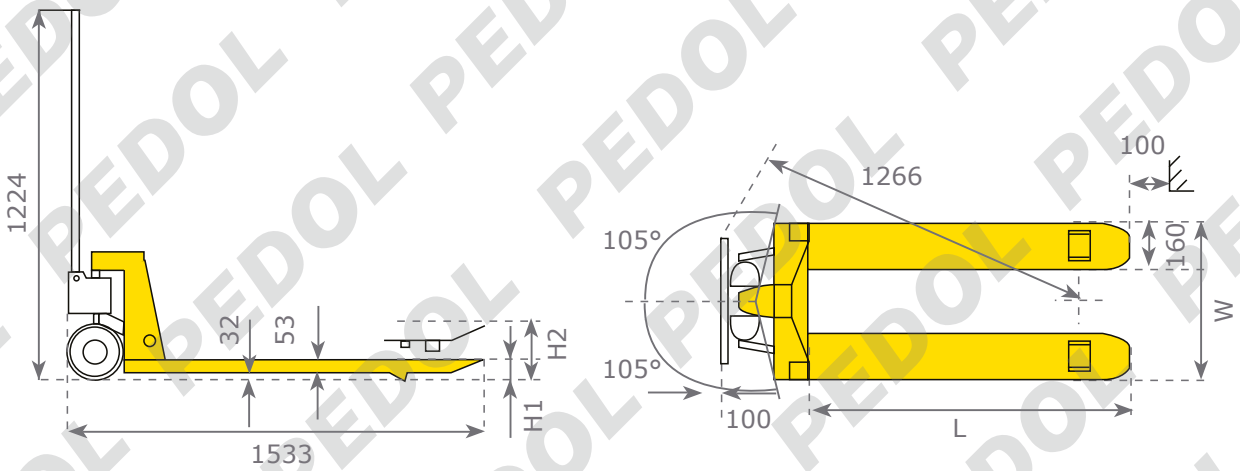
pg. 440



**Modello BFL (ribassato)**

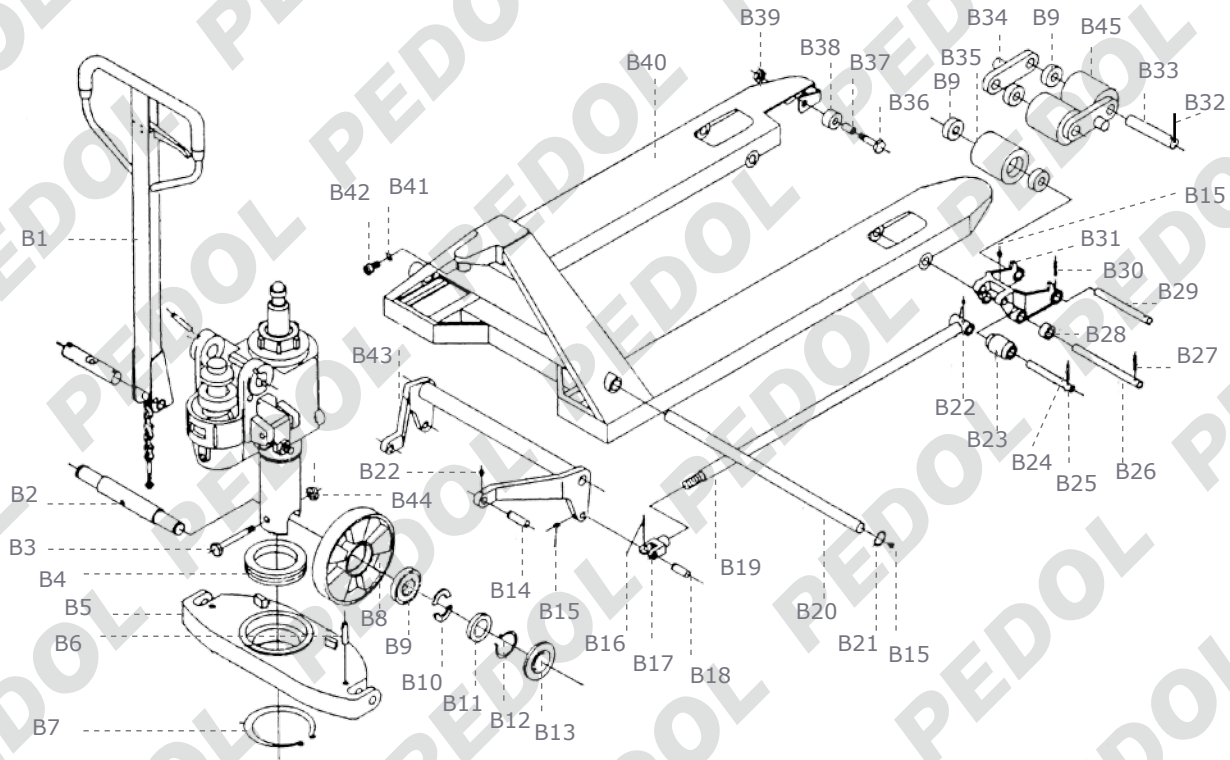
pg. 445

## MODELLO BF



Codice	Larghezza forche W (mm)	Lunghezza forche L (mm)	Portata (kg)	Altezza minima H1 (mm)	Altezza totale H2 (mm)	Descrizione
<b>64700</b>	<b>550</b>	<b>1150</b>	2500	85	200	Doppio rullo in poliuretano
<b>64701</b>	<b>520</b>	<b>1150</b>				Doppio rullo in poliuretano
<b>64702</b>	<b>550</b>	<b>1150</b>				Singolo rullo in poliuretano
<b>64707</b>	<b>550</b>	<b>800</b>				Singolo rullo in poliuretano
<b>64708</b>	<b>550</b>	<b>2000</b>	1000			Doppio rullo in poliuretano

## MODELLO BF

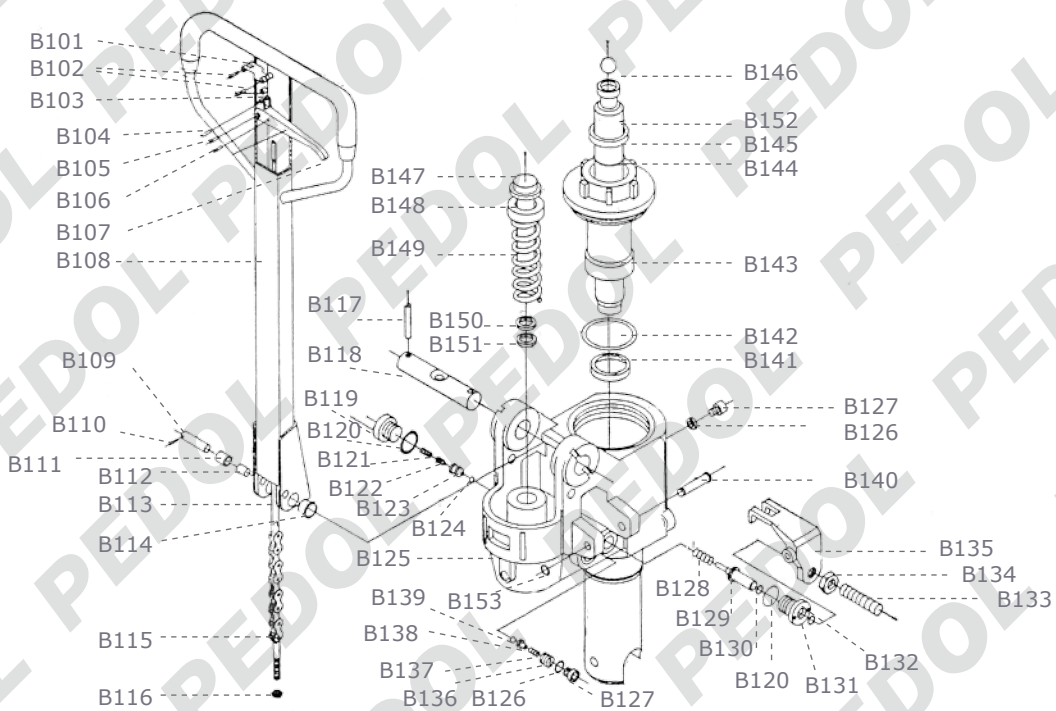


Codice	Part.	Descrizione	Qt.
<b>69300</b>	B1	Timone completo di pompa	1
<b>64819</b>	B2	Perno	1
<b>69301</b>	B3	Vite	1
<b>64840</b>	B4	Cuscinetto	1
<b>69302</b>	B5	Supporto base	1
<b>69303</b>	B6	Coppiglia	2
<b>69304</b>	B7	Anello elastico	1
<b>64751</b>	B8	Ruota timone in gomma, misure: 200x50 mm	2
<b>14439</b>	B9	Cuscinetto	8
<b>69305</b>	B10	Anello	4
<b>69306</b>	B11	Spessore	2
<b>69307</b>	B12	Anello elastico	2
<b>64841</b>	B13	Coperchio ruota	2
<b>69308</b>	B14	Perno	2
<b>69309</b>	B15	Ingrassatore	8
<b>69310</b>	B16	Coppiglia	2

Codice	Part.	Descrizione	Qt.
<b>64842</b>	B17	Snodo tirante	2
<b>69311</b>	B18	Perno	2
<b>69312</b>	B19	Tirante l.1150	2
<b>69313</b>	B19	Tirante l.800	2
<b>69314</b>	B19	Tirante l.2000	2
<b>69315</b>	B20	Perno l.550	1
<b>69316</b>	B20	Perno l.520	1
<b>69317</b>	B21	Anello elastico	2
<b>69318</b>	B22	Ingrassatore	4
<b>64843</b>	B23	Rullo d'invito	2
<b>69319</b>	B24	Coppiglia	2
<b>64844</b>	B25	Perno	2
<b>64845</b>	B26	Perno	2
<b>69320</b>	B27	Coppiglia	2
<b>69321</b>	B28	Boccola	4
<b>64846</b>	B29	Perno	2
<b>69322</b>	B30	Coppiglia	2
<b>64825</b>	B31	Forcella	2

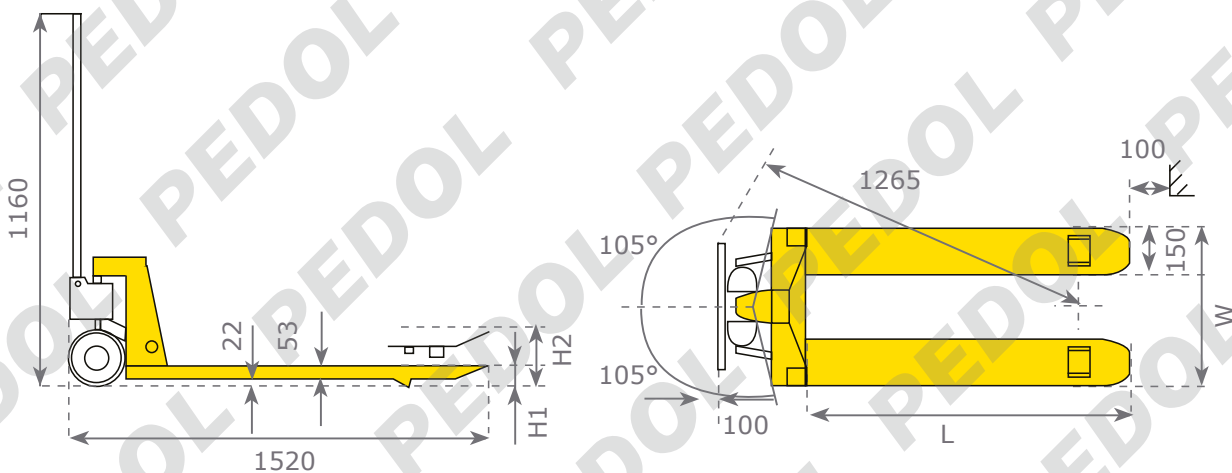
Codice	Part.	Descrizione	Qt.
<b>69323</b>	B32	Coppiglia	8
<b>64847</b>	B33	Perno	4
<b>64826</b>	B34	Bilanciere	4
<b>69717</b>	B35	Rullo forca in poliuretano nero (s/cuscinetto). Misure: 80x93mm	2
<b>69324</b>	B36	Vite	2
<b>69325</b>	B37	Boccola	2
<b>64816</b>	B38	Rullo	2
<b>69326</b>	B39	Dado	2
<b>69327</b>	B40	Corpo forche	1
<b>69328</b>	B41	Rondella	1
<b>69329</b>	B42	Vite	1
<b>64818</b>	B43	Braccio ver. 550	1
<b>69330</b>	B43	Braccio ver. 520	1
<b>69331</b>	B44	Dado	1
<b>64755</b>	B45	Rullo forca in poliuretano nero (s/cuscinetto). Misure: 80x70mm	4

## MODELLO BF



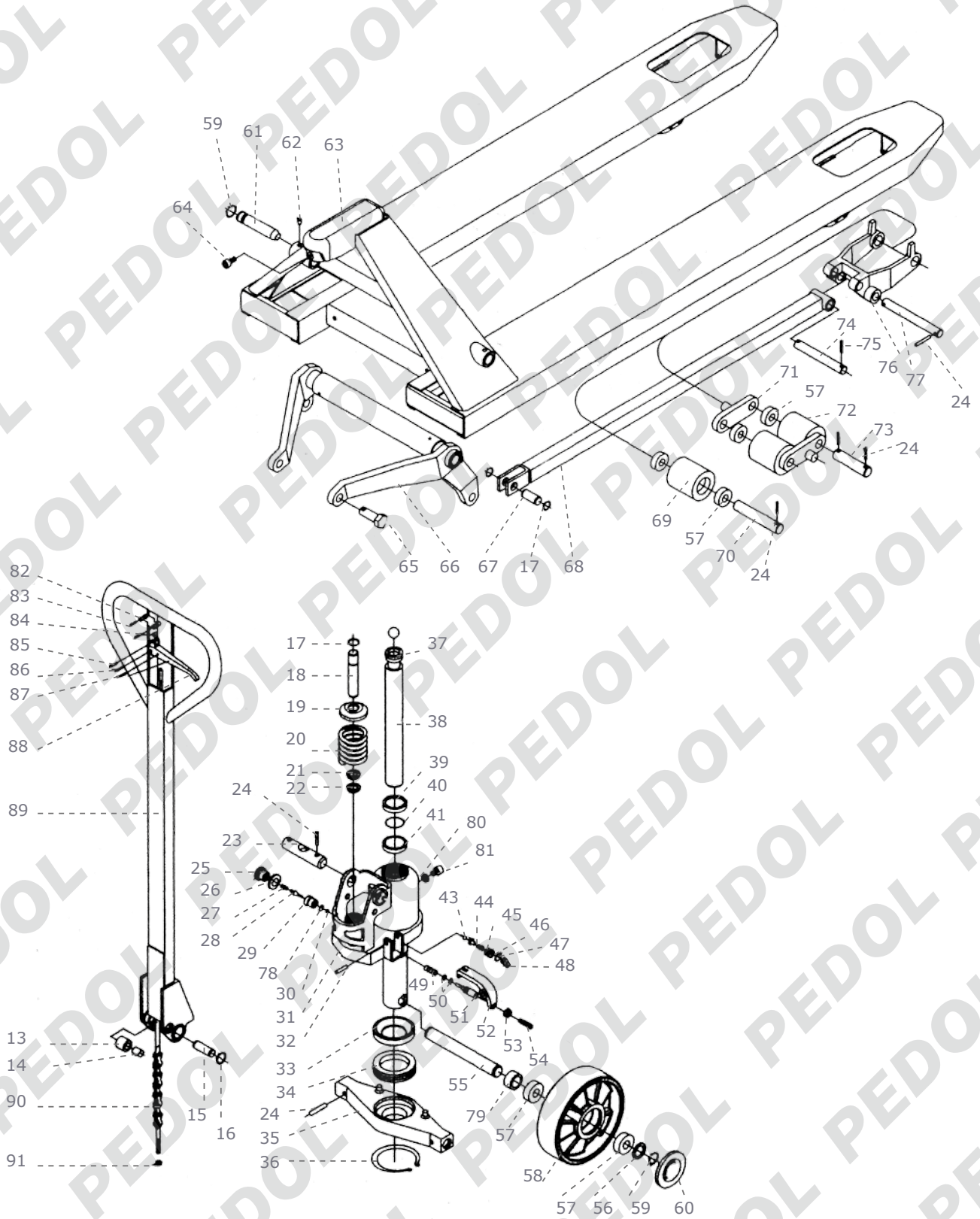
Codice	Part.	Descrizione	Qt.	Codice	Part.	Descrizione	Qt.	Codice	Part.	Descrizione	Qt.
<b>64810</b>	B101	Molla	1	<b>64756</b>	B121	Molla	1		B141	O-ring *Vedi kit	1
<b>64822</b>	B102	Perno molla	2	<b>64757</b>	B122	Perno valvola	1		B142	O-ring *Vedi kit	1
<b>64815</b>	B103	Rullo	1	<b>64758</b>	B123	Valvola	1	<b>69348</b>	B143	Coperchio cilindro	1
<b>64821</b>	B104	Perno molla	1	<b>69336</b>	B124	Sfera	1	<b>69349</b>	B144	O-ring *Vedi kit	1
<b>64823</b>	B105	Perno molla	1	<b>69337</b>	B125	Base	1	<b>69350</b>	B145	Guarnizione *Vedi kit	1
<b>64820</b>	B106	Perno molla	1	<b>69338</b>	B126	Rondella	2	<b>69351</b>	B146	Sfera	1
<b>64770</b>	B107	Maniglia	1	<b>69339</b>	B127	Vite	2	<b>64759</b>	B147	Perno	1
<b>64830</b>	B108	Timone	1	<b>64787</b>	B128	Molla	1	<b>69352</b>	B148	Rondella	1
<b>64848</b>	B109	Perno timone	1	<b>64786</b>	B129	Perno	1	<b>64824</b>	B149	Molla	1
<b>69332</b>	B110	Coppiglia	1		B130	O-ring *Vedi kit	1	<b>64814</b>	B150 + B151 *	Kit guarnizioni pistone stantuffo *Vedi kit	1
<b>64849</b>	B111	Rullino	1	<b>69340</b>	B131	Guida	1	<b>69353</b>	B152	Pistone	1
<b>64783</b>	B112	Boccola	1		B132	O-ring *Vedi kit	1		B153	Ring per perno *Vedi kit	1
<b>64775</b>	B113	Tirante	1	<b>69341</b>	B133	Vite	1		*	Kit guarnizione pompante completo	1
<b>64784</b>	B114	Boccola	2	<b>69342</b>	B134	Dado	1	<b>64800</b>			
<b>64780</b>	B115	Catena	1	<b>64788</b>	B135	Leva	1	<b>64745</b>		Pompa Sollevamento	1
<b>69333</b>	B116	Dado	1	<b>69343</b>	B136	Grano	1				
<b>69334</b>	B117	Coppiglia	2	<b>69344</b>	B137	Molla	1				
<b>64785</b>	B118	Perno	1	<b>69345</b>	B138	Ball base	1				
<b>69335</b>	B119	Tappo	1	<b>69346</b>	B139	Sfera	1				
	B120	Rondella *Vedi kit	2	<b>69347</b>	B140	Perno	1				

## MODELLO DB



Codice	Larghezza forche W (mm)	Lunghezza forche L (mm)	Portata (kg)	Altezza minima H1 (mm)	Altezza totale H2 (mm)	Descrizione
<b>64703</b>	<b>550</b>	<b>1150</b>	2000	75	190	Ruota portante e singolo rullo in nylon

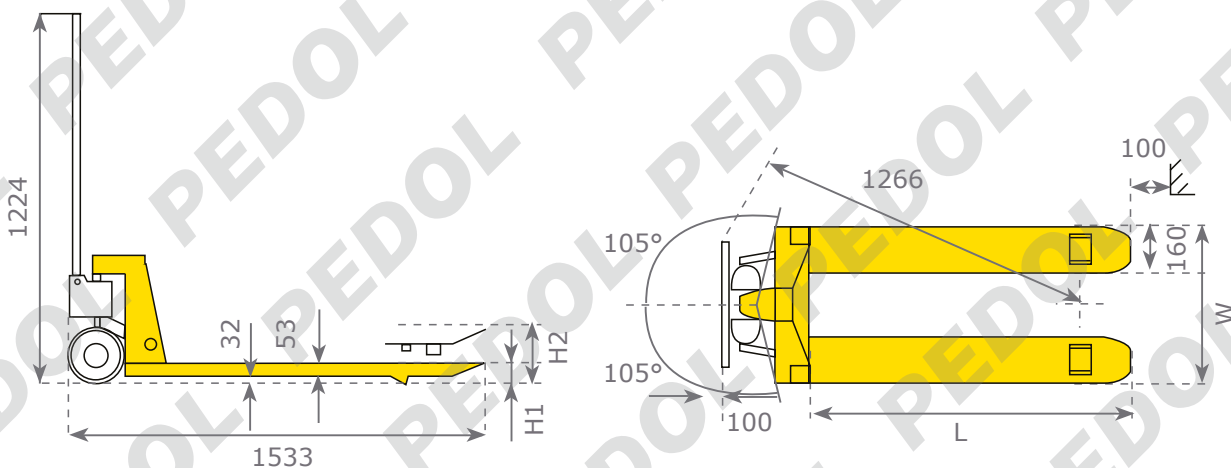
## MODELLO DB



## MODELLO DB

Codice	Part.	Descrizione	Qt.	Codice	Part.	Descrizione	Qt.	Codice	Part.	Descrizione	Qt.
<b>64723</b>	13	Rullino	1		41	Guarnizione *Vedi kit	1	<b>69381</b>	66	Supporto corpo	1
<b>64724</b>	14	Boccola	1		43	Sfera	1	<b>69382</b>	67	Perno	2
<b>64725</b>	15	Perno	1	<b>69366</b>	44	Ball base	1	<b>69383</b>	68	Tirante	2
<b>69354</b>	16	Anello elastico	1	<b>69367</b>	45	Molla	1		69	Rullo forca in nylon bianco (s/cuscinetto). Misure: 70x80 mm	2
<b>69355</b>	17	Anello elastico	5	<b>69369</b>	46	Vite di regolazione	1	<b>64736</b>	70	Perno	2
<b>64726</b>	18	Perno pompante	1	<b>69370</b>	47	Rondella	1	<b>64737</b>	71	Bilanciere	4
<b>64727</b>	19	Coperchio	1	<b>69371</b>	48	Tappo	1	<b>64721</b>	72	Rullo forca in nylon bianco (s/cuscinetto). Misure: 70x60 mm	4
<b>64728</b>	20	Molla	1	<b>64744</b>	49	Molla	1		73	Perno	4
	21	Guarnizione *Vedi kit	1		50	O-ring *Vedi kit	2	<b>64722</b>	74	Perno	2
	22	Guarnizione *Vedi kit	1	<b>64732</b>	51	Perno	1	<b>64738</b>	75	Coppiglia	4
<b>64729</b>	23	Perno	1	<b>64733</b>	52	Leva	1	<b>69384</b>	76	Forcella	2
<b>69356</b>	24	Coppiglia	10-18	<b>69372</b>	53	Dado	1	<b>64740</b>	77	Perno	2
<b>69357</b>	25	Tappo	1	<b>69373</b>	54	Vite di regolazione	1		78	O-ring *Vedi kit	1
<b>69358</b>	26	Rondella	1	<b>64734</b>	55	Perno	1	<b>69385</b>	79	Rondella	2
<b>64741</b>	27	Molla	1	<b>69374</b>	56	Rondella	2		80	O-ring *Vedi kit	1
<b>64742</b>	28	Perno valvola	1	<b>14439</b>	57	Cuscinetto	8-12	<b>69386</b>	81	Vite	1
<b>64743</b>	29	Valvola	1		58	Ruota timone in nylon nero (S/cuscinetto). Misure: d.Est.160; Spess.47 mm	2	<b>64719</b>	82	Molla leva (new)	1
<b>69359</b>	30	Sfera	1	<b>64752</b>	58	Ruota timone in nylon bianco (s/cuscinetto). Misure: d.Est.160; Spess.47 mm	2	<b>69387</b>	83	Coppiglia	2
<b>69360</b>	31	Corpo cilindro	1		59	Anello elastico	4	<b>69388</b>	84	Rullino	1
<b>69361</b>	32	Coppiglia	1	<b>64754</b>	58	Ruota timone in nylon bianco (s/cuscinetto). Misure: d.Est.160; Spess.47 mm	2	<b>69389</b>	85	Coppiglia	1
<b>64730</b>	33	Scodellino	1		60	Coperchio ruota	2	<b>69390</b>	86	Coppiglia	1
<b>64731</b>	34	Cuscinetto	1	<b>69375</b>	59	Anello elastico	4	<b>69391</b>	87	Coppiglia	1
<b>69362</b>	35	Supporto base	1	<b>64735</b>	60	Coperchio ruota	2	<b>64718</b>	88	Leva (new)	1
<b>69363</b>	36	Anello elastico	1	<b>69376</b>	61	Perno	2	<b>64717</b>	89	Timone (new)	1
<b>69364</b>	37	Sfera	1	<b>69377</b>	62	Grano	2	<b>64716</b>	90	Tirante completo (new)	1
<b>69365</b>	38	Stelo pistone	1	<b>69378</b>	63	Forcella telaio	1	<b>69392</b>	91	Dado	1
	39	Guarnizione *Vedi kit	1	<b>69379</b>	64	Vite	1	<b>64801</b>	*	Kit guarnizioni pompante completo	1
	40	Guarnizione *Vedi kit	1	<b>69380</b>	65	Perno	2	<b>64749</b>		Pompa sollevamento	1

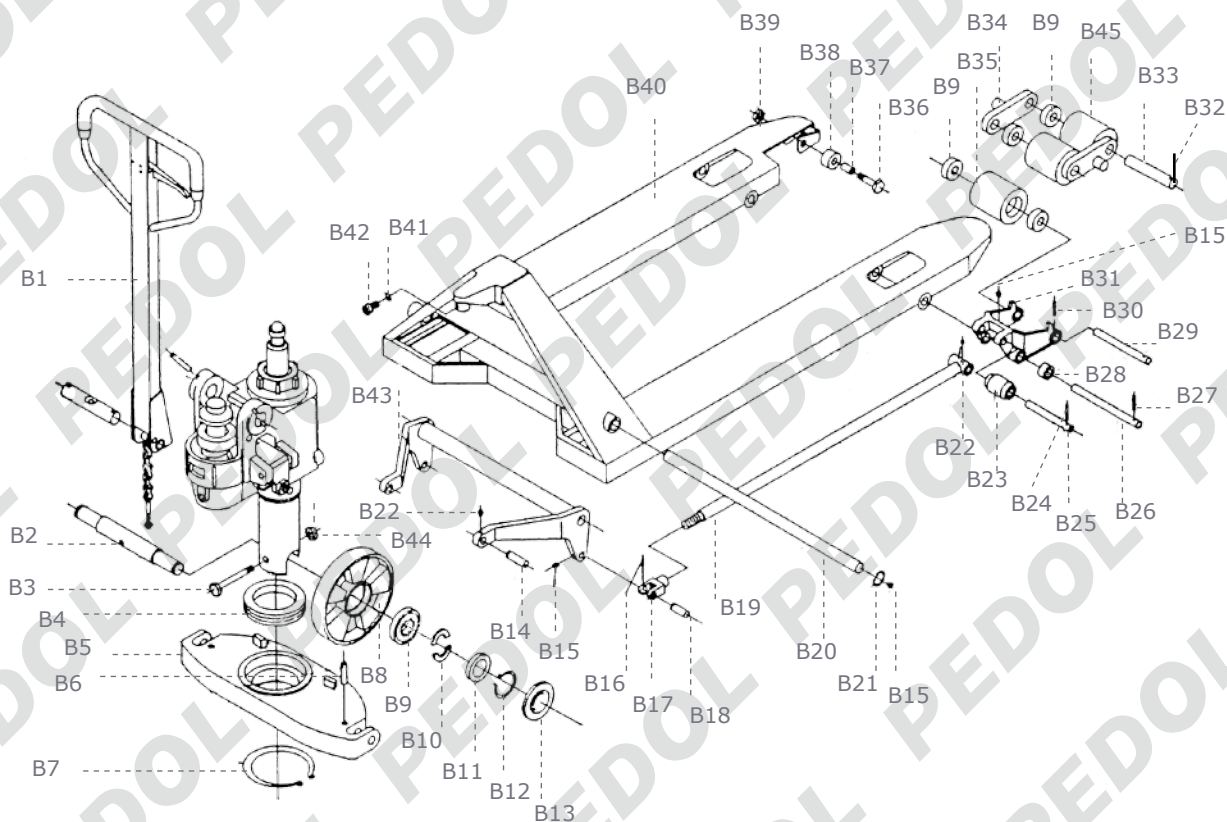
## MODELLO BFS (acciaio inox)



Codice	Larghezza forche W (mm)	Lunghezza forche L (mm)	Portata (kg)	Altezza minima h1 (Mmm)	Altezza totale H2 (mm)	Descrizione
<b>64704</b>	<b>550</b>	<b>1150</b>	2500	85	200	Ruota portante e doppio rullo in nylon



## MODELLO BFS (acciaio inox)

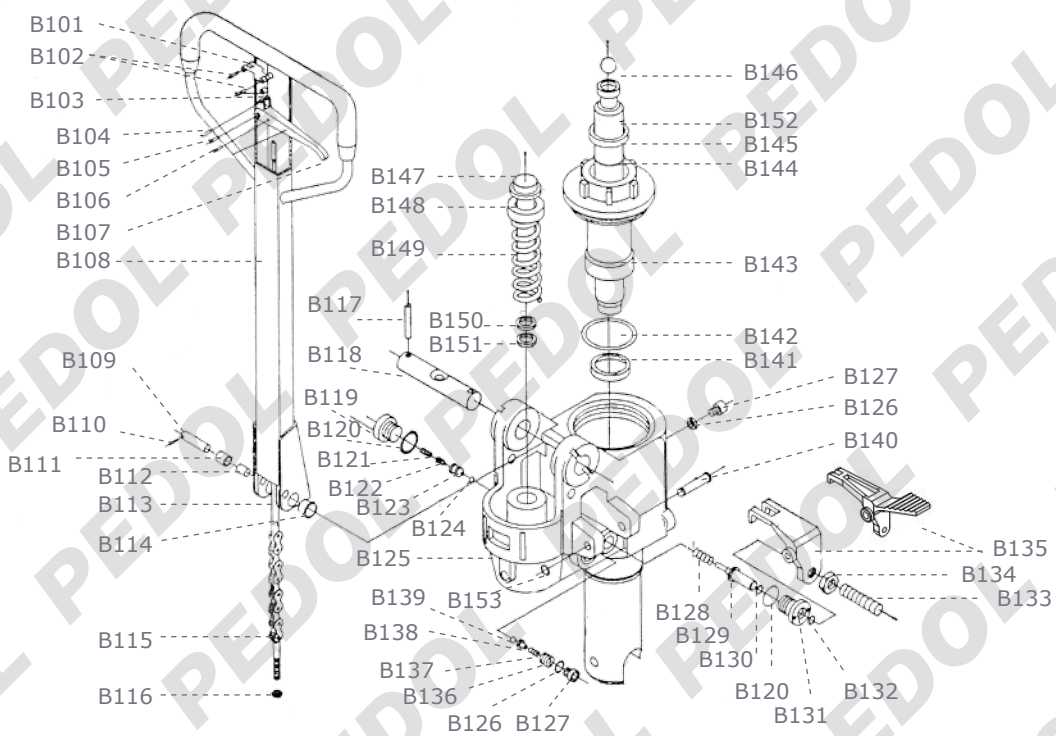


Codice	Part.	Descrizione	Qt.
<b>69393</b>	B1	Timone completo di pompa	1
<b>64832</b>	B2	Perno	1
<b>69394</b>	B3	Vite	1
<b>64833</b>	B4	Cuscinetto	1
<b>69395</b>	B5	Supporto base	1
<b>69396</b>	B6	Coppiglia	2
<b>69397</b>	B7	Anello elastico	1
<b>64753</b>	B8	Ruota timone in Nylon bianco, misure: 200x50 mm	2
<b>69400</b>	B9	Cuscinetto	8
<b>69401</b>	B10	Anello	4
<b>69402</b>	B11	Spessore	2
<b>69403</b>	B12	Anello elastico	2
<b>64735</b>	B13	Coperchio ruota	2

Codice	Part.	Descrizione	Qt.
<b>69405</b>	B14	Perno	2
<b>69406</b>	B15	Ingrassatore	8
<b>69407</b>	B16	Coppiglia	2
<b>64834</b>	B17	Snodo tirante	2
<b>69408</b>	B18	Perno	2
<b>69409</b>	B19	Tirante l.1150	2
<b>69410</b>	B20	Perno l.550	1
<b>69411</b>	B21	Anello elastico	2
<b>69412</b>	B22	Ingrassatore	4
<b>64843</b>	B23	Rullo d'invito	2
<b>69414</b>	B24	Coppiglia	2
<b>64835</b>	B25	Perno	2
<b>64836</b>	B26	Perno	2
<b>69415</b>	B27	Coppiglia	2
<b>69416</b>	B28	Boccola	4

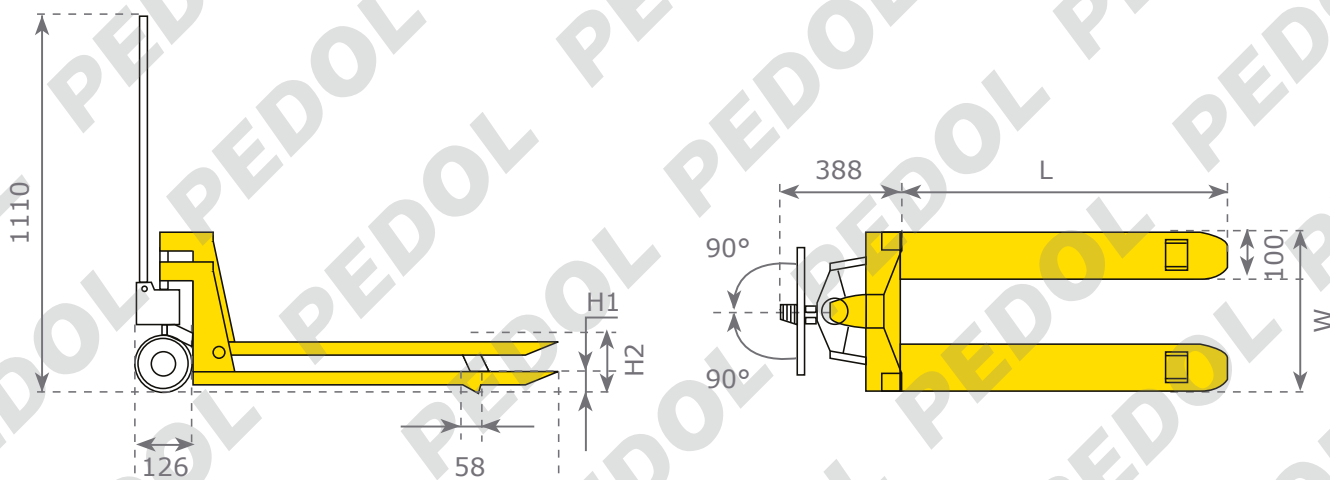
Codice	Part.	Descrizione	Qt.
<b>69417</b>	B29	Perno	2
<b>69418</b>	B30	Coppiglia	2
<b>64837</b>	B31	Forcella	2
<b>69419</b>	B32	Coppiglia	8
<b>64838</b>	B33	Perno	4
<b>64839</b>	B34	Bilanciere	4
<b>69420</b>	B35	Rullo forca in nylon bianco	2
<b>69424</b>	B40	Corpo forche	1
<b>69425</b>	B41	Rondella	1
<b>69426</b>	B42	Vite	1
<b>69427</b>	B43	Braccio versione 550	1
<b>69428</b>	B44	Dado	1
<b>69429</b>	B45	Rullo forca in nylon bianco misure: 70x73 mm	4

## MODELLO BFS (acciaio inox)



Codice	Part.	Descrizione	Qt.	Codice	Part.	Descrizione	Qt.	Codice	Part.	Descrizione	Qt.
<b>69430</b>	B101	Molla	1	<b>69450</b>	B121	Molla	1		B141	O-ring *Vedi kit	1
<b>69431</b>	B102	Perno molla	2	<b>69451</b>	B122	Perno valvola	1		B142	O-ring *Vedi kit	1
<b>69432</b>	B103	Rullo	1	<b>69452</b>	B123	Valvola	1	<b>69472</b>	B143	Coperchio cilindro	1
<b>69433</b>	B104	Perno molla	1	<b>69453</b>	B124	Sfera	1		B144	O-ring *Vedi kit	1
<b>69434</b>	B105	Perno molla	1	<b>69454</b>	B125	Base	1	<b>69474</b>	B145	Guarnizione *Vedi kit	1
<b>69435</b>	B106	Perno molla	1	<b>69455</b>	B126	Rondella	2	<b>69475</b>	B146	Sfera	1
<b>69436</b>	B107	Maniglia	1	<b>69456</b>	B127	Vite	2	<b>69476</b>	B147	Perno	1
<b>64805</b>	B108	Timone	1	<b>69457</b>	B128	Molla	1	<b>69477</b>	B148	Rondella	1
<b>69438</b>	B109	Perno timone	1	<b>64811</b>	B129	Perno	1	<b>69478</b>	B149	Molla	1
<b>69439</b>	B110	Coppiglia	1		B130	O-ring *Vedi kit	1	<b>64814</b>	B150+ B151*	Kit guarnizioni pistone stantuffo *Vedi kit	1
<b>69440</b>	B111	Rullino	1	<b>69460</b>	B131	Guida	1	<b>69479</b>	B152	Pistone	1
<b>69441</b>	B112	Boccola	1		B132	O-ring *Vedi kit	1		B153	Ring per perno *Vedi kit	1
<b>64806</b>	B113	Tirante	1	<b>69462</b>	B133	Vite	1	<b>64800</b>	*	Kit guarnizione pompante completo	1
<b>69443</b>	B114	Boccola	2	<b>69463</b>	B134	Dado	1				
<b>64807</b>	B115	Catena	1	<b>64809</b>	B135	Leva	1	<b>64746</b>		Pompa sollevamento	1
<b>69445</b>	B116	Dado	1	<b>69465</b>	B136	Grano	1				
<b>69446</b>	B117	Coppiglia	2	<b>69466</b>	B137	Molla	1				
<b>64808</b>	B118	Perno	1	<b>69467</b>	B138	Ball base	1				
<b>69448</b>	B119	Tappo	1	<b>69468</b>	B139	Sfera	1				
	B120	Rondella *Vedi kit	2	<b>69469</b>	B140	Perno	1				

## MODELLO WF (mini)



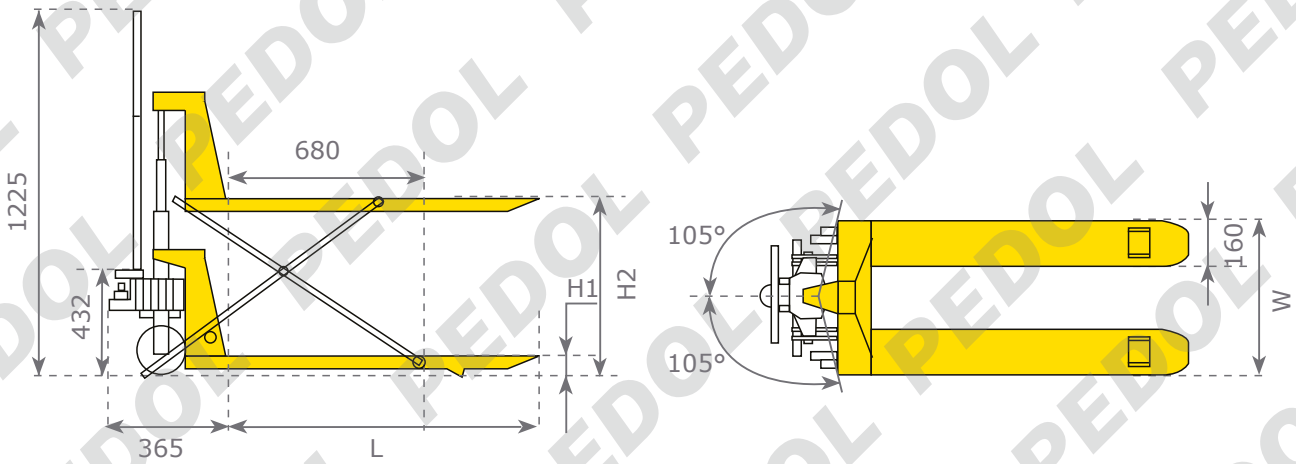
Codice	Larghezza forche W (mm)	Lunghezza forche L (mm)	Portata (kg)	Altezza minima H1 (mm)	Altezza totale H2 (mm)	Descrizione
<b>64705</b>	<b>380</b>	<b>800</b>	500	60	170	Ruota portante in poliuretano / Singolo rullo in nylon



## MODELLO WF (mini)

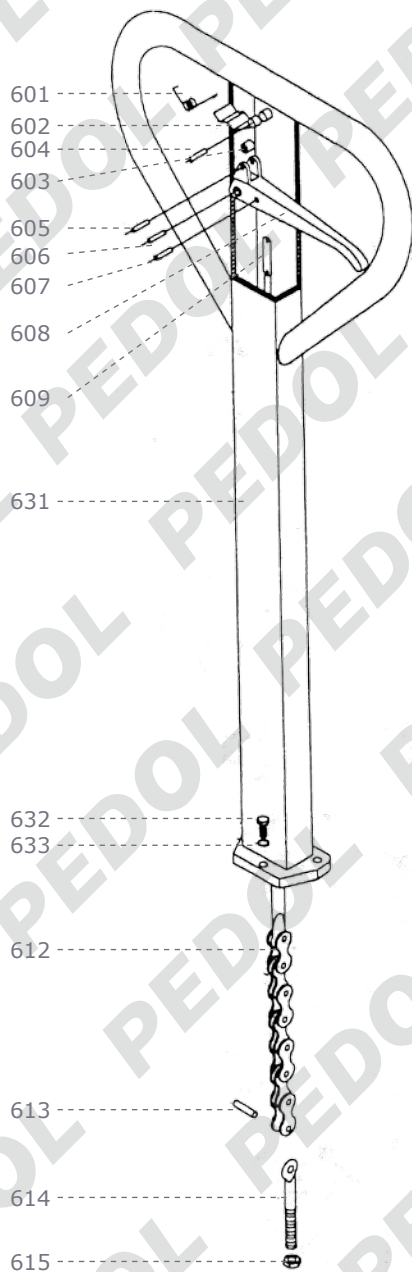
Codice	Part.	Descrizione	Qt.	Codice	Part.	Descrizione	Qt.	Codice	Part.	Descrizione	Qt.
64766	1	Maniglia	1	69504	32	Coppiglia	1	69523	W117	Anello elastico	1
69481	2	Coppiglia	1	69505	37	Sfera	1	69524	W118	Supporto base	1
69482	3	Sfera	2	69506	W102	Perno pistone	1	69525	W119	Coppiglia	4
69483	4	Molla	1		39	Guarnizione *Vedi kit	1	69526	W120	Cuscinetto	1
69484	5	Rivetto	1		40	O-ring *Vedi kit	1	69527	W121	Rondella	1
69485	6	Giunto	1		41	Guarnizione *Vedi kit	1	69528	W122	Coperchio	1
69486	7	Rivetto	1	69507	43	Sfera	1	69529	W123A	Vite	1
69487	8	Timone	1	69508	44	Ball base	1	69530	W123B	Dado	1
64767	9	Tirante	1	69509	45	Molla	1	69531	W200	Vite	1
64768	10	Catena	1	69510	46	Vite di Regolazione	1	69532	W201	Corpo forche	1
64769	11	Vite di registro	1	69511	47	Rondella	1	69533	W202A	Braccio forche	1
69488	12	Dado	1	69512	48	Tappo	1	69534	W203	Perno	2
69489	13	Rullino	1	69513	49	Molla	1	69538	W207	Perno centrale	1
69490	14	Boccola	1		50	O-ring *Vedi kit	2	69539	W208	Anello elastico	2
69491	15	Perno	1	69514	51	Perno	1	69540	W209	Tirante forca	2
69492	16	Anello elastico	1	69515	52	Leva	1	69541	W210	Anello elastico	8
69493	17	Anello elastico	5	69516	53	Dado	1	69542	W211	Perno	2
69494	18	Perno stantuffo	1	69517	54	Vite di Regolazione	1	69543	W212	Perno	2
69495	19	Coperchio	1		78	O-ring *Vedi kit	1	69544	W213	Anello elastico	4
69496	20	Molla	1		80	O-ring *Vedi kit	1	64763	W214	Forcella	4
	21	Guarnizione *Vedi kit	1	69518	81	Vite	1	69545	W215	Perno	2
	22	O-ring *Vedi kit	1	64760	W111	Perno centrale	1	69546	W216	Anello elastico	2
69497	23	Perno	1	69519	W112	Cuscinetto	4	69547	W217	Cuscinetto	4
69498	25	Tappo	1	64761	W113	Ruota timone in poliuretano rosso, misure: 126x38 mm	2	64764	W218	Rullo forca 58x54 mm, in nylon bianco, s/cuscinetto	2
69499	26	Rondella	1	69520	W114	Coperchio	2	69548	W219	Perno	2
69500	27	Molla	1	69521	W115	Rondella	2	64803	*	Kit guarnizioni pompante completo	1
69501	28	Valvola	1	69522	W116	Anello elastico	2	64765		Pompa sollevamento	1
	29	Guarnizione valvola *Vedi kit	1								
69502	30	Sfera	1								
69503	W31	Base	1								

## MODELLO JF (pantografo)



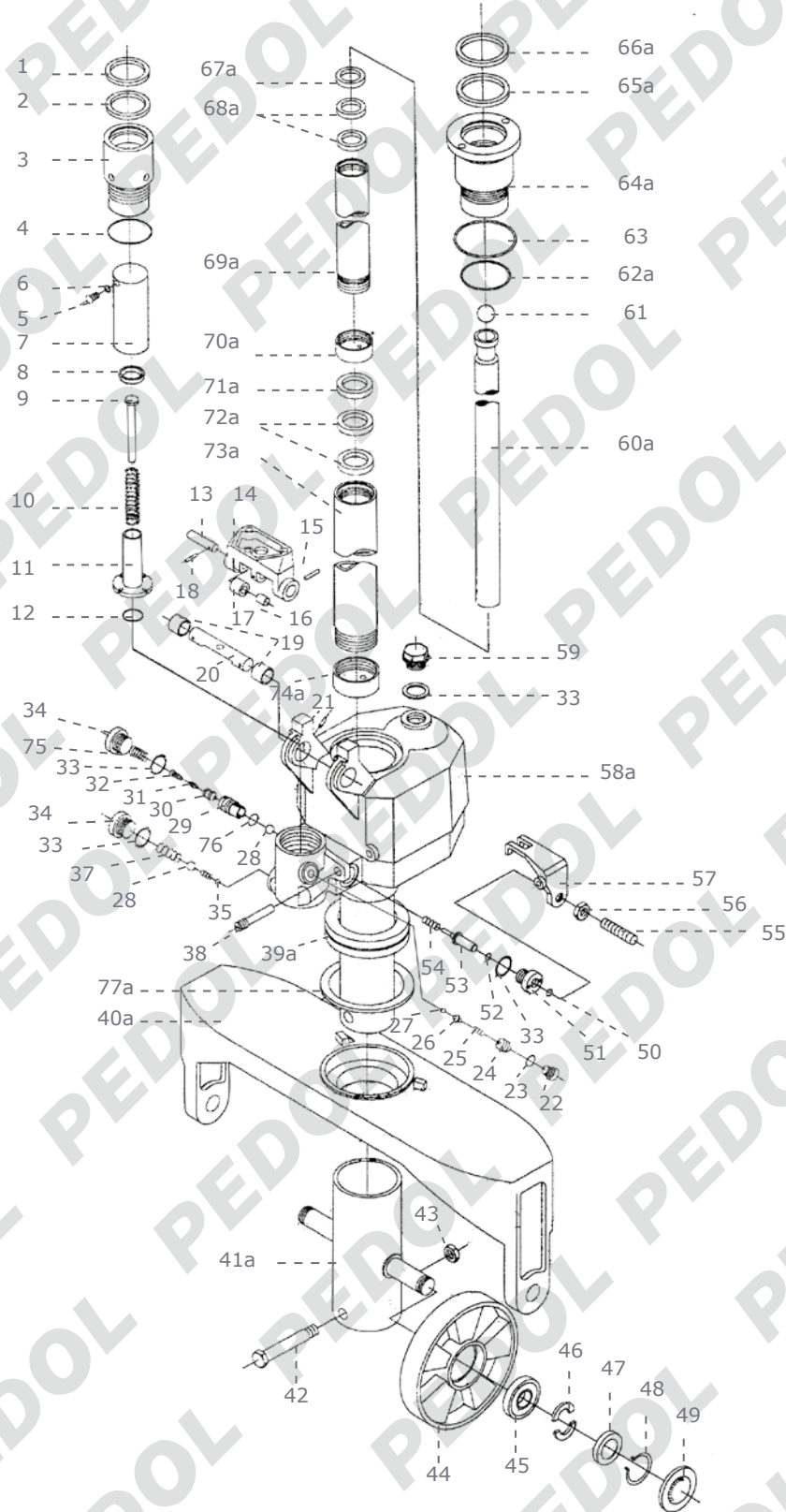
Codice	Larghezza forche W (mm)	Lunghezza forche L (mm)	Portata (kg)	Altezza minima H1 (mm)	Altezza totale H2 (mm)	Descrizione
<b>64706</b>	<b>550</b>	<b>1150</b>	1000	85	800	Ruota portante e singolo rullo in nylon

## MODELLO JF (pantografo)



Codice	Part.	Descrizione	Qt.
<b>64789</b>	601	Molla	1
<b>64790</b>	602	Molla	1
<b>64791</b>	603	Rullino	1
<b>69292</b>	604	Coppiglia	1
<b>69293</b>	605	Coppiglia	1
<b>69294</b>	606	Coppiglia	1
<b>69295</b>	607	Coppiglia	1
<b>64772</b>	608	Maniglia	1
<b>64777</b>	609	Tirante	1
<b>64831</b>	631	Timone	1
<b>69296</b>	632	Vite	3
<b>69297</b>	633	Rondella	3
<b>64782</b>	612	Catena	1
<b>69298</b>	613	Perno	1
<b>64792</b>	614	Vite di registro	1
<b>69299</b>	615	Dado	1

## MODELLO JF (pantografo)

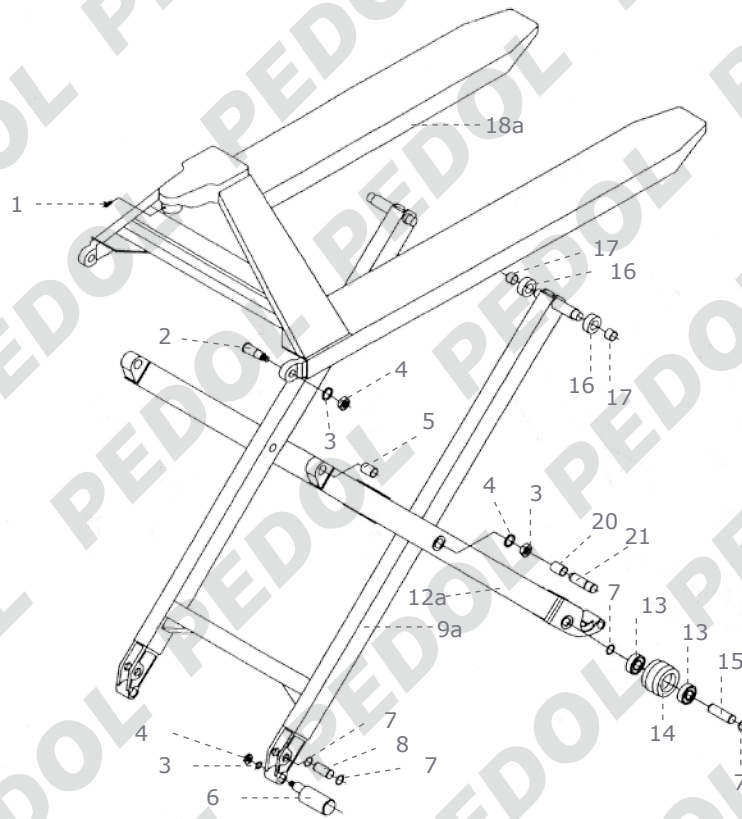




## MODELLO JF (pantografo)

Codice	Part.	Descrizione	Qt.	Codice	Part.	Descrizione	Qt.	Codice	Part.	Descrizione	Qt.
69719	1	Guarnizione *Vedi kit	1	69716	28	Sfera	2	69581	55	Vite	1
69720	2	Guarnizione *Vedi kit	1	64827	29	Valvola	1	69582	56	Dado	1
69549	3	Cilindro	1	64828	30	Valvola	1	64795	57	Leva	1
69721	4	O-ring *Vedi kit	1	64829	31	Perno valvola	1	69583	58a	Base	1
69550	5	Vite	1	69708	32	Molla	1	69584	59	Tappo olio	1
69551	6	Rondella	1	69709	33	Rondella *Vedi kit	4	69585	60a	Pistone	1
69552	7	Cilindro	1	69710	34	Vite	3	69586	61	Sfera	1
69722	8	Guarnizione *Vedi kit	3	69568	35	Sfera	1		62a	O-ring *Vedi kit	1
69553	9	Perno	1	69570	37	Molla	1		63	O-ring *Vedi kit	1
64812	10	Molla	1	69571	38	Perno	1	69587	64a	Cilindro	1
69554	11	Cilindro	1	69572	39a	Cuscinetto	1		65a	O-ring *Vedi kit	2
69723	12	O-ring *Vedi kit	1	69573	40a	Supporto base	1		66a	Guarnizione *Vedi kit	1
69555	13	Perno	1	69574	41a	Supporto ruote	1		67a	Guarnizione *Vedi kit	1
69556	14	Supporto	1	69575	42	Perno	1		68a	O-ring *Vedi kit	2
69557	15	Perno	2	69576	43	Dado	1	69588	69a	Cilindro	1
69558	16	Boccola	1	69718	44	Ruota timone in nylon nero, misure: 180x50 mm	2	69589	70a	Boccola	1
69559	17	Rullino	1	69577	45	Cuscinetto	4		71a	Guarnizione *Vedi kit	1
69560	18	Perno	1	69578	46	Semi anello	4		72a	O-ring *Vedi kit	2
69561	19	Boccola	2	69579	47	Rondella	2	69590	73a	Cilindro	1
64793	20	Perno	1	69580	48	Anello elastico	2	69591	74a	Boccola	1
69562	21	Coppiglia	2	64794	49	Coperchio ruota	2	69715	75	Molla	1
69563	22	Vite	1	69711	50	O-ring *Vedi kit	1	69592	76	O-ring *Vedi kit	1
	23	Rondella *Vedi kit	1	69712	51	Valvola	1	69593	77a	Anello elastico	1
69564	24	Vite	1	69713	52	O-ring *Vedi kit	1	64802	*	Kit guarnizioni pompante completo	1
69565	25	Molla	1	64799	53	Perno	1				
69566	26	Molla	1	69714	54	Molla	1	64747		Pompa sollevamento	1
69567	27	Sfera	1								

## MODELLO JF (pantografo)

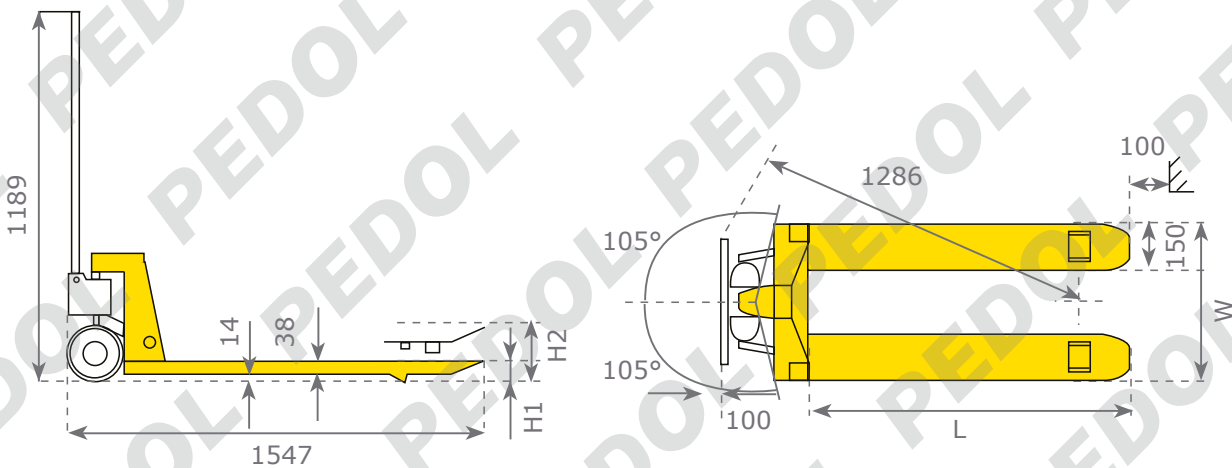


Codice	Part.	Descrizione	Qt.
<b>69594</b>	1	Vite	1
<b>69595</b>	2	Perno	2
<b>69596</b>	3	Rondella	6
<b>69597</b>	4	Dado	6
<b>69598</b>	5	Boccola	2
<b>64796</b>	6	Piede	2
<b>69599</b>	7	Anello elastico	8

Codice	Part.	Descrizione	Qt.
<b>69282</b>	8	Perno	2
<b>69283</b>	9a	Tirante supporto	1
<b>69286</b>	12a	Tirante supporto	2
<b>69287</b>	13	Cuscinetto	4
<b>64797</b>	14	Rullo anteriore 74x50 mm, in nylon nero, s/cuscinetto	2

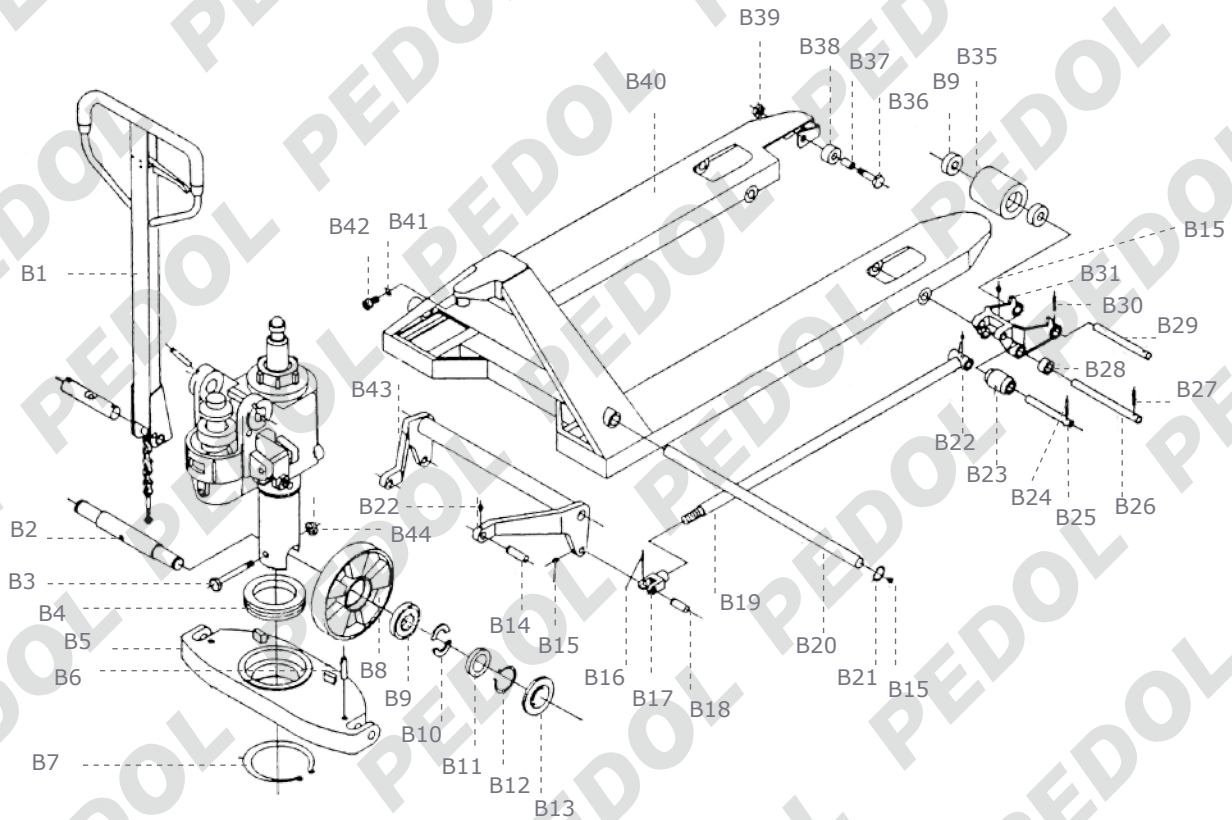
Codice	Part.	Descrizione	Qt.
<b>64798</b>	15	Perno rullo	2
<b>69288</b>	16	Rullino	4
<b>69289</b>	17	Boccola	4
<b>69290</b>	18a	Telaio	1
<b>69284</b>	20	Boccola	4
<b>69285</b>	21	Bullone	2

## MODELLO BFL15 (ribassato)



Codice	Larghezza forche W (mm)	Lunghezza forche L (mm)	Portata (kg)	Altezza minima H1 (mm)	Altezza totale H2 (mm)	Descrizione
<b>64710</b>	<b>550</b>	<b>1150</b>	1500	52	142	Ruota portante in poliuretano e singolo rullo in acciaio

## MODELLO BFL15 (ribassato)

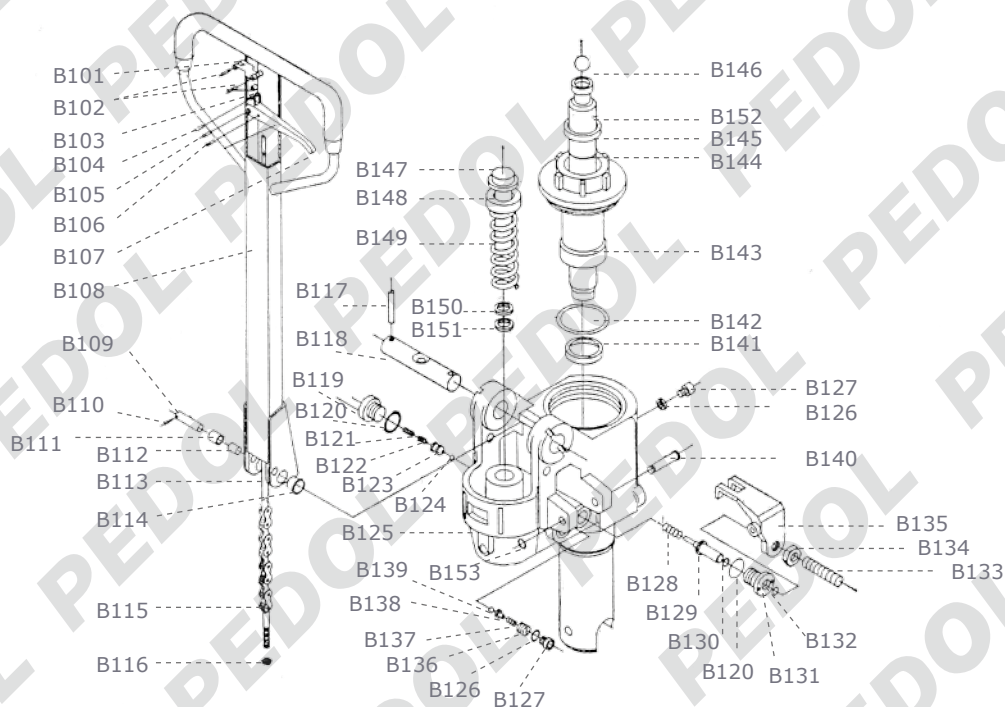


Codice	Part.	Descrizione	Qt.
<b>69300</b>	B1	Timone completo di pompa	1
<b>64819</b>	B2	Perno	1
<b>69301</b>	B3	Vite	1
<b>64840</b>	B4	Cuscinetto	1
<b>69302</b>	B5	Supporto base	1
<b>69303</b>	B6	Coppiglia	2
<b>69304</b>	B7	Anello elastico	1
<b>69705</b>	B8	Ruota timone in poliuretano nero, misure: 150x47 mm	2
<b>14439</b>	B9	Cuscinetto	4
<b>69305</b>	B10	Anello	4
<b>69306</b>	B11	Spessore	2
<b>69307</b>	B12	Anello elastico	2
<b>64841</b>	B13	Coperchio ruota	2

Codice	Part.	Descrizione	Qt.
<b>69308</b>	B14	Perno	2
<b>69309</b>	B15	Ingrassatore	8
<b>69310</b>	B16	Coppiglia	2
<b>64842</b>	B17	Snodo tirante	2
<b>69311</b>	B18	Perno	2
<b>69312</b>	B19	Tirante l.1150	2
<b>69315</b>	B20	Perno l.550	1
<b>69317</b>	B21	Anello elastico	2
<b>69318</b>	B22	Ingrassatore	4
<b>69319</b>	B24	Coppiglia	2
<b>69700</b>	B25	Perno	2
<b>69701</b>	B26	Perno	2
<b>69320</b>	B27	Coppiglia	2
<b>69321</b>	B28	Boccola	4
<b>69702</b>	B29	Perno	2

Codice	Part.	Descrizione	Qt.
<b>69322</b>	B30	Coppiglia	2
<b>69703</b>	B31	Forcella	2
<b>69704</b>	B35	Rullo forca in acciaio (s/cuscinetto) misure: 50X93 mm	2
<b>69324</b>	B36	Vite	2
<b>69325</b>	B37	Boccola	2
<b>64816</b>	B38	Rullo	2
<b>69326</b>	B39	Dado	2
<b>69327</b>	B40	Corpo forche	1
<b>69328</b>	B41	Rondella	1
<b>69329</b>	B42	Vite	1
<b>64818</b>	B43	Braccio versione 550	1
<b>69331</b>	B44	Dado	1

## MODELLO BFL15 (ribassato)



Codice	Part.	Descrizione	Qt.	Codice	Part.	Descrizione	Qt.	Codice	Part.	Descrizione	Qt.
<b>64810</b>	B101	Molla	1	<b>64756</b>	B121	Molla	1		B141	O-ring *Vedi kit	1
<b>64822</b>	B102	Perno molla	2	<b>64757</b>	B122	Perno valvola	1		B142	O-ring *Vedi kit	1
<b>64815</b>	B103	Rullo	1	<b>64758</b>	B123	Valvola	1	<b>69348</b>	B143	Coperchio cilindro	1
<b>64821</b>	B104	Perno molla	1	<b>69336</b>	B124	Sfera	1	<b>69349</b>	B144	O-ring *Vedi kit	1
<b>64823</b>	B105	Perno molla	1	<b>69337</b>	B125	Base	1	<b>69350</b>	B145	Guarnizione *Vedi kit	1
<b>64820</b>	B106	Perno molla	1	<b>69338</b>	B126	Rondella	2	<b>69351</b>	B146	Sfera	1
<b>64770</b>	B107	Maniglia	1	<b>69339</b>	B127	Vite	2	<b>64759</b>	B147	Perno	1
<b>64830</b>	B108	Timone	1	<b>64787</b>	B128	Molla	1	<b>69352</b>	B148	Rondella	1
<b>64848</b>	B109	Perno timone	1	<b>64786</b>	B129	Perno	1	<b>64824</b>	B149	Molla	1
<b>69332</b>	B110	Coppiglia	1		B130	O-ring *Vedi kit	1	<b>64814</b>	B150+ B151*	Kit guarnizioni pistone stantuffo *Vedi kit	1
<b>64849</b>	B111	Rullino	1	<b>69340</b>	B131	Guida	1	<b>69353</b>	B152	Pistone	1
<b>64783</b>	B112	Boccola	1		B132	O-ring *Vedi kit	1		B153	Ring per perno *Vedi kit	1
<b>64775</b>	B113	Tirante	1	<b>69341</b>	B133	Vite	1	<b>64800</b>	*	Kit guarnizione pompa completo	1
<b>64784</b>	B114	Boccola	2	<b>69342</b>	B134	Dado	1	<b>64745</b>		Pompa Sollevamento	1
<b>64780</b>	B115	Catena	1	<b>64788</b>	B135	Leva	1				
<b>69333</b>	B116	Dado	1	<b>69343</b>	B136	Grano	1				
<b>69334</b>	B117	Coppiglia	2	<b>69344</b>	B137	Molla	1				
<b>64785</b>	B118	Perno	1	<b>69345</b>	B138	Ball base	1				
<b>69335</b>	B119	Tappo	1	<b>69346</b>	B139	Sfera	1				
	B120	Rondella *Vedi kit	2	<b>69347</b>	B140	Perno	1				

# PEDOL

[www.pedol.com](http://www.pedol.com)

## **Fratelli Pedol s.p.a**

### **Sede legale, produzione cabine, marmitte e paraurti**

Via Fabbri, 10 - Z.I. Campidui  
31015 Conegliano (Treviso)  
Tel. +39 0438 450952  
Fax +39 0438 450979

[info@pedol.com](mailto:info@pedol.com)

### **Sede commerciale Conegliano**

Via dell'Industria, 29  
31015 Conegliano (Treviso)

### **Ricambi carrelli elevatori**

**Tel. +39 0438 411884**  
**Fax +39 0438 411015**

### **Ricambi auto/ elettromeccanica**

Tel. +39 0438 32941  
Fax +39 0438 411015

### **Sede commerciale Bellusco**

Via Ornago, 27  
20040 Bellusco (Milano)

### **Ricambi carrelli elevatori**

Tel. +39 039 6883373  
Fax +39 039 6202105