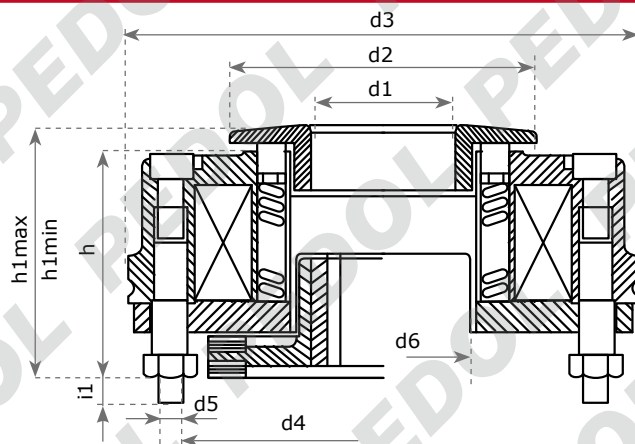


## LENZE

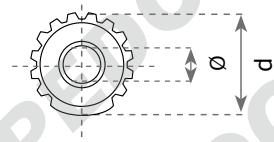
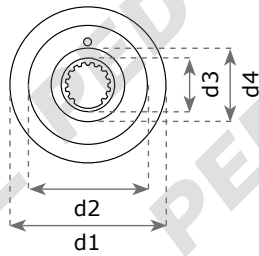


Codice	Articolo	V	W	d1	d2	d3	d4	Ø
<b>13375</b>	BFK457.06	24	20	84	60	25	31	10
<b>13376</b>	BFK457.08	24	25	102	77	35	41,5	10
<b>13377</b>	BFK457.10	24	30	130	95	35	44	10
<b>13378</b>	BFK457.12	24	40	150	115	40	52	14



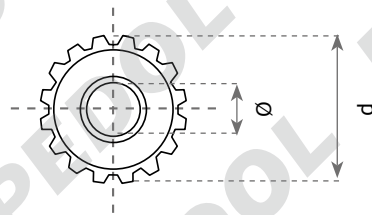
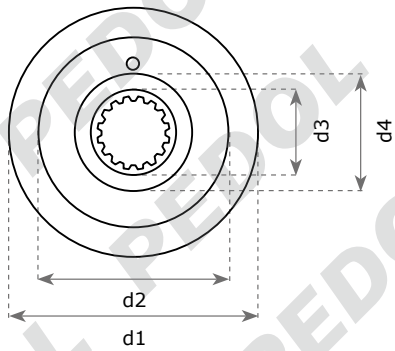
Codice	Articolo	V	W	d1	d2	d3	d4	d5	d6	h1 min	h1 max	h	i1
<b>13300</b>	BKF458.06	12	20	24	52	87	72	3xM4	31	39	41	36,3	8,7
<b>13301</b>	BKF458.06	24	20	24	52	87	72	3xM4	31	39	41	36,3	8,7
<b>13304</b>	BKF458.08	12	25	26	50	105	90	3xM5	41,5	46	47,5	42,8	9,8
<b>13305</b>	BKF458.08	24	25	26	50	105	90	3xM5	41,5	46	47,5	42,8	9,8
<b>13309</b>	BKF458.10	24	30	35	68	130	112	3xM6	44	52,5	56	48,4	12,7
<b>13313</b>	BKF458.12	24	40	40	82	150	132	3xM6	52	59	64,5	54,9	13,1
<b>13317</b>	BKF458.14	24	60	52	92	165	145	3xM8	60,5	70,5	76,5	65,5	13,1

## LENZE



Codice	Magnete	d1	d2	d3	d4
<b>13302</b>	BKF458.06	60	40	25	29

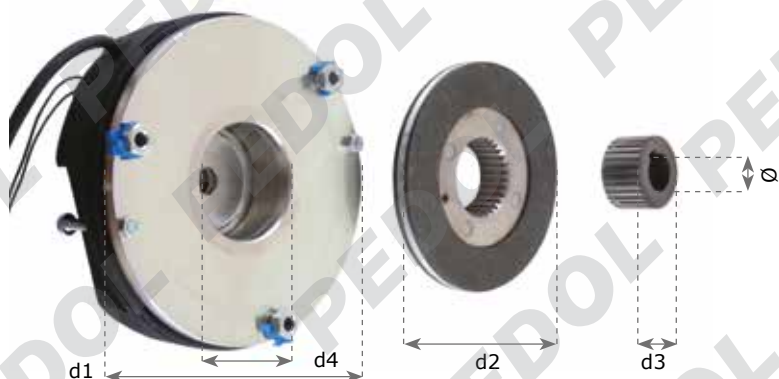
Codice	Magnete	d	Ø
<b>13307</b>	BKF458.06	25	10



Codice	Magnete	d1	d2	d3	d4
<b>13306</b>	BKF458.08	77	56	35	40
<b>13310</b>	BKF458.10	95	66	35	40
<b>13314</b>	BKF458.12	115	70	40	48,5
<b>13318</b>	BKF458.14	124	80	45	55
<b>13322</b>	BKF458.16	149	104	55	65

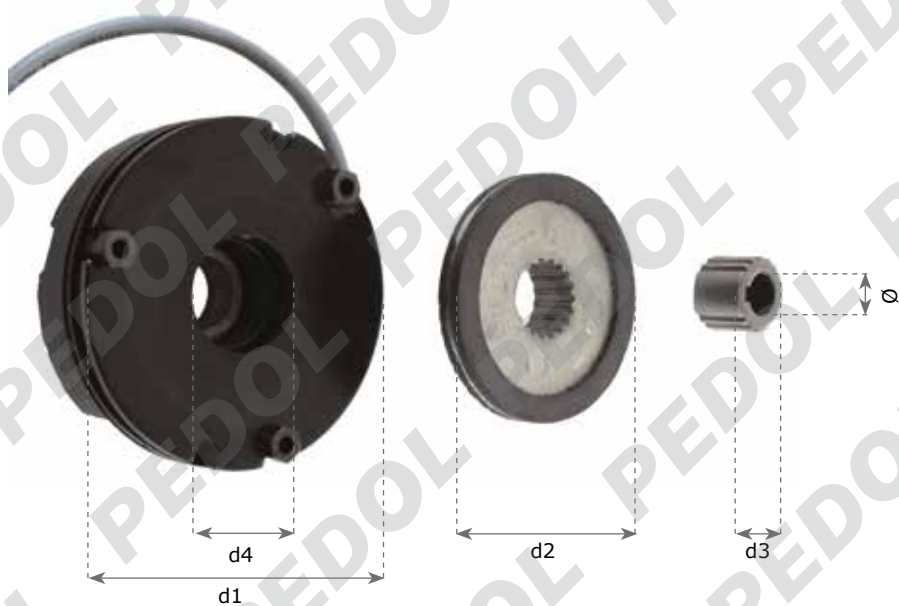
Codice	Magnete	Pos.	d	Ø	Note
<b>13311</b>	BKF458.08/10	A	35	10	
<b>13311</b>	BKF458.08/10	B	35	20	c /chiavetta (tipo Pimespo)
<b>13315</b>	BKF458.12	A	40	14	
<b>13315</b>	BKF458.12	B	40	20	c /chiavetta (tipo Pimespo)
<b>13319</b>	BKF458.14	A	45	14	

## LENZE



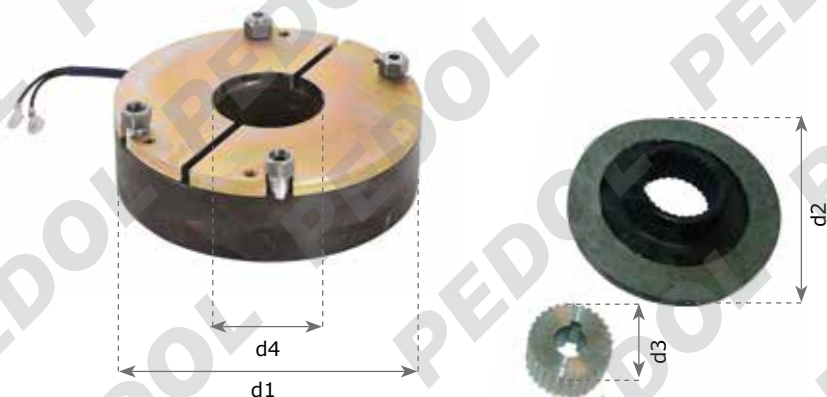
Codice	V	W	d1	d2	d3	d4	Ø	Applicazione
<b>60789</b>	20	40/12.5	150	115	40	52	20	Pimespo

## TELECO

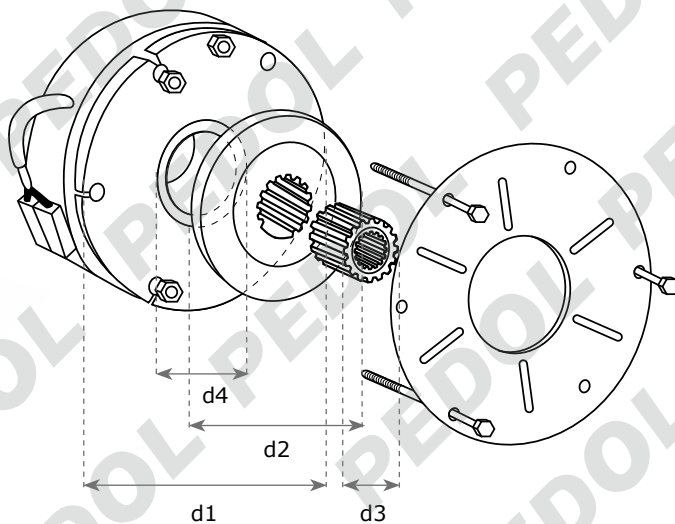


Codice	Articolo	V	W	d1	d2	d3	d4	Ø
<b>13330</b>	serie 06T	12	23	84	59	19	26,4	10
<b>13331</b>	serie 06T	24	23	84	59	19	26,4	10
<b>62694</b>	serie 06T	24	23	84	59	19	26,4	11
<b>13338</b>	serie 08T	12	28	102	76	25	31	14
<b>13339</b>	serie 08T	24	28	102	76	25	31	14
<b>13352</b>	serie 10T	24	31	127	95	35	44	20
<b>13362</b>	serie 12T	24	43	145	113	40	52	20

## VARI



Codice	Descrizione	V	d1	d2	d3	d4	Applicazione
66001	Magnete	24	145	-	-	52	Bt
66081	Elettrofreno completo	24	145	115	40	52	Bt



Codice	Descrizione	V	d1	d2	d3	d4	Applicazione
57967	Elettrofreno completo	24	104	78	25	32	Jungheinrich

# PEDOL

[www.pedol.com](http://www.pedol.com)

## **Fratelli Pedol s.p.a**

### **Sede legale, produzione cabine, marmitte e paraurti**

Via Fabbri, 10 - Z.I. Campidui  
31015 Conegliano (Treviso)  
Tel. +39 0438 450952  
Fax +39 0438 450979

[info@pedol.com](mailto:info@pedol.com)

### **Sede commerciale Conegliano**

Via dell'Industria, 29  
31015 Conegliano (Treviso)

### **Ricambi carrelli elevatori**

**Tel. +39 0438 411884**  
**Fax +39 0438 411015**

### **Ricambi auto/ elettromeccanica**

Tel. +39 0438 32941  
Fax +39 0438 411015

### **Sede commerciale Bellusco**

Via Ornago, 27  
20040 Bellusco (Milano)

### **Ricambi carrelli elevatori**

Tel. +39 039 6883373  
Fax +39 039 6202105