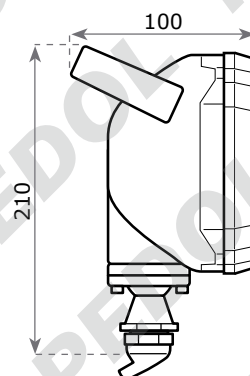
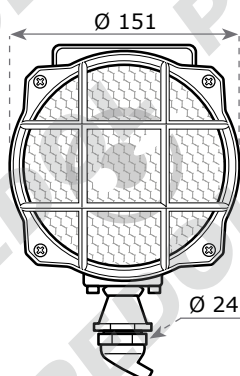
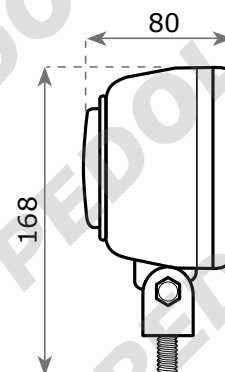
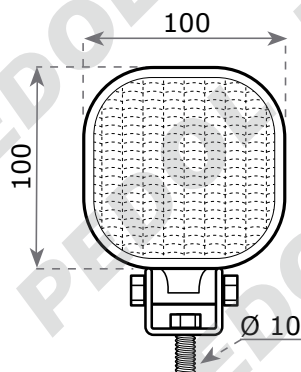


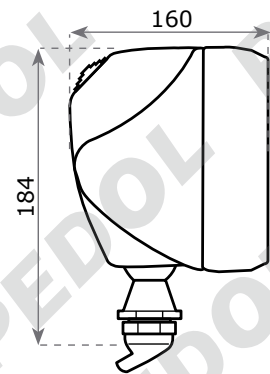
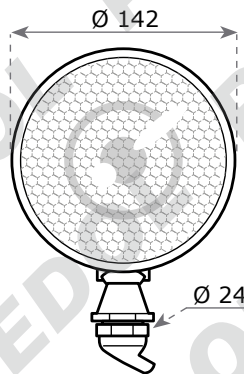
Codice	Voltaggio	Descrizione
14210	12 - 80 V	Proiettore in plastica nera, calotta in cristallo, maniglia posteriore, griglia di protezione, interruttore, fissaggio a snodo, massa su vite di fissa. Utilizza lampade a iodio H3 12-80V



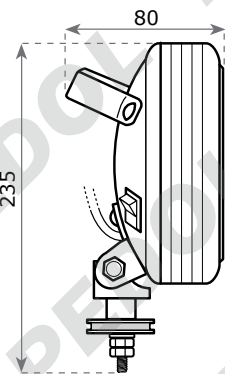
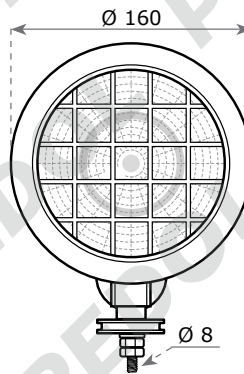
Codice	Voltaggio	Descrizione
14211	12 - 80 V	Proiettore in plastica nera, calotta in cristallo, maniglia posteriore, griglia di protezione, interruttore, fissaggio a snodo, completamente isolato. Utilizza lampade a iodio H3 12-80V



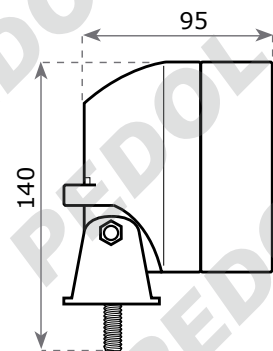
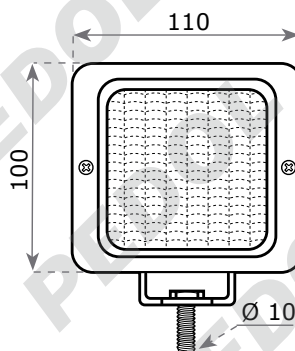
Codice	Voltaggio	Descrizione
14216	12 - 80 V	Proiettore in plastica nera con calotta in vetro e fissaggio a snodo. Utilizza lampade a iodio H3 12-80V



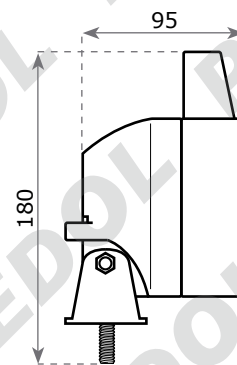
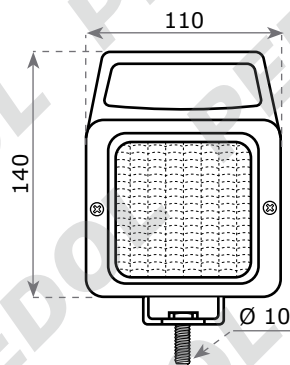
Codice	Voltaggio	Descrizione
14217	12 - 80 V	Proiettore in plastica nera, calotta in cristallo, interruttore e fissaggio a snodo. Utilizza lampade a iodio H3 12-80V



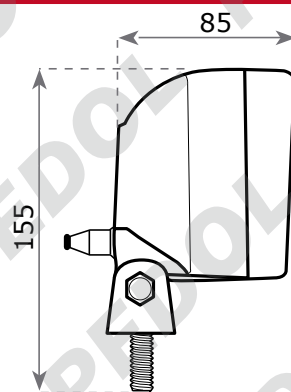
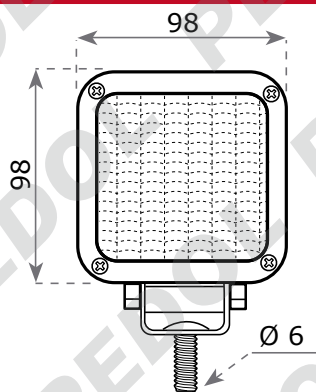
Codice	Voltaggio	Descrizione
23436	12 - 80 V	Proiettore in metallo nero, calotta in cristallo, maniglia posteriore, griglia di protezione, interruttore e fissaggio a snodo. Utilizza lampade a iodio H3 12-80V



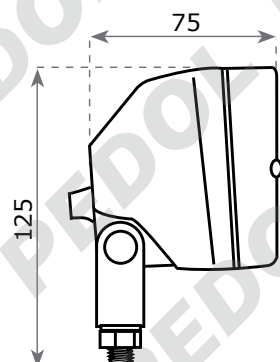
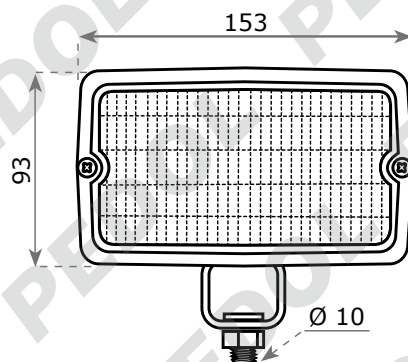
Codice	Voltaggio	Descrizione
14223	12 - 80 V	Proiettore in plastica nera, calotta in cristallo e fissaggio a snodo. Utilizza lampade a iodio H3 12-80V



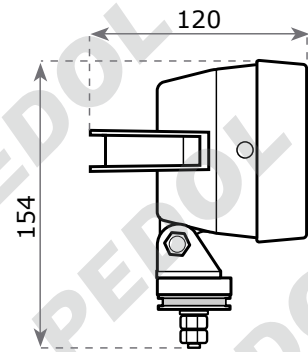
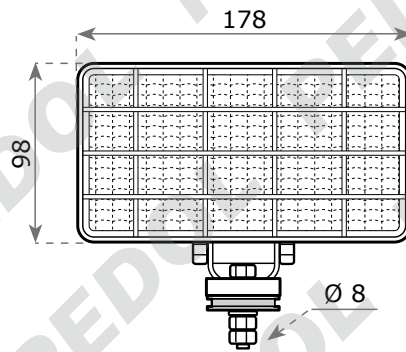
Codice	Voltaggio	Descrizione
14224	12 - 80 V	Proiettore in plastica nera, calotta in cristallo, maniglia posteriore, interruttore, fissaggio a snodo. Utilizza lampade a iodio H3 12-80V



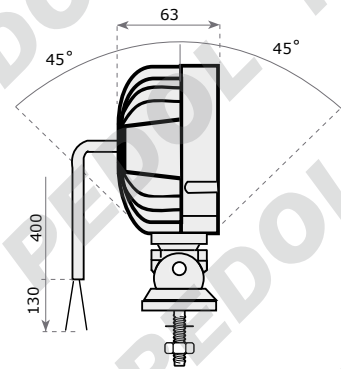
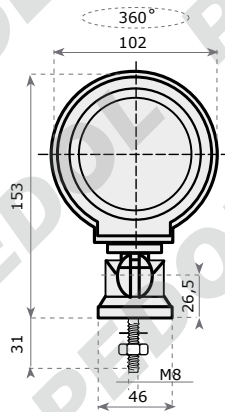
Codice	Voltaggio	Descrizione
14225	12 - 80 V	Proiettore in plastica nera, calotta in cristallo e fissaggio a snodo. Utilizza lampade a iodio H3 12-80V



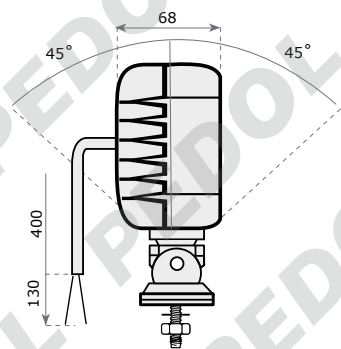
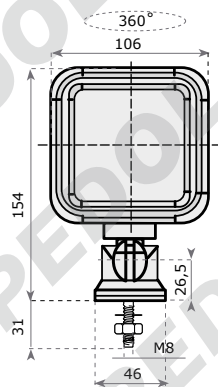
Codice	Voltaggio	Descrizione
14228	12 - 80 V	Proiettore in plastica nera, calotta in cristallo e fissaggio a snodo. Utilizza lampade a iodio H3 12-80V



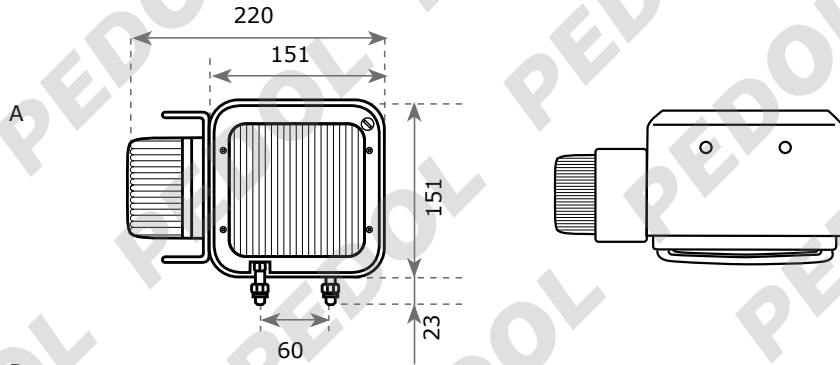
Codice	Voltaggio	Descrizione
23435	12 - 80 V	Proiettore in plastica nera, calotta in cristallo, maniglia posteriore, griglia di protezione, interruttore e fissaggio a snodo. Utilizza lampade a iodio H3 12-80V



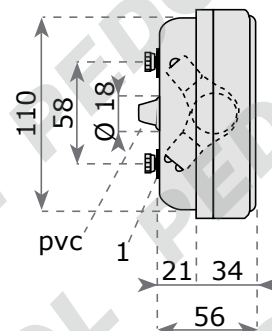
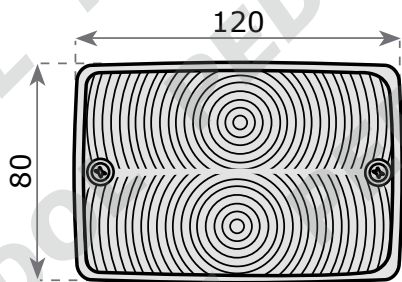
Codice	Voltaggio	Descrizione
14275	10 - 60 V	Proiettore a 3 LED (500 Lumen) in metallo nero con calotta in cristallo e fissaggio a snodo



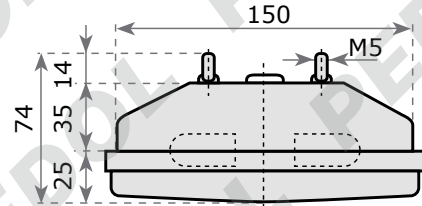
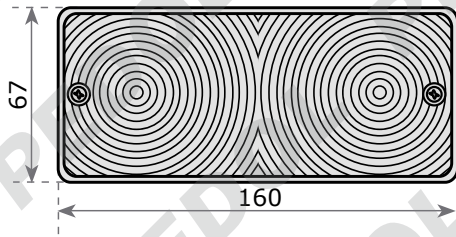
Codice	Voltaggio	Descrizione
14276	10 - 60 V	Proiettore a 6 LED (1000 Lumen) in metallo nero con calotta in cristallo e fissaggio a snodo



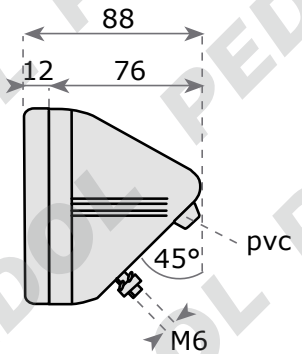
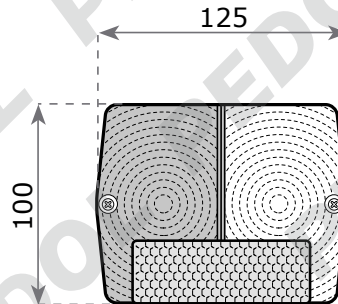
Codice	Voltaggio	Pos.	Descrizione
49532	12 - 24 V	A	Proiettore asimmetrico dx con fanale di direzione laterale. Utilizza lampade asimmetriche e sfera con attacco a baionetta 12-24 V
49533	12 - 24 V	B	Proiettore asimmetrico sx con fanale di direzione laterale. Utilizza lampade asimmetriche e sfera con attacco a baionetta 12-24 V



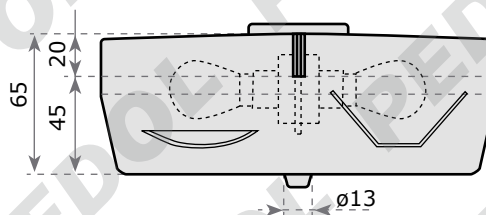
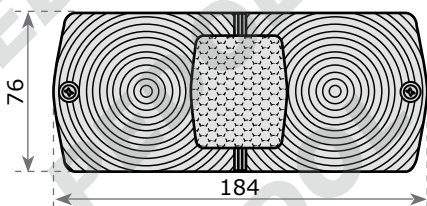
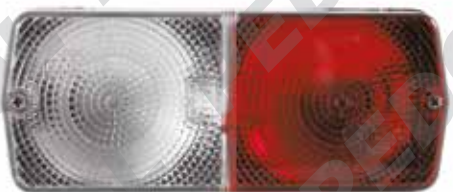
Codice	Voltaggio	Descrizione
14257	12 - 24 V	Fanale anteriore sinistro/destro. Utilizza lampade a sfera con attacco a baionetta 12-24 V
21102		Plastica faro sinistro/destro



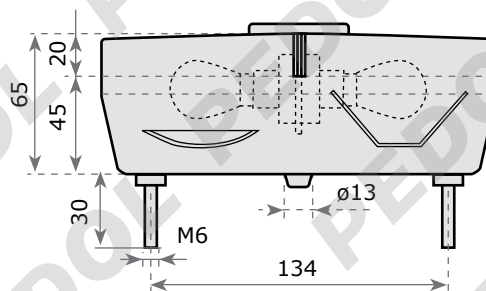
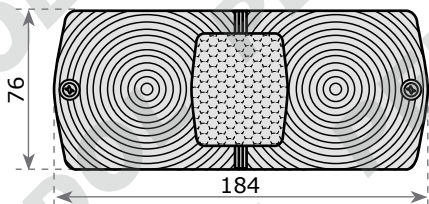
Codice	Voltaggio	Descrizione
49451	12 - 24 V	Fanale anteriore sinistro/destro. Utilizza lampade a sfera con attacco a baionetta 12-24 V
49450		Plastica faro sinistro/destro



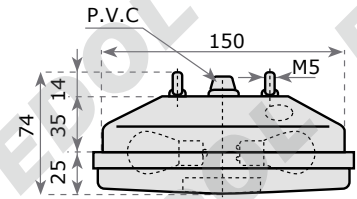
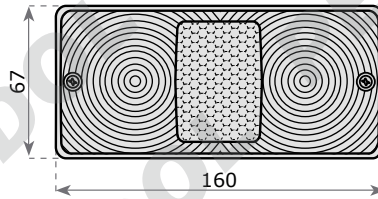
Codice	Voltaggio	Descrizione
60032	12 - 24 V	Fanale posteriore destro con retromarcia. Utilizza lampade a sfera con attacco a baionetta 12-24 V
60033	12 - 24 V	Fanale posteriore sinistro. Utilizza lampade a sfera con attacco a baionetta 12-24 V
60030		Plastica faro destro (rosso - bianco)
60031		Plastica faro sinistro (rosso - bianco)



Codice	Voltaggio	Descrizione
60044	12 - 24 V	Fanale posteriore sinistro/destro. Utilizza lampare a sfera con attacco a baionetta 12-24 V
60045		Plastica faro sinistro/destro



Codice	Voltaggio	Descrizione
60390	12 - 24 V	Fanale posteriore sinistro/destro con gemma centrale. Utilizza lampare a sfera con attacco a baionetta 12-24 V
60389		Plastica faro sinistro/destro con gemma centrale



Codice	Voltaggio	Descrizione
60385	12 - 24 V	Fanale posteriore sinistro/destro con gemma centrale. Utilizza lampade a sfera con attacco a baionetta 12 - 24 V
60407		Plastica faro sinistro/destro con gemma centrale



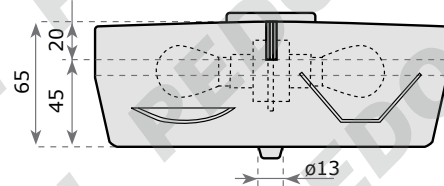
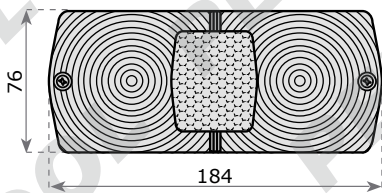
A



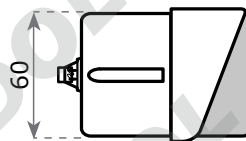
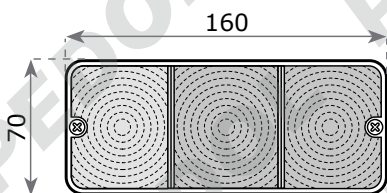
B



C



Codice	Voltaggio	Pos.	Descrizione
76872	12 - 24 V	A	Fanale posteriore sinistro/destro con gemma centrale. Utilizza lampare a sfera con attacco a baionetta 12 - 24 V
24972		B	Plastica faro sinistro/destro con gemma centrale
72071		C	Plastica faro sinistro/destro



Codice	Voltaggio	Descrizione
40345	12 - 24 V	Fanale posteriore sinistro/destro con luce targa. Utilizza lampade a sfera con attacco a baionetta 12-24 V
14271		Plastica faro sinistro/destro con luce targa



A



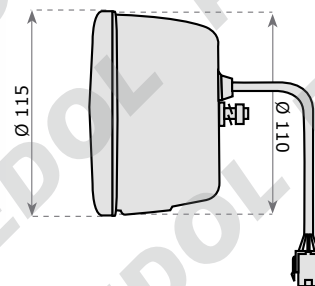
B



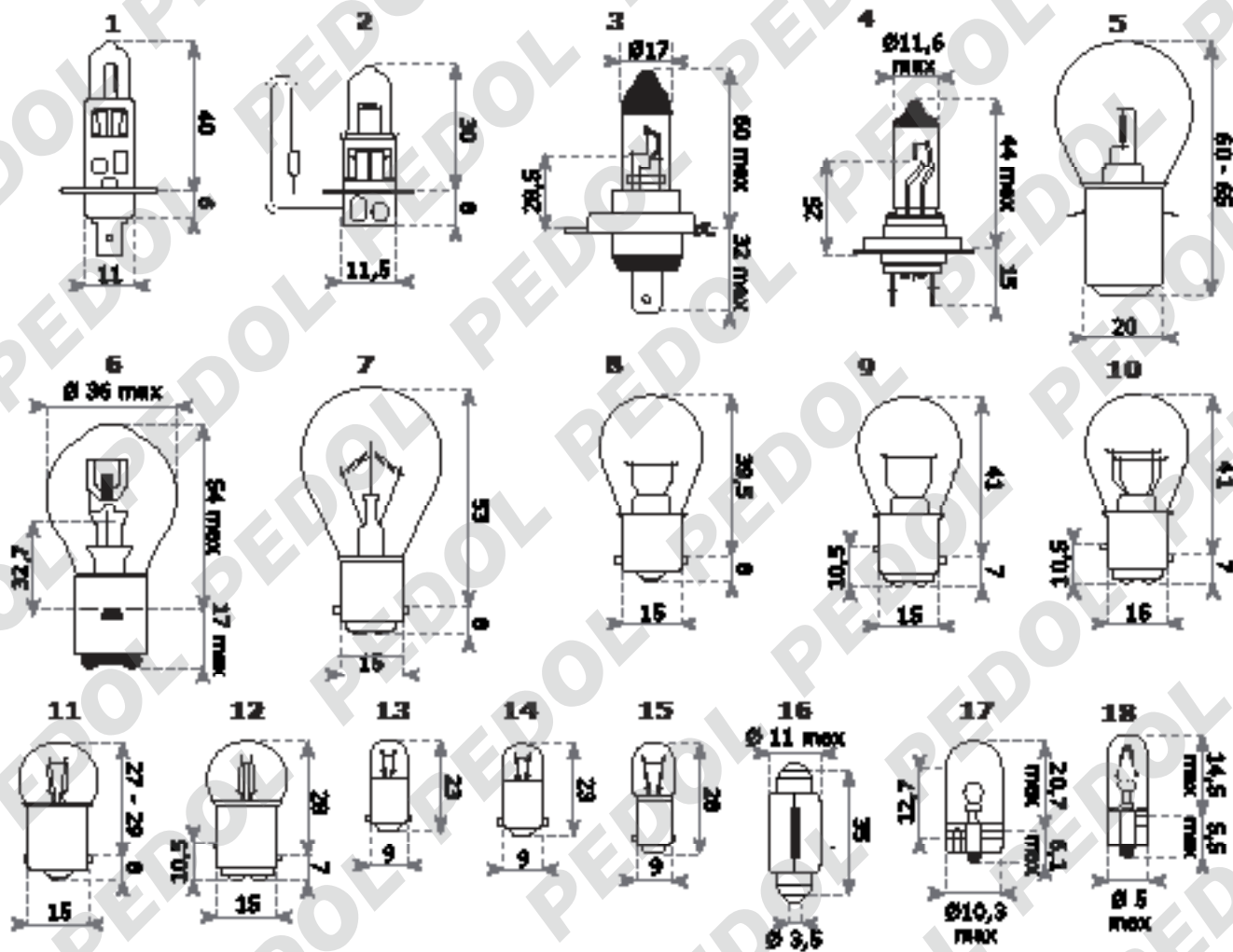
C



D



Codice	Voltaggio	Pos.	Descrizione	Applicazione
63662	12 V	A	Fanale posteriore sinistro con lampada stop a sfera 12 V	Cesab
63664	12 V	B	Fanale posteriore destro con lampada retro a sfera 12 V	
63663	24 V	A	Fanale posteriore sinistro con lampada stop a sfera 24 V	
63665	24 V	B	Fanale posteriore destro con lampada retro a sfera 24 V	
14272		C	Plastica faro	
14273		D	Plastica faro con retromarcia	



Codice	Pos.	Volt (V)	Watt (W)	Attacco	Descrizione
85077	-	12	45-40	P45t	Assimetrica
26697	-	24	55-50	P45t	Assimetrica
26723	1	12	55	(H1) P14,5s	Alogena
86141	1	12	55	(H1) P14,5s	Alogena (+ luminosità e durata)
26725	1	24	70	(H1) P14,5s	Alogena
82836	1	24	70	(H1) P14,5s	Alogena (+ luminosità e durata)
26730	2	12	55	(H3) PK22s	Alogena
26732	2	24	70	(H3) PK22s	Alogena
82837	2	24	70	(H3) PK22s	Alogena (+ luminosità e durata)
18832	2	48	60	(H3) PK22s	Alogena
18833	2	88	55	(H3) PK22s	Alogena
26735	3	12	60/55	(H4) P43t	Alogena
86064	3	12	60/55	(H4) P43t	Alogena (+ durata)
86066	3	12	60/55	(H4) P43t	Alogena (+ luminosità e durata)

26738	3	24	75/70	(H4) P43t	Alogena
84295	3	24	75/70	(H4) P43t	Alogena (+ luminosità e durata)
72154	4	12	55	(H7) PX26d	Alogena
86063	4	12	55	(H7) PX26d	Alogena (+ durata)
86065	4	12	55	(H7) PX26d	Alogena (+ luminosità e durata)
73535	4	24	70	(H7) PX26d	Alogena
82835	4	24	70	(H7) PX26d	Alogena (+ luminosità e durata)
26771	5	24	35	BA 20s	Mono contatto mono filamento
26773	5	24	50	BA 20s	Mono contatto mono filamento
15305	5	36	35	BA 20s	Mono contatto mono filamento
15306	5	48	35	BA 20s	Mono contatto mono filamento
15309	5	80	35	BA 20s	Mono contatto mono filamento
26702	6	12	45-40	BA 20d	Doppio contatto doppio filamento
26707	6	24	50-45	BA 20d	Doppio contatto doppio filamento
15308	7	48	35	BA 15d	Doppio contatto mono filamento
26793	8	12	21	BA 15s	Mono contatto mono filamento
26800	8	24	21	BA 15s	Mono contatto mono filamento
15293	8	48	25	BA 15s	Mono contatto mono filamento
15294	9	36	25	BA 15s	Doppio contatto mono filamento
15307	9	48	25	BA 15s	Doppio contatto mono filamento
26704	10	12	21-5	BAY 15d	Doppio contatto doppio filamento
26706	10	24	21-5	BAY 15d	Doppio contatto doppio filamento
15299	10	48	25-10	BAY 15d	Doppio contatto doppio filamento
26795	11	12	5	BA 15s	Mono contatto mono filamento
26803	11	24	5	BA 15s	Mono contatto mono filamento
26791	11	12	10	BA 15s	Mono contatto mono filamento
26797	11	24	10	BA 15s	Mono contatto mono filamento
15298	11	48	10	BA 15s	Mono contatto mono filamento
15295	12	48	10	BA 15d	Doppio contatto mono filamento
26746	13	12	3	BA 9s	Mono contatto mono filamento
26754	13	24	3	BA 9s	Mono contatto mono filamento
62703	13	48	2	BA 9s	Mono contatto mono filamento
17096	13	80	2	BA 9s	Mono contatto mono filamento
26750	14	12	4	BA 9s	Mono contatto mono filamento
26756	14	24	4	BA 9s	Mono contatto mono filamento
15304	15	48	5	BA 9s	Mono contatto mono filamento
26817	16	12	5	SV 8,5-8	A siluro
26824	16	24	5	SV 8,5-8	A siluro
26751	17	12	5	W 2,1x9,5d	Con base in vetro
26758	17	24	5	W 2,1x9,5d	Con base in vetro
26762	18	12	1,2	W 2x4,6d	Con base in vetro
26763	18	24	1,2	W 2x4,6d	Con base in vetro

PEDOL

www.pedol.com

Fratelli Pedol s.p.a

Sede legale, produzione cabine, marmitte e paraurti

Via Fabbri, 10 - Z.I. Campidui
31015 Conegliano (Treviso)
Tel. +39 0438 450952
Fax +39 0438 450979

info@pedol.com

Sede commerciale Conegliano

Via dell'Industria, 29
31015 Conegliano (Treviso)

Ricambi carrelli elevatori

Tel. +39 0438 411884
Fax +39 0438 411015

Ricambi auto/ elettromeccanica

Tel. +39 0438 32941
Fax +39 0438 411015

Sede commerciale Bellusco

Via Ornago, 27
20040 Bellusco (Milano)

Ricambi carrelli elevatori

Tel. +39 039 6883373
Fax +39 039 6202105