

CONDIZIONI GENERALI DI VENDITA

1 - Gli ordini devono essere trasmessi per iscritto. **2** - I termini di consegna, anche se riferiti ad una data, si intendono approssimativi salvo espressa pattuizione scritta. **3** - Interruzioni forzate di produzione, come pure quelle dei principali fornitori, esonerano la venditrice per la corrispondente durata. **4** - I prezzi di listino non sono impegnativi, verranno tuttavia comunicate eventuali modifiche al più tardi al ricevimento dell'ordine. **5** - Il conferimento di un ordine presuppone l'accettazione delle presenti condizioni. **6** - La merce viaggia a rischio e pericolo del committente anche se venduta franco destino. **7** - Eventuali reclami devono essere fatti entro quindici giorni dalla data di spedizione della merce. **8** - Le restituzioni saranno accettate, previa autorizzazione, in porto franco nostro stabilimento. **9** - La merce venduta rimane di proprietà della venditrice sino ad integrale pagamento. **10** - Il pagamento dovrà essere effettuato presso il domicilio della venditrice. **11** - In caso di ritardato pagamento la venditrice ha diritto di addebitare all'acquirente gli interessi di mora al tasso annuo bancario vigente su scoperti di C/C maggiorato del 4% anche per pagamenti convenuti a mezzo obbligazioni cambiarie; ha pure il diritto di sospendere le consegne e di annullare i contratti già in corso. **12** - Per qualsiasi controversia si adirà l'Autorità Giudiziaria competente nel territorio della venditrice.

GENERAL TERMS OF TRADE

1 - Orders must be passed in writing. **2** - Delivery terms, even if referring to a certain date, are to be considered approximate, unless a special written agreement is made. **3** - Forced interruptions of production, as well as interruptions by main suppliers, free the seller from delivery engagement for the duration of the above mentioned interruptions. **4** - List prices are not binding, however modifications, if any, will be communicated on receipt of order, at the latest. **5** - Passing an order implies the acceptance of these conditions. **6** - The goods travel at the buyer's risk even if they are sold free delivered unless referring to the INCOTERMS. **7** - All claims are to be made within 15 days from date of shipment of goods. **8** - Returns will be accepted, by authority received, free of carriage at our factory. **9** - The goods sold are still owned by the seller until full payment is effected. **10** - Payment is to be effected at seller's domicile. **11** - In case of delayed payment the seller will have the right of charging the purchaser with interests on delayed payment at the annual bank rate in force in Italy on overdrawn current accounts plus 4% also for payments agreed by means of bill of exchange bonds; the seller also has the right of stopping deliveries and cancelling contracts already outstanding. **12** - In case of any controversy, legal steps will be taken through the law Court governing in the seller's territory.

ALLGEMEINE VERKAUFSBEDINGUNGEN

1 - Die Bestellungen müssen schriftlich durchgegeben werden. **2** - Die Liefertermine, auch bei festgelegtem Datum, müssen schriftlich vereinbart werden. **3** - Zwangsläufige Produktionseinstellung der Lieferfirma oder deren Lieferanten entbindet von jeder Lieferverpflichtung. **4** - Die Listenpreise sind nicht verpflichtend; eventuelle Änderungen werden jedoch spätestens bei Auftragsingang bekannt gegeben. **5** - Die Auftragserteilung setzt voraus, dass vorliegende Lieferbedingungen angenommen wurden. **6** - Der Transport geht auf Risiko und Verantwortung des Auftraggebers, auch bei Lieferungen frei Bestimmungsort, es sei denn, man bezieht sich auf die INCOTERMS. **7** - Eventuelle Beanstandungen müssen innerhalb von 15 Tagen ab Lieferdatum der Ware vorgebracht werden. **8** - Die Zurückerstellungen werden, nach vorheriger Genehmigung, frei unser Werk angenommen. **9** - Die verkaufte Ware bleibt bis zur vollständigen Bezahlung Eigentum der Lieferfirma. **10** - Die Zahlung muss an den der Lieferfirma erfolgen. **11** - Bei Zahlungsverzögerungen hat die Lieferfirma das Recht, dem Käufer die Verzugszinsen zum jeweils gültigen, offiziellen Bankzinskurs für ungedeckte laufende Rechnungen plus 4% auch für Wechselschuldverschreibungen aufzuschlagen; ebenso ist er berechtigt, die Lieferungen einzustellen und laufende Verträge zu kündigen. **12** - Im Falle von Kontroversen ist der kompetente Gerichtshof der Lieferfirma zuständig.

CONDITIONS GENERALES DE VENTE

1 - Les commandes doivent être passées par écrit. **2** - Les délais de livraison, même en cas de date fixée, sont approximatifs, sauf en cas d'accord confirmé par écrit. **3** - En cas d'interruption de la production pour causes de force majeure, ou de manque de livraison de la part des principaux fournisseurs, le vendeur ne sera pas tenu au respect des délais de livraison fixés. **4** - Les prix indiqués dans le tarif n'engagent pas le vendeur; d'éventuelles modifications seront cependant communiquées au plus tard dès réception de la commande. **5** - Toute commande est soumise à l'acceptation des présentes conditions. **6** - La marchandise voyage aux risques et périls de l'acheteur, même en cas de vente franco destination, sauf pour les INCOTERMS. **7** - D'éventuelles réclamations devront parvenir dans les 15 (quinze) jours suivant l'envoi de la marchandise. **8** - Les retours seront acceptés, moyennant autorisation préalable, franco notre établissement. **9** - La marchandise vendue reste propriété du vendeur jusqu'à son règlement total. **10** - Le règlement devra être effectué au domicile du vendeur. **11** - En cas de retard dans le règlement, le vendeur a le droit de débiter à l'acheteur les intérêts de retard au taux annuel bancaire en vigueur sur le découvert en compte courant, majoré de 4%, même sur des règlements stipulés au moyen d'obligations de change; le vendeur se réserve le droit de suspendre les livraisons et d'annuler les contrats déjà en cours. **12** - Pour tout litige, le tribunal compétent est celui du domicile du vendeur.

Nomi e numeri delle Case costruttrici sono usati solo come riferimento. I disegni sono puramente indicativi.

La riproduzione del contenuto del presente catalogo, in toto o in parte, inclusi numeri, fotografie, disegni e impostazione grafica é severamente vietata.

Si declina comunque ogni responsabilità per eventuali errori e/o omissioni in esso contenuti.

The names and numbers of manufacturers are used for reference purposes only. Drawings are purely illustrative.

Reproduction of any part of the information contained herein, including numbers, pictures, drawings and graphic layout is strictly forbidden.

We decline responsibility for any errors or omissions herein.

Namen und Nummern von Herstellern werden nur als Bezugspunkt verwendet. Die Zeichnungen sind rein informativ.

Die Teilweise der vollständige Vervielfältigung des vorliegenden Katalogs, inklusive Nummern, Zeichnungen, Photographien und graphische Darstellungen ist streng verboten.

Man lehnt jede Verantwortung für eventuelle Fehler oder Auslassungen ab.

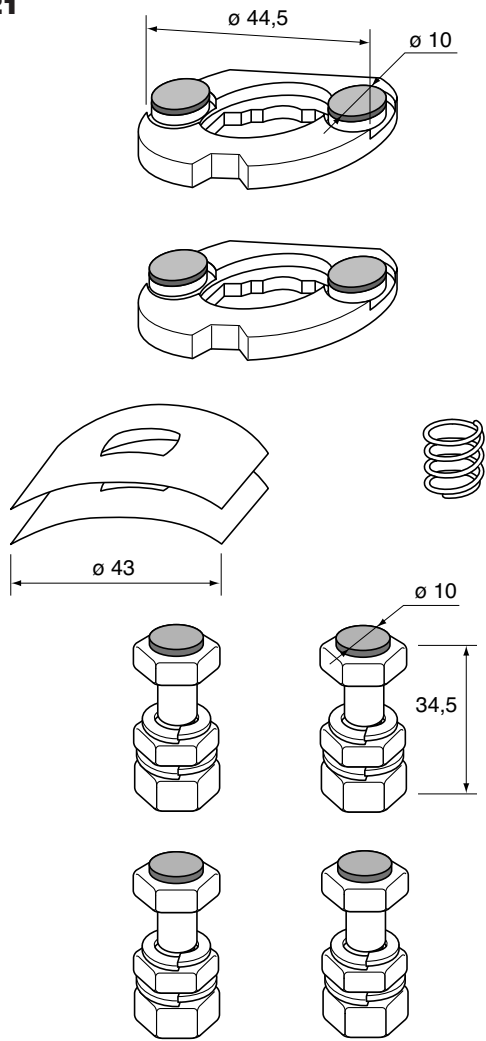
Les noms et codes des constructeurs ne sont utilisés que comme référence. Les dessins ne sont qu'indicatifs.

La reproduction totale ou partielle du contenu de ce catalogue, y compris les nombres, photographies, dessins et mise en page es sévèrement interdite.

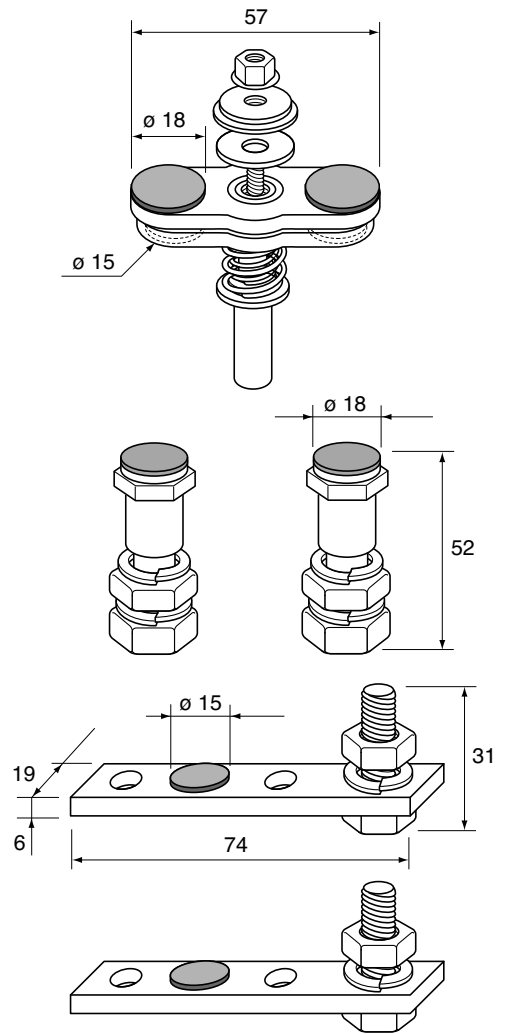
Nous déclinons toute responsabilité pour d'éventuelles erreurs et omissions.

1	Allis-Chalmers
4	Ameise - Jungheinrich
7	Atlet
11	Balcancar
13	Brunilift
15	Bt
21	Carer
24	Caterpillar
34	Cesab
37	Clark
50	Crown
52	Detas
55	Fenwick
60	Hyster
68	Komatsu
69	Lancer Boss
71	Lansing
74	Linde
77	Lugli
85	Nyk
86	Om
97	Peg
99	Salev
100	Saxby
102	Steinbock
105	Still
106	Tcm
108	Toyota
113	Yale

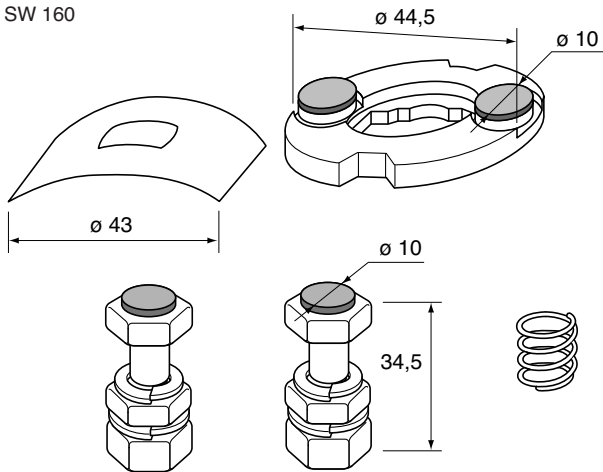
10021
SW 65



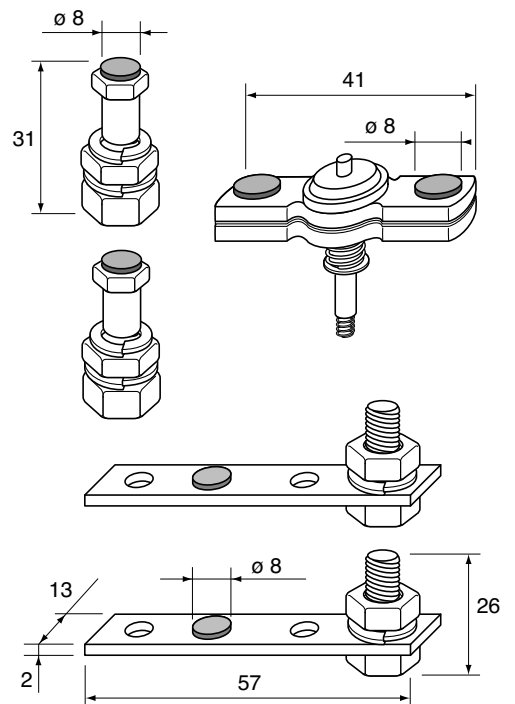
10024
SW 201



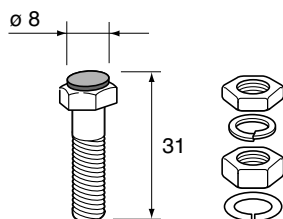
10023
SW 160



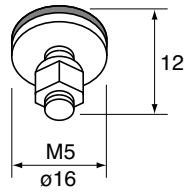
10019
SW 84



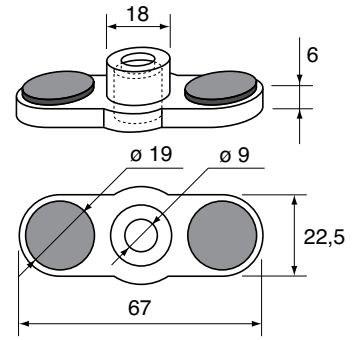
10022



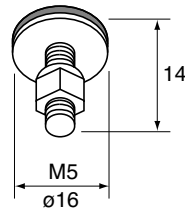
09001



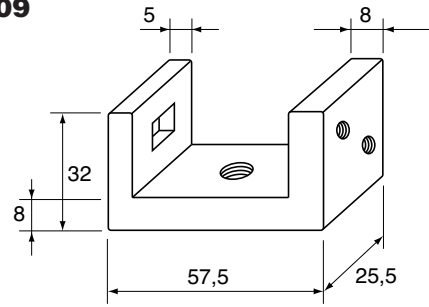
09008



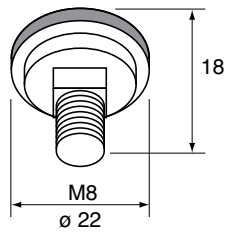
09002



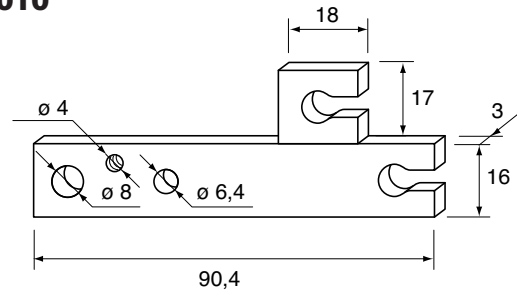
09009



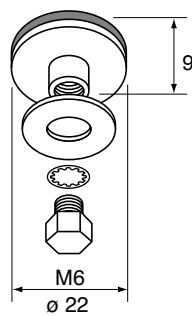
09003



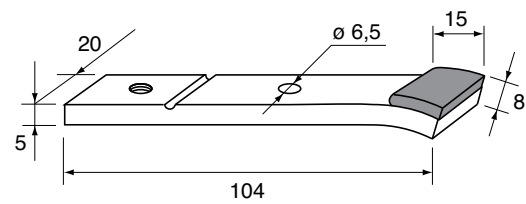
09010



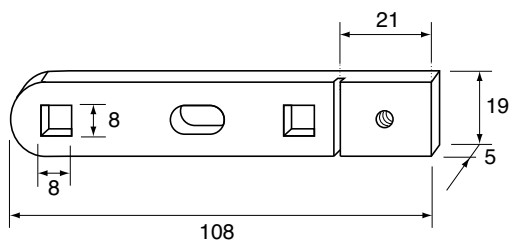
09004



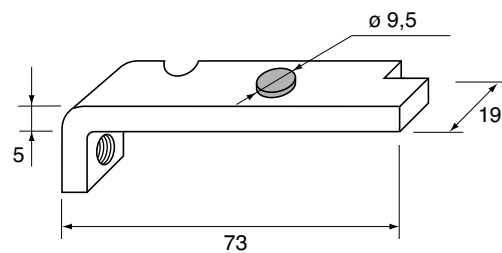
10702



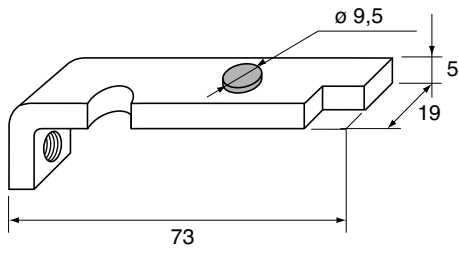
09006



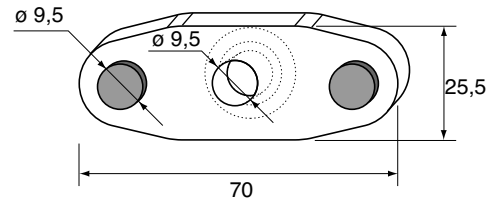
09011



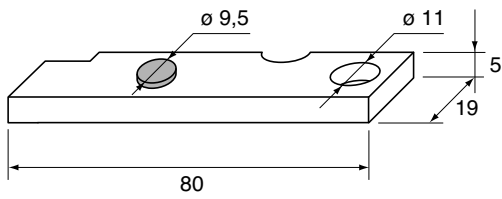
09012



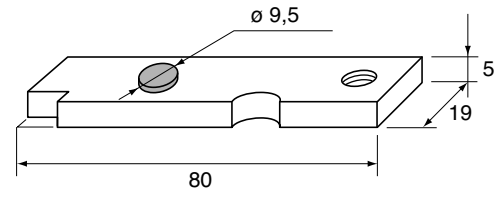
09017



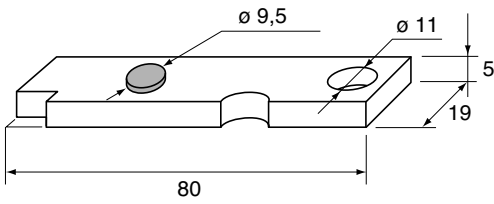
09013



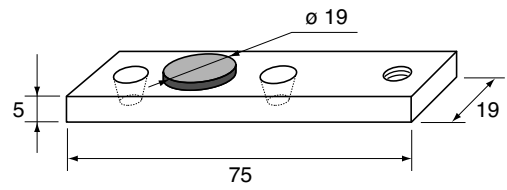
09018



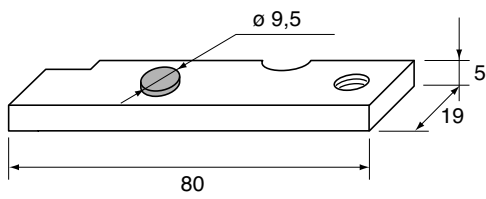
09014



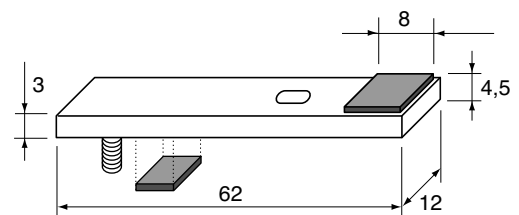
09020



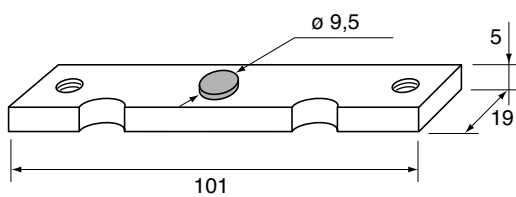
09015



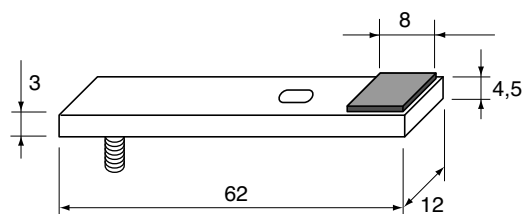
09022



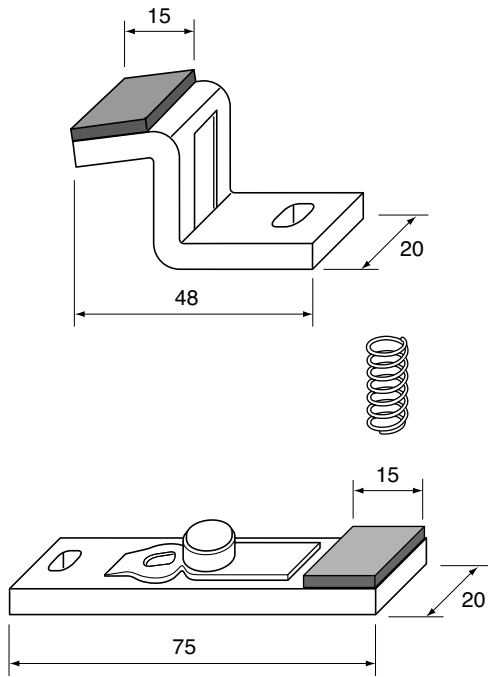
09016



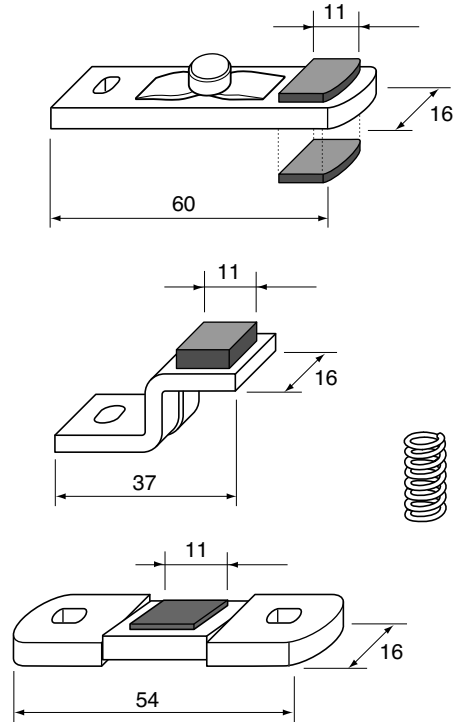
09023



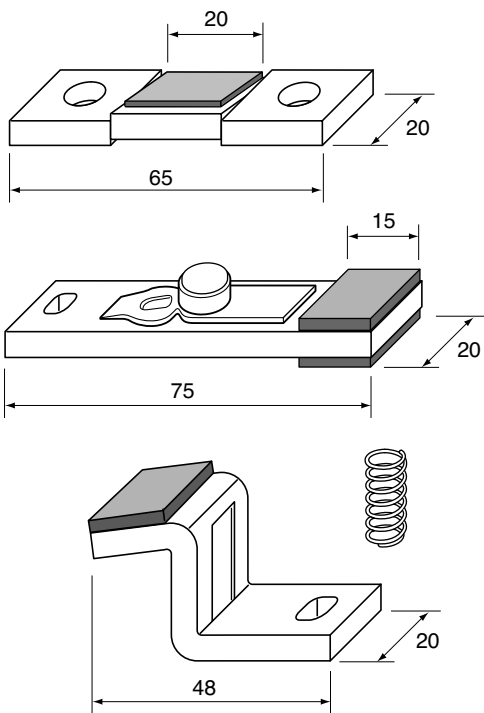
11002
CIC 2D



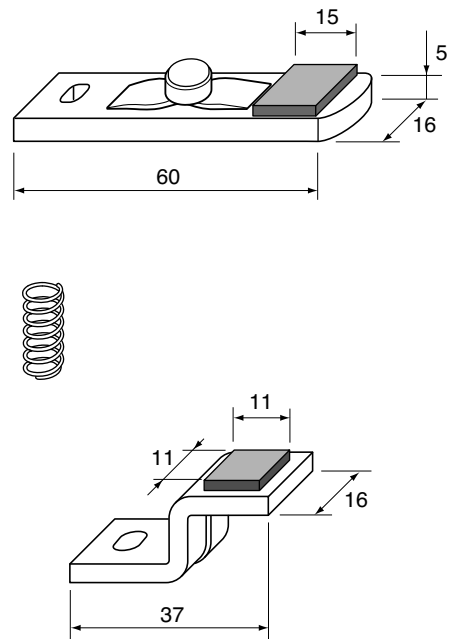
11009
CIC 1R



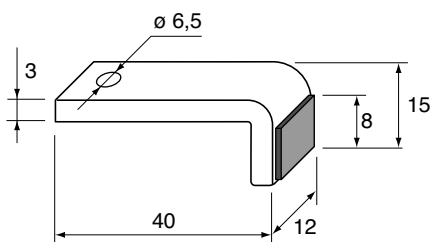
11003
CIC 2R



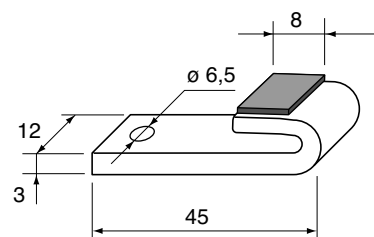
11008
CIC 1D



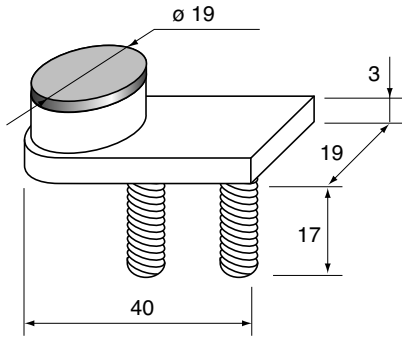
09024



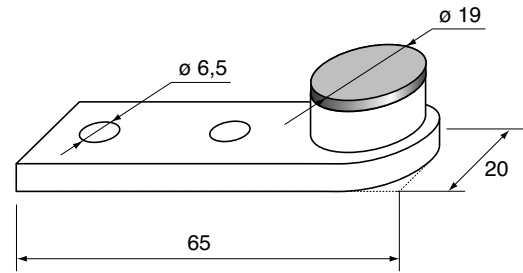
09025



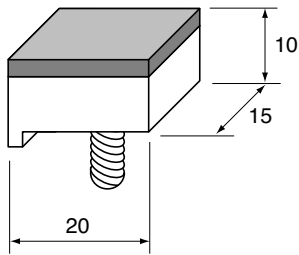
10301
69002080



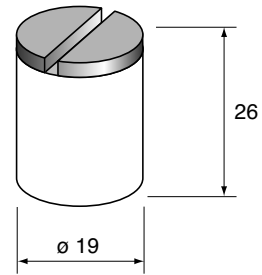
56572
6900155



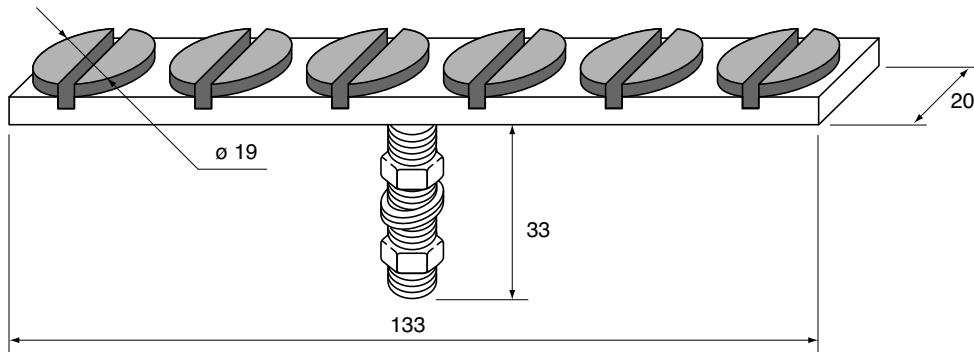
10302
28515230



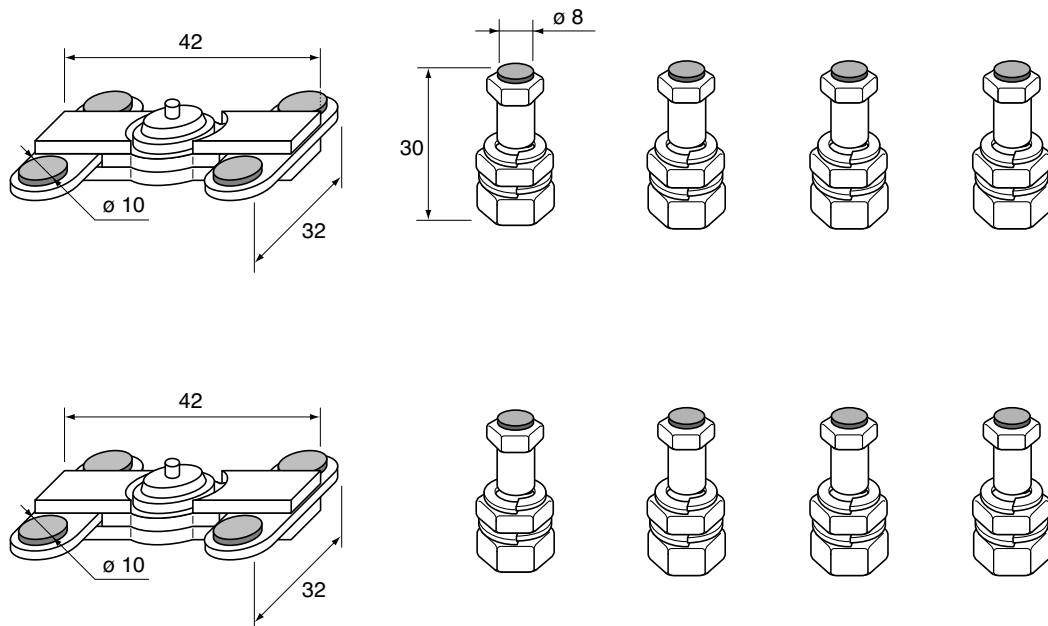
10300
69002150



56573
69001560

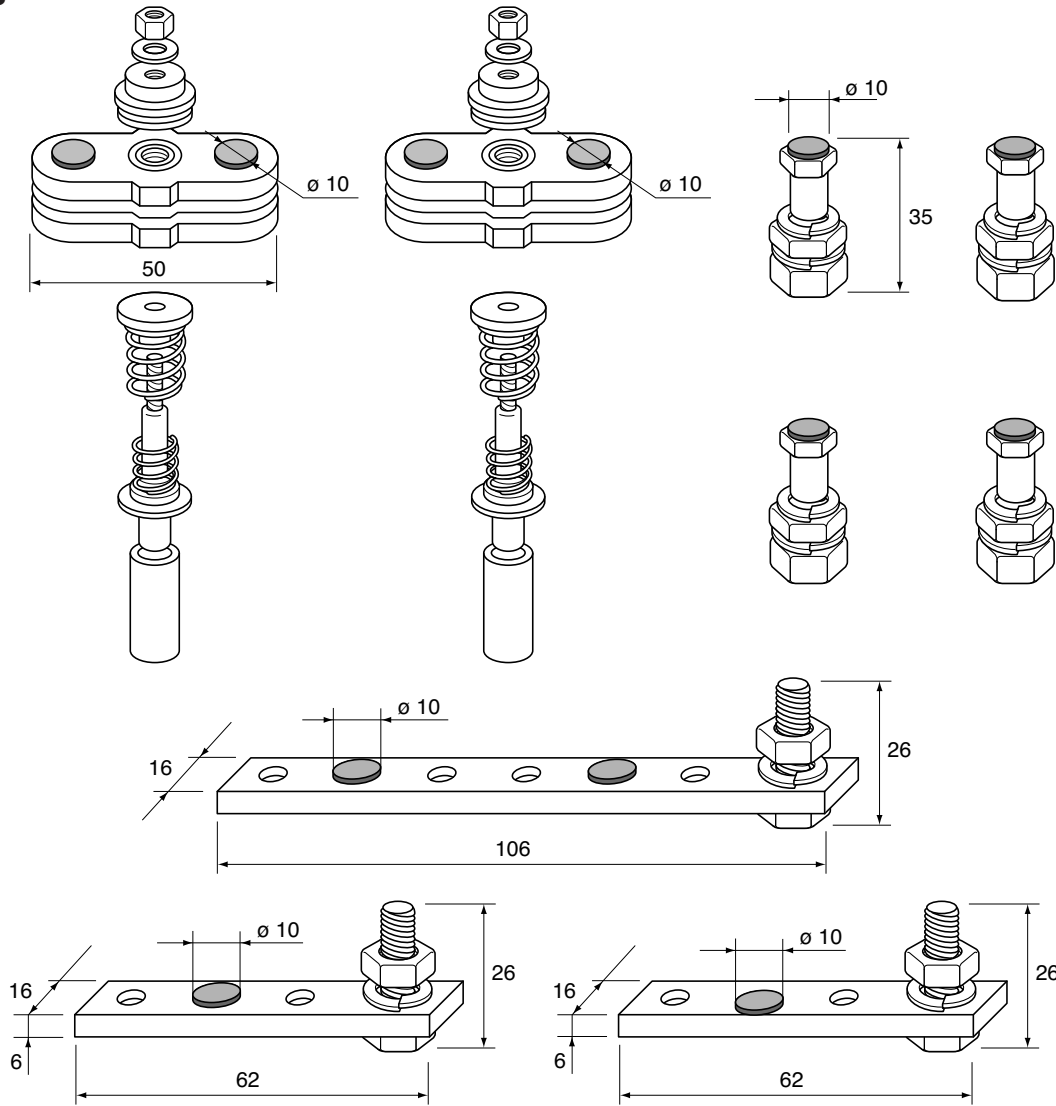


54109
28521540
SW 82L



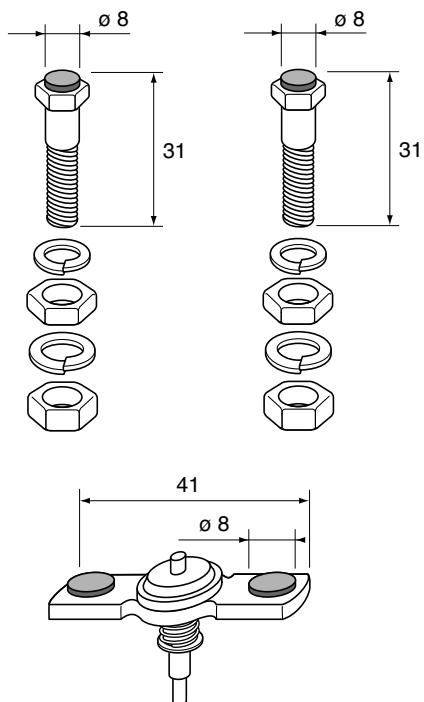
10018

1470592
SW 182

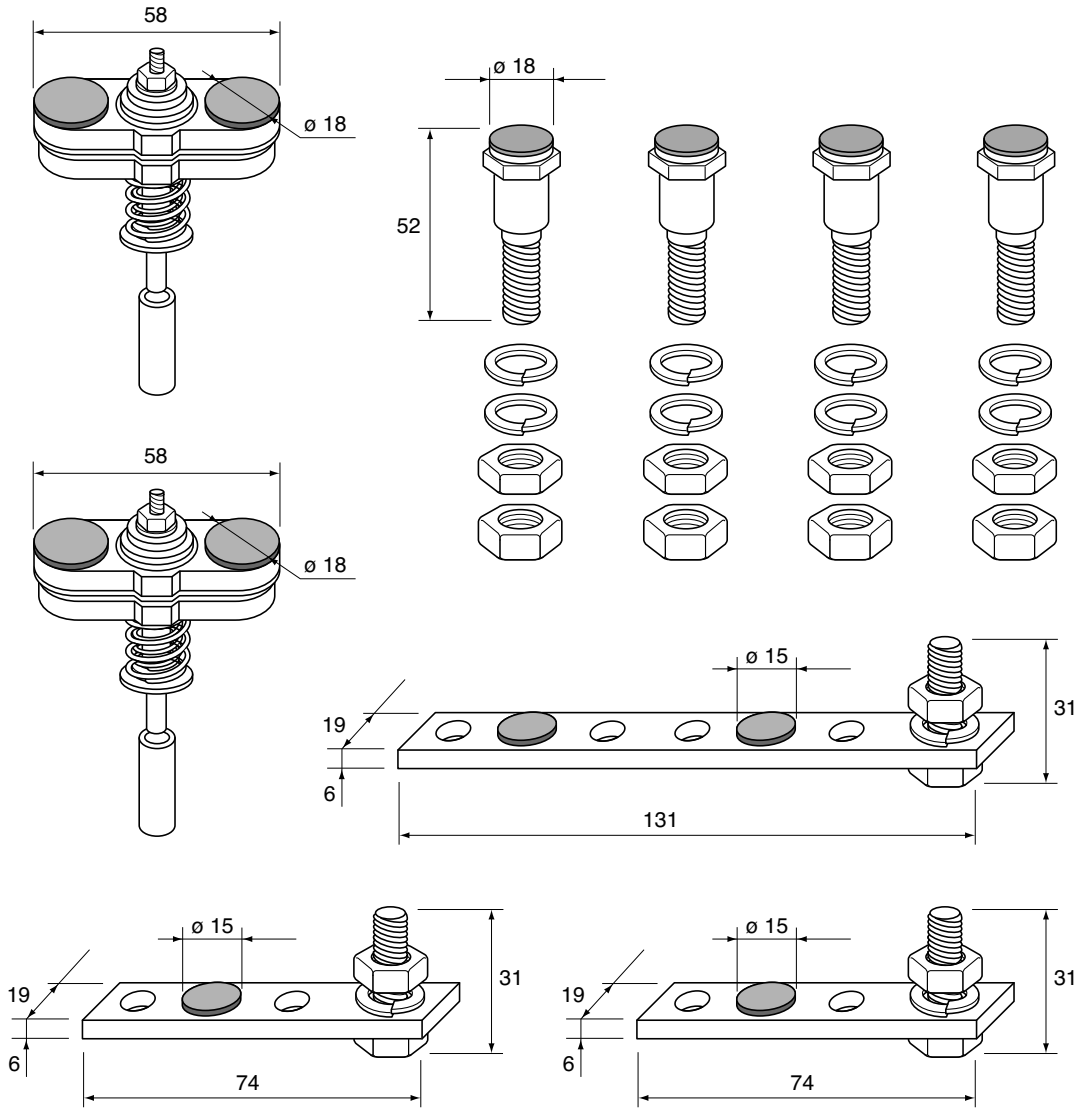


10016

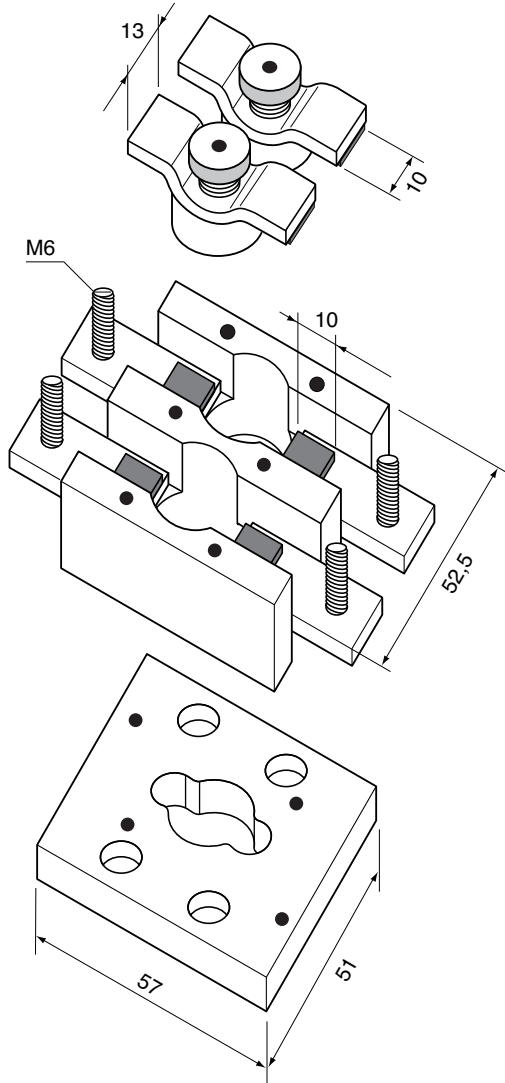
1470607
SW 80



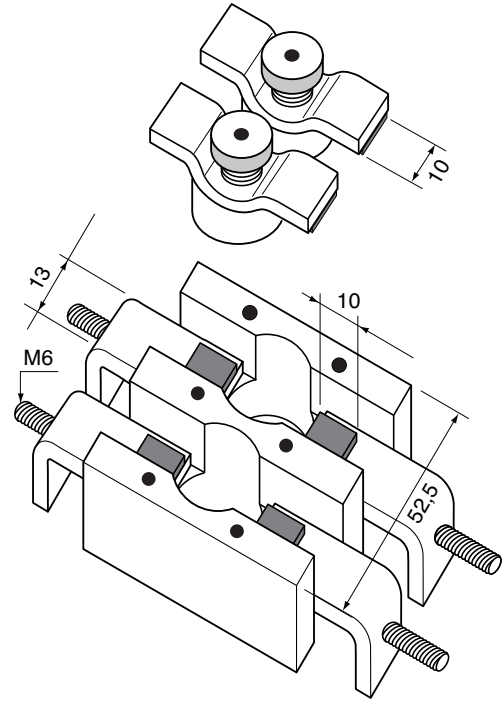
09363
1470622
SW 202



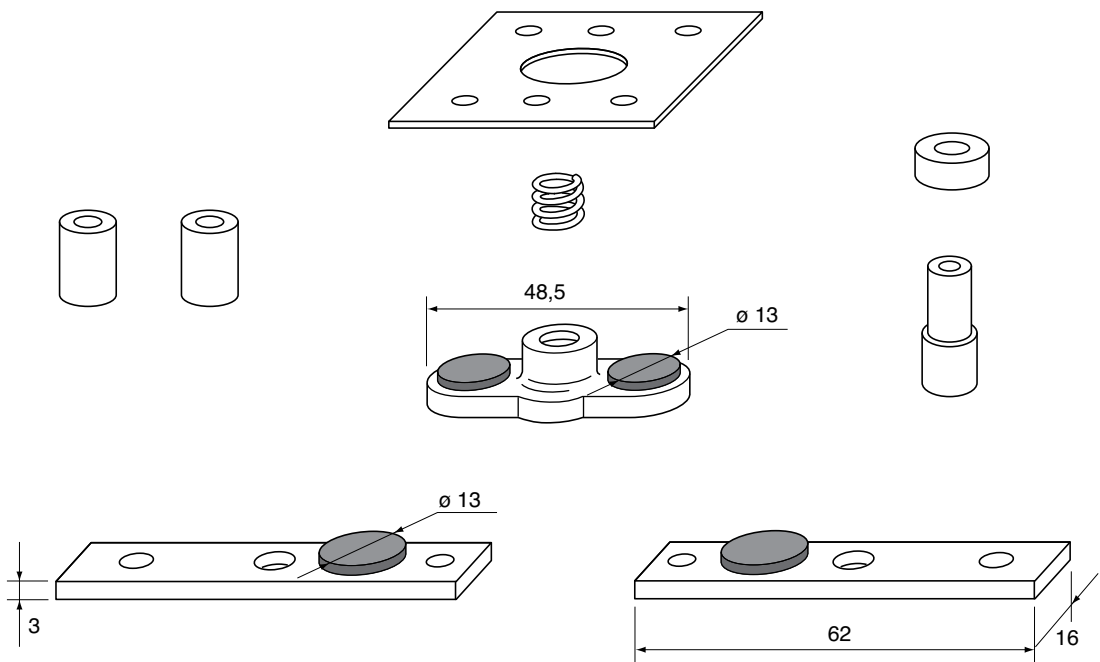
09392 DIRITTO
9979



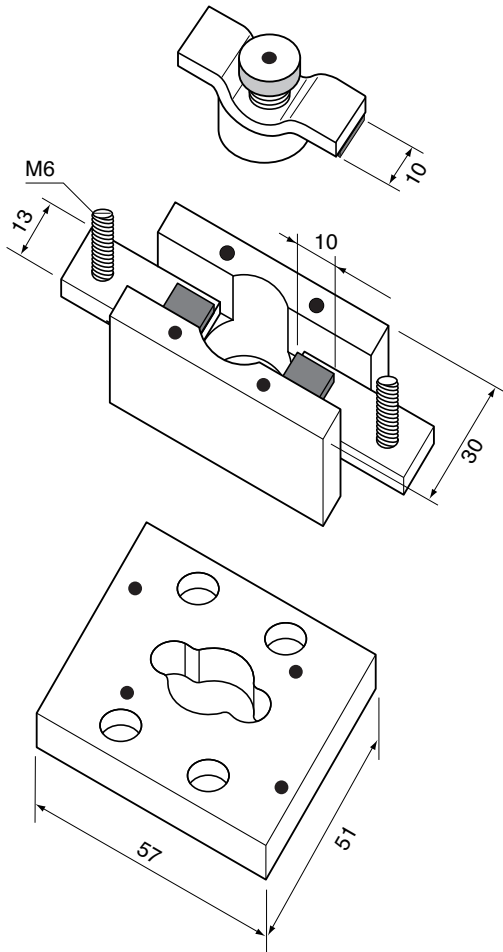
09392 90°



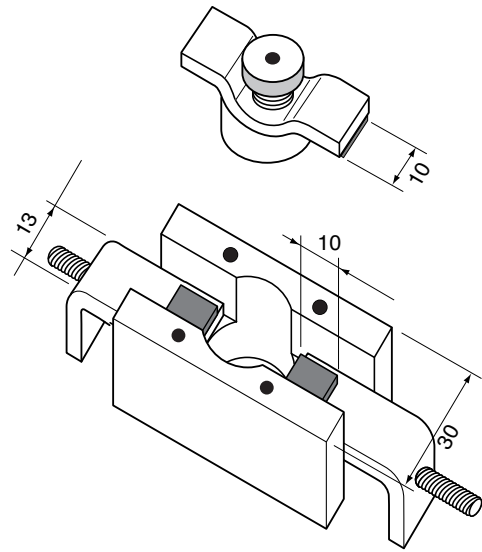
09393
9978



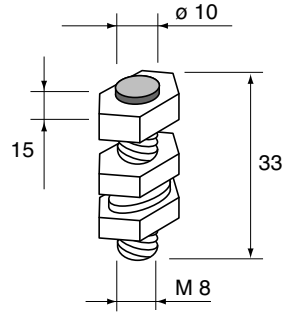
09391 diritto
9990



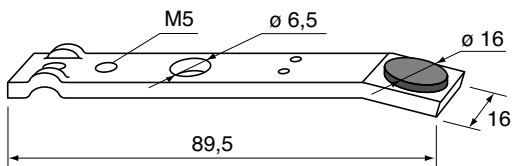
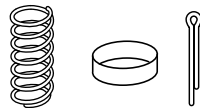
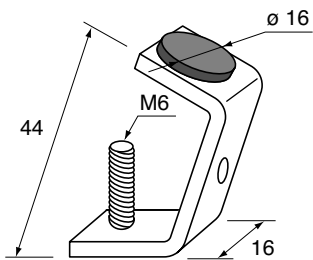
09391 90°



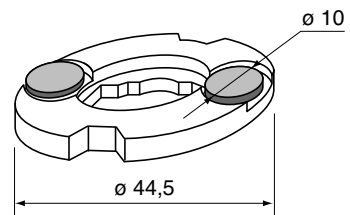
10001



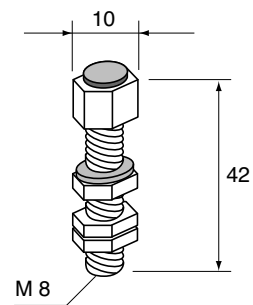
10800
9876



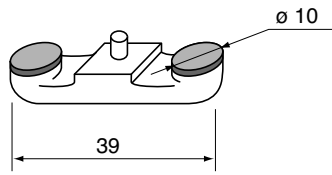
10002



10003

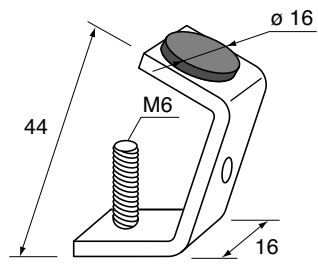


10004

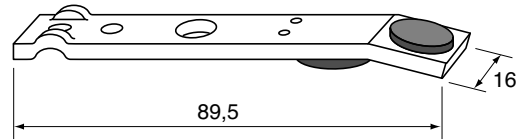
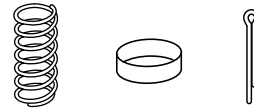
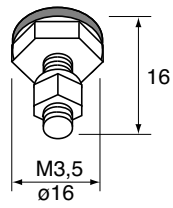


10803

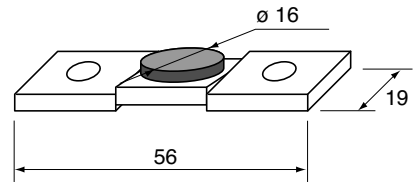
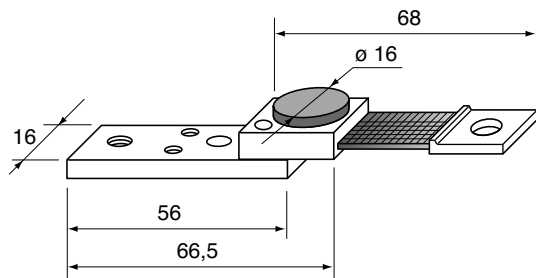
9877



10410

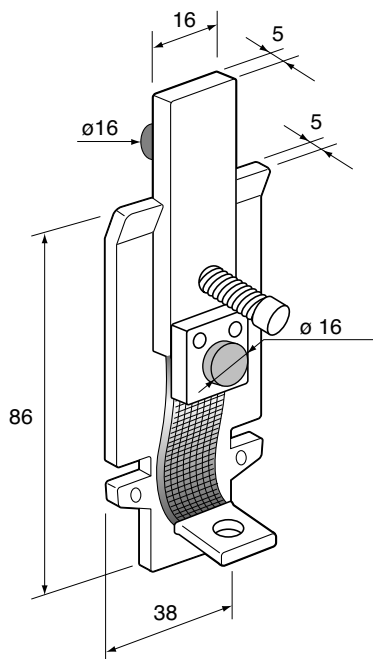


10418



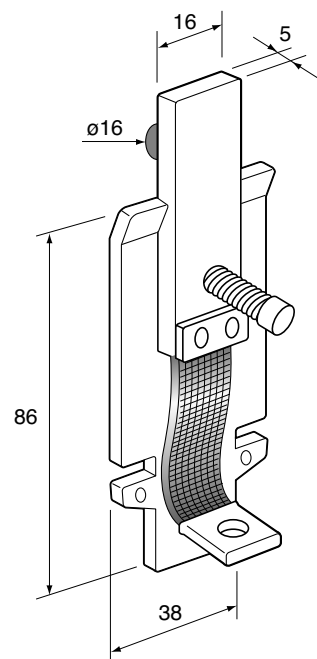
09029

4018

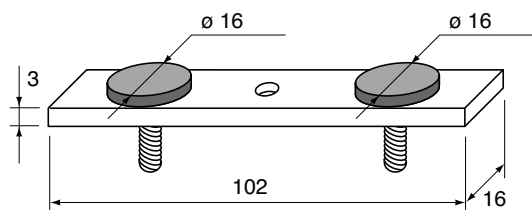


09028

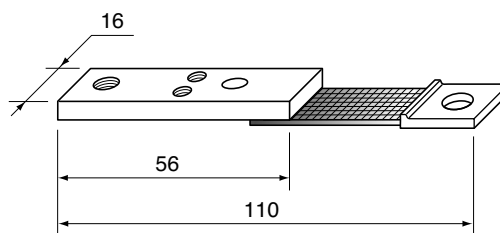
4017



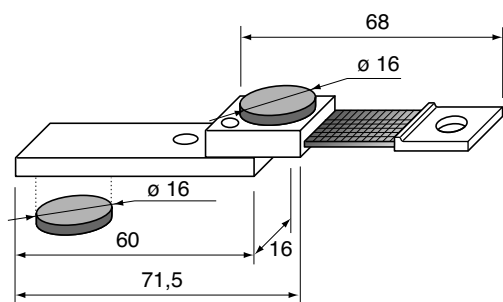
09031



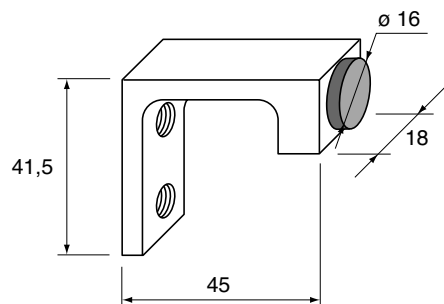
09033



09032

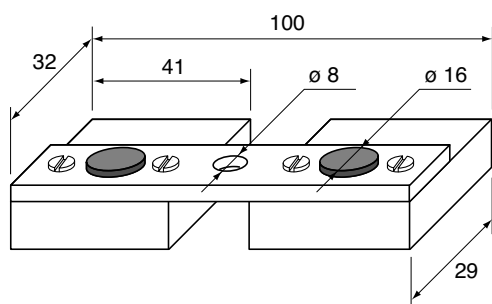


09034

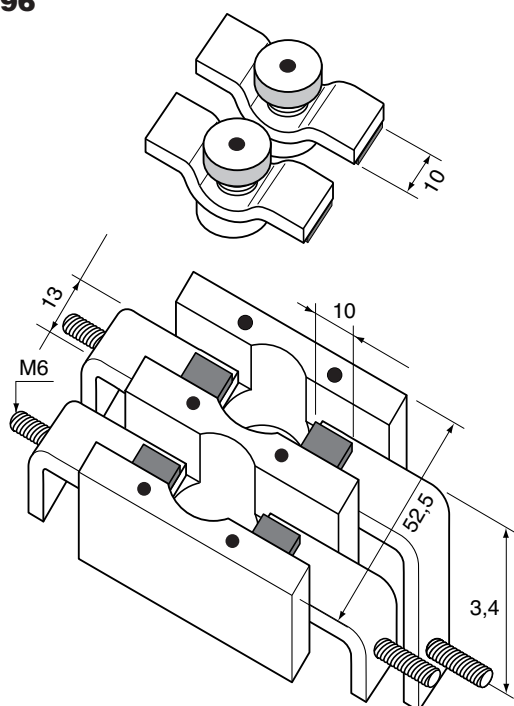


09036

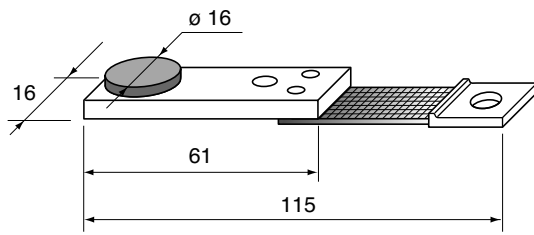
4019



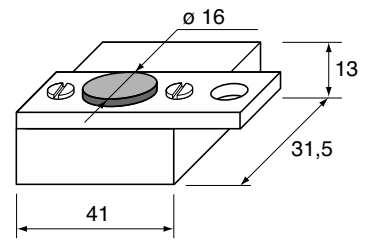
09396



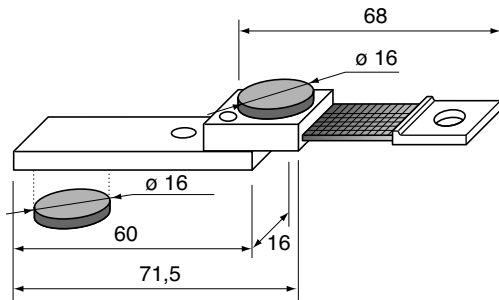
09040



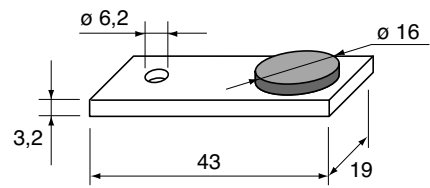
09175



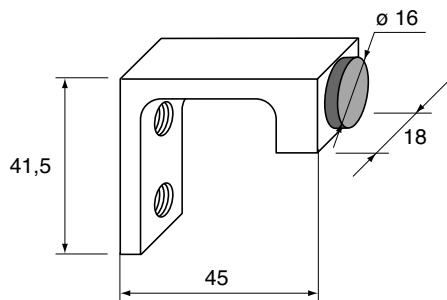
09032



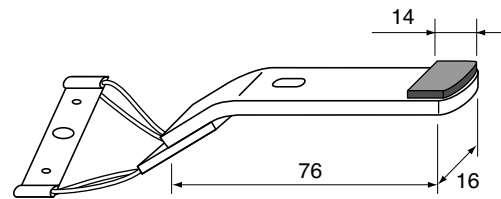
10397



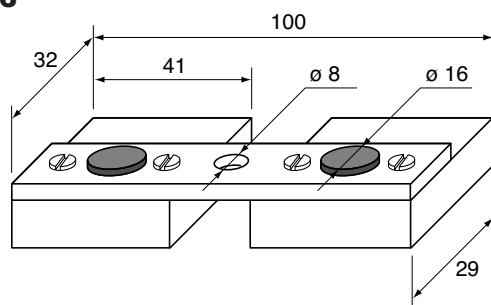
09034



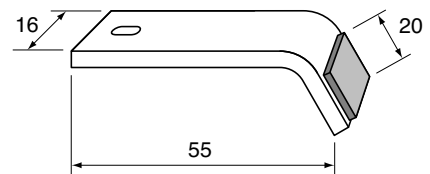
10398



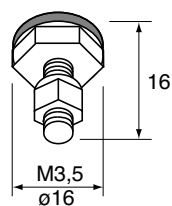
09036



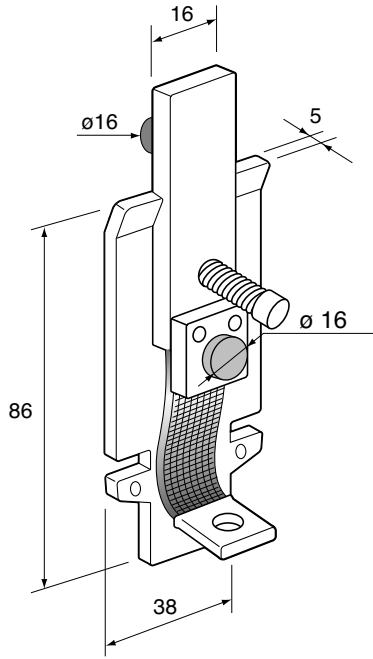
10399



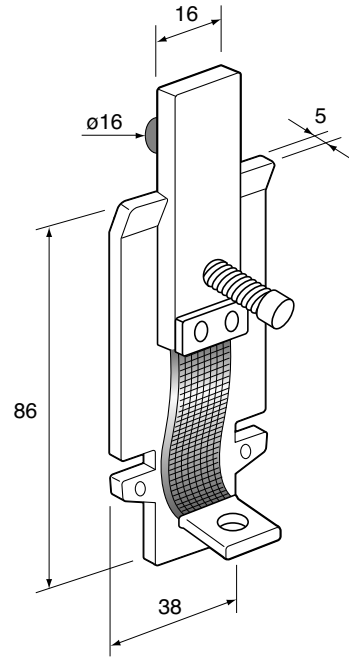
10410



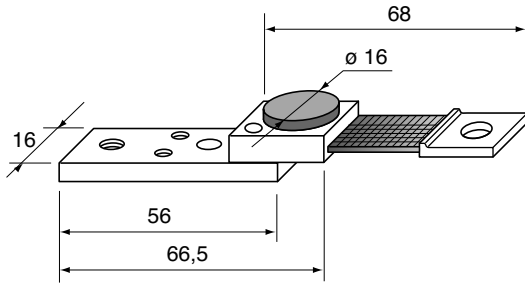
09029



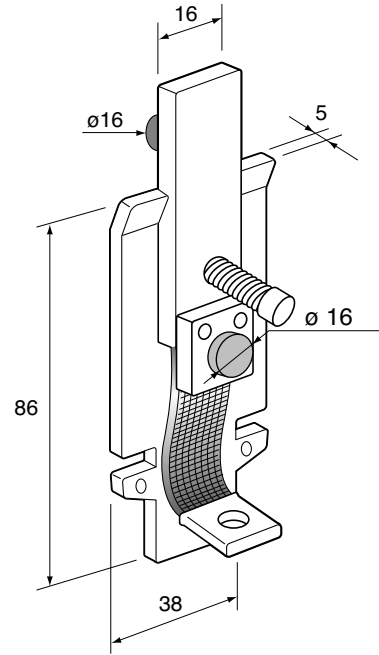
09028



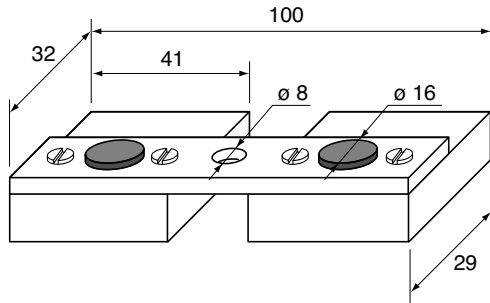
10418



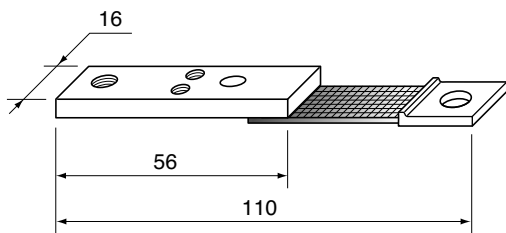
09029



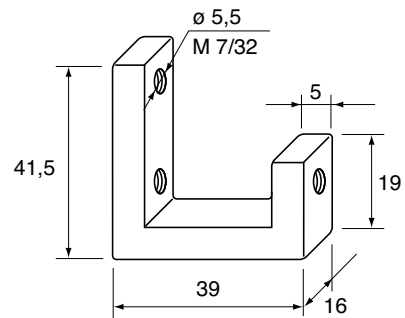
09036



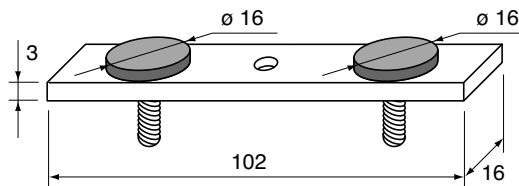
09033



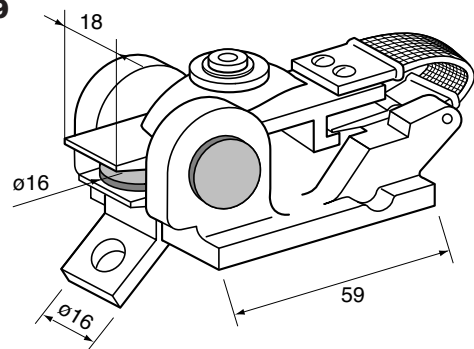
09037



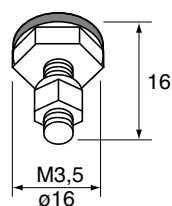
09031



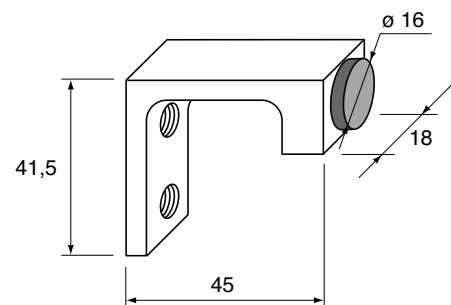
09039



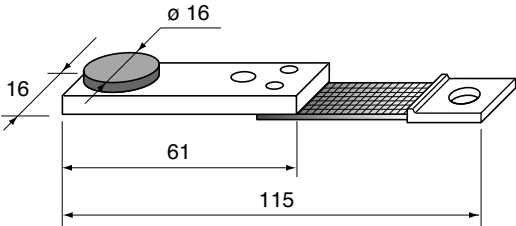
10410



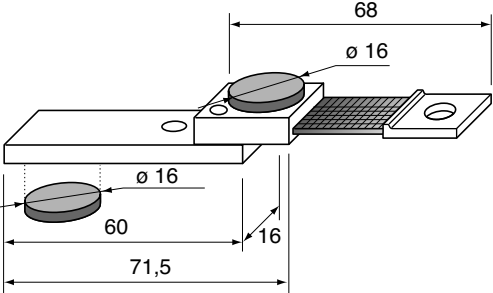
09034



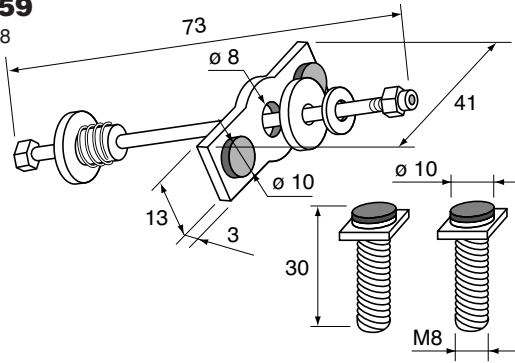
09040



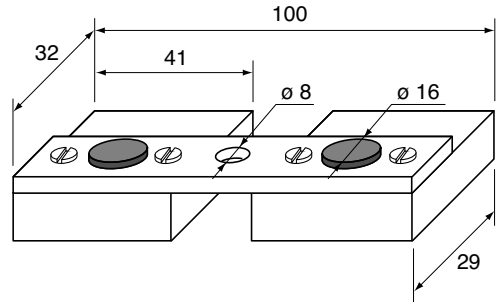
09032



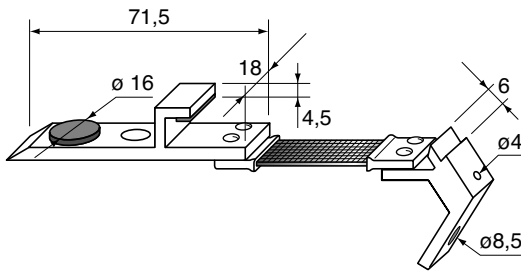
17459
135628



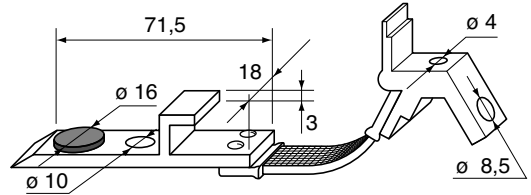
09036



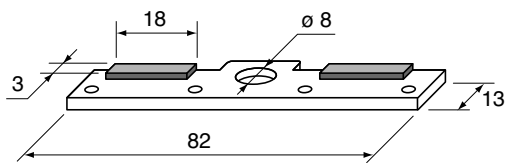
09346



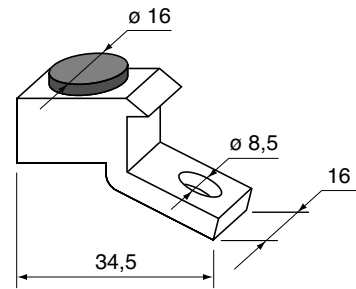
09044



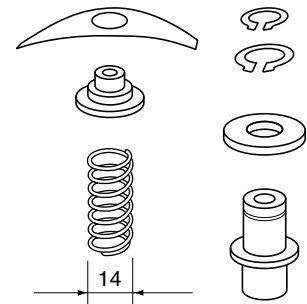
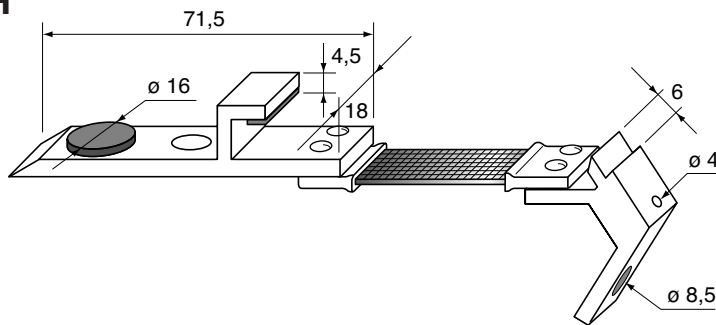
09041



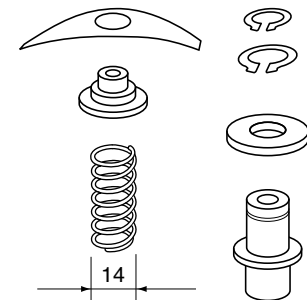
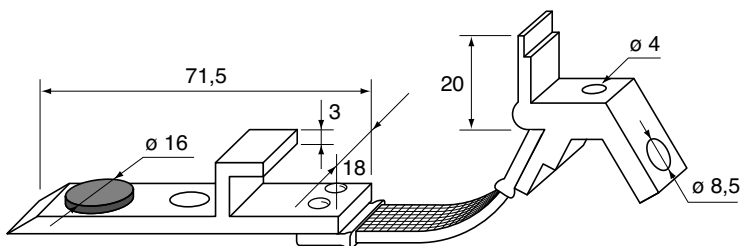
09043



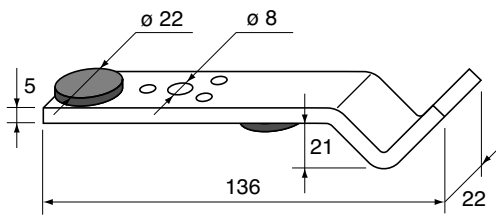
09371



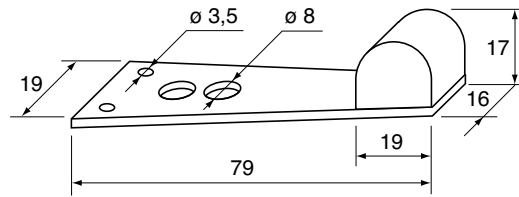
09370



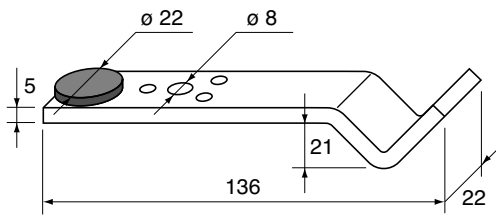
09046



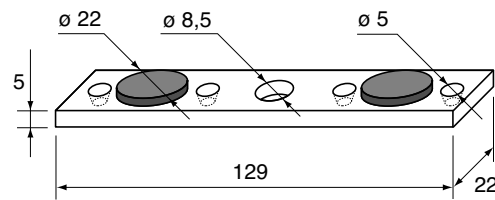
10414



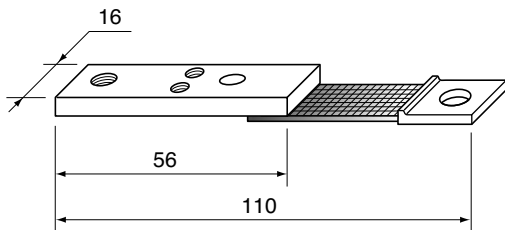
09048



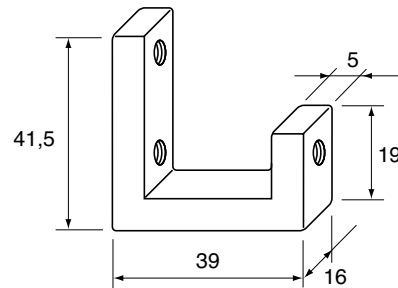
09369



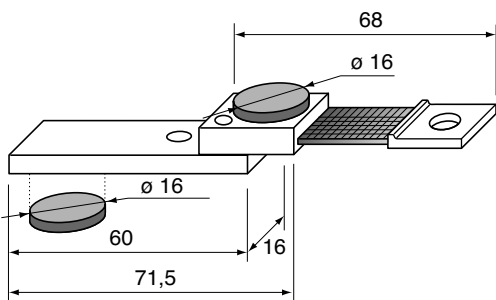
09033



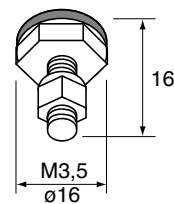
09037



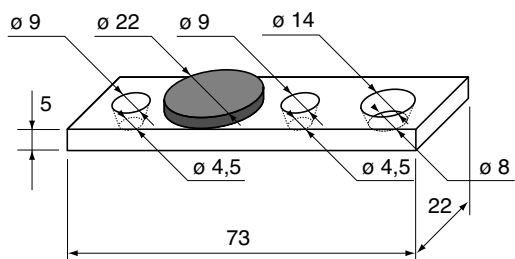
09032



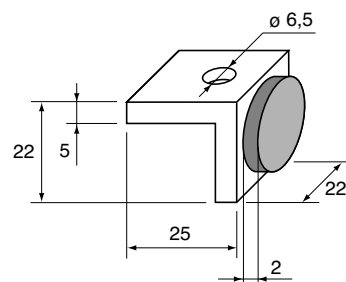
10410



09047

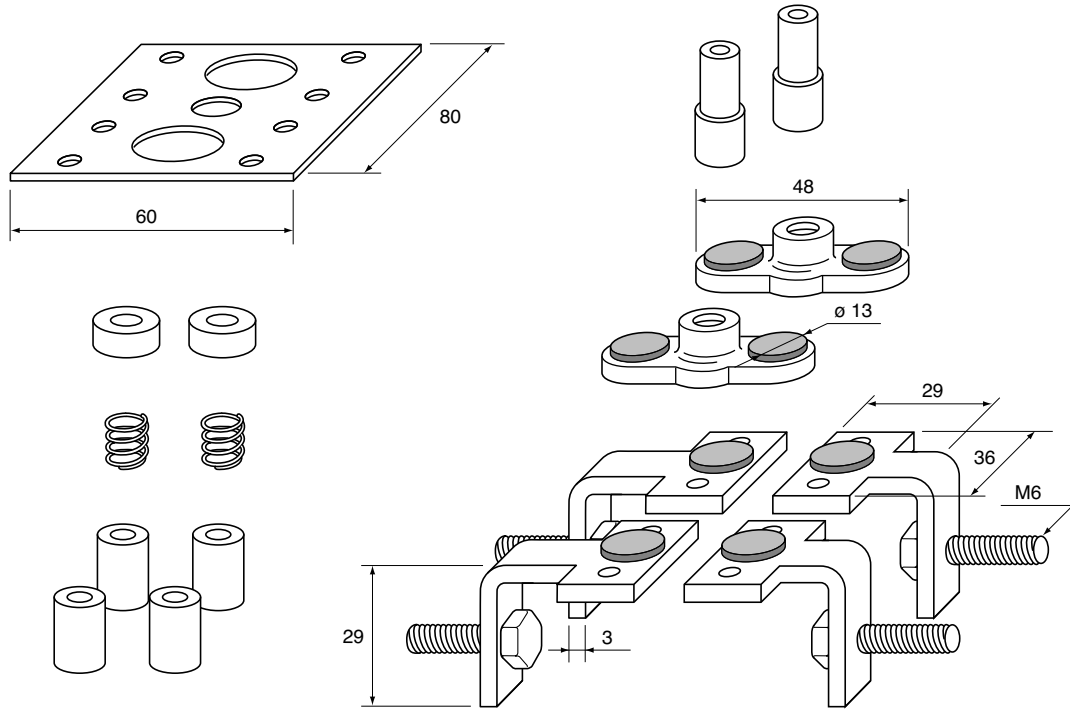


10417



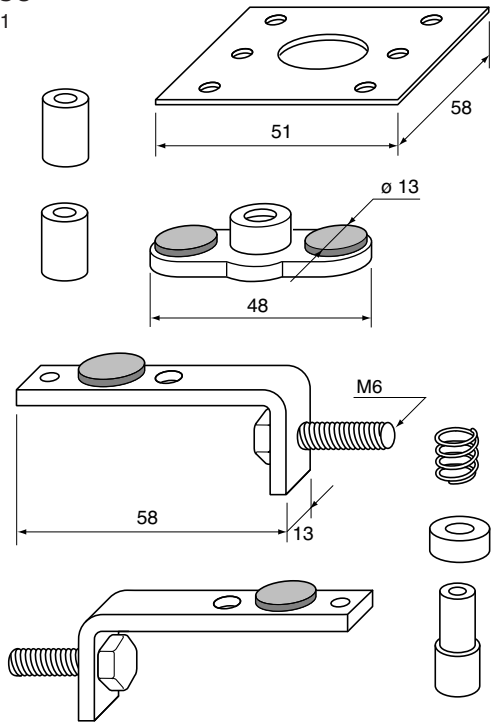
09389

74459

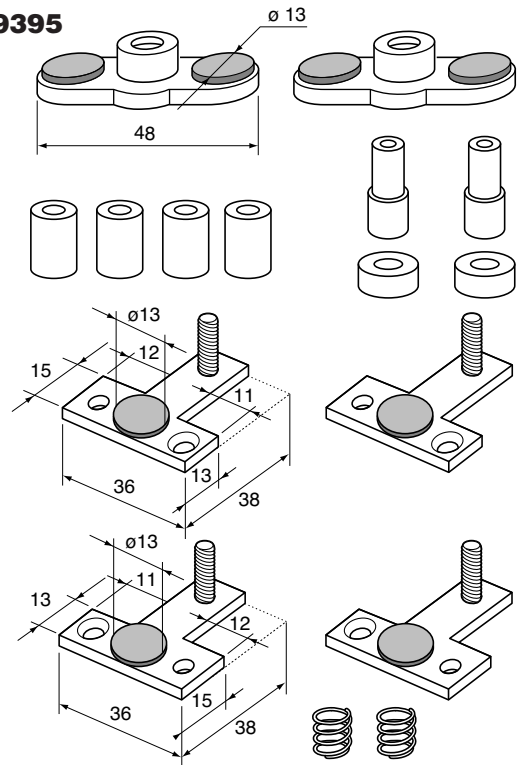


09390

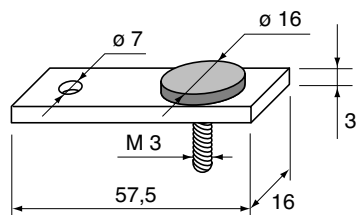
147611



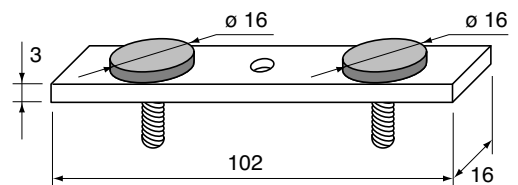
09395



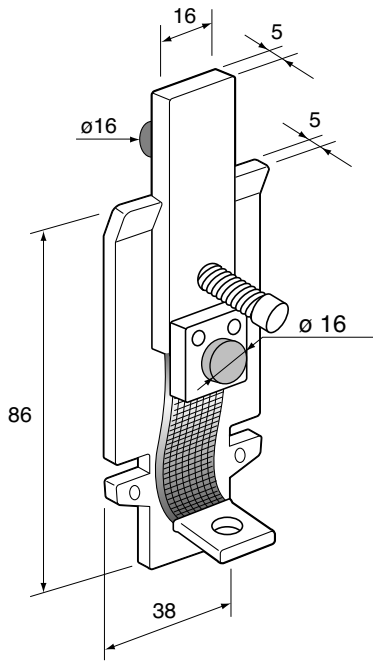
10419



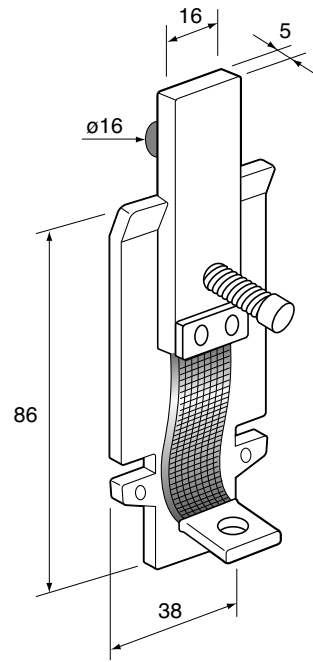
09031



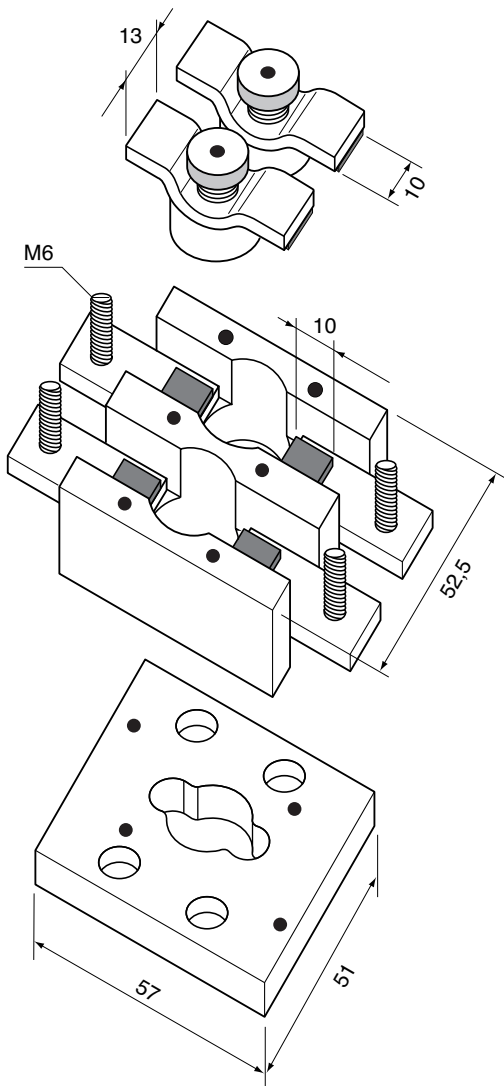
09029



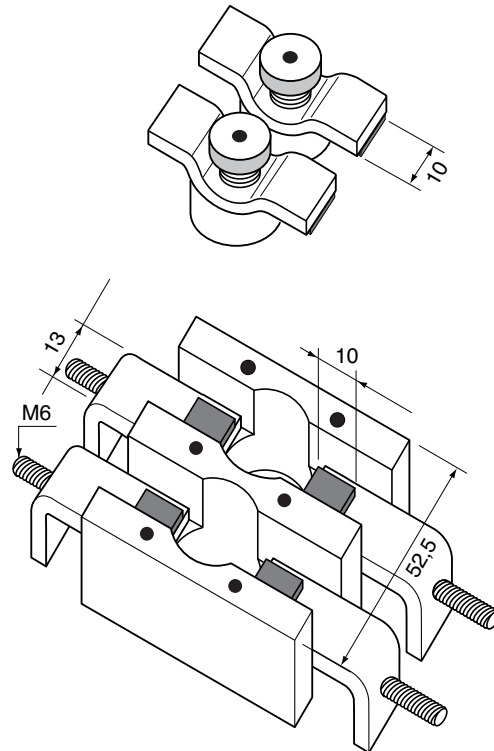
09028



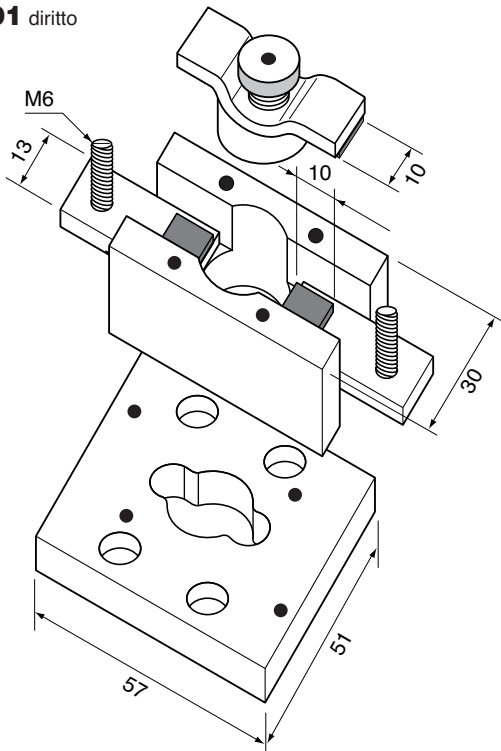
09392 diritto
259665



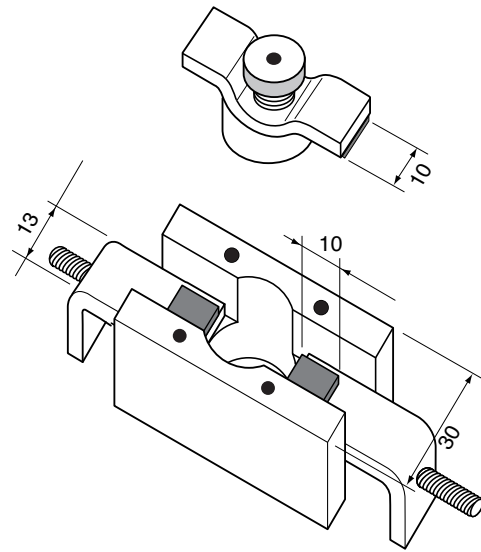
09392 90°
NERO 17610
BIANCO 74458



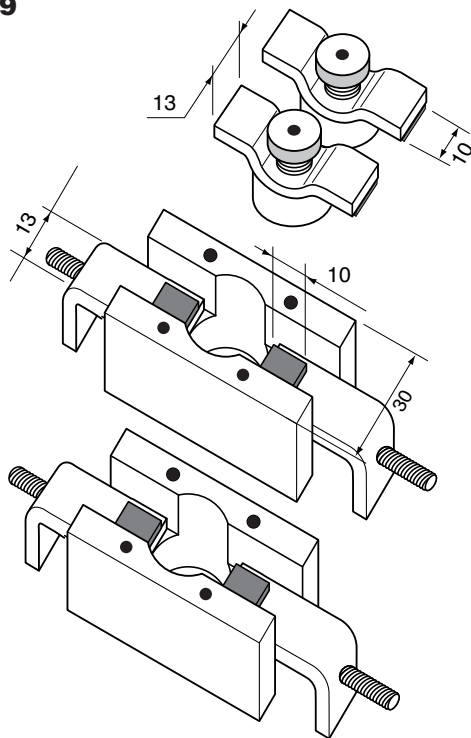
09391 diritto
17609



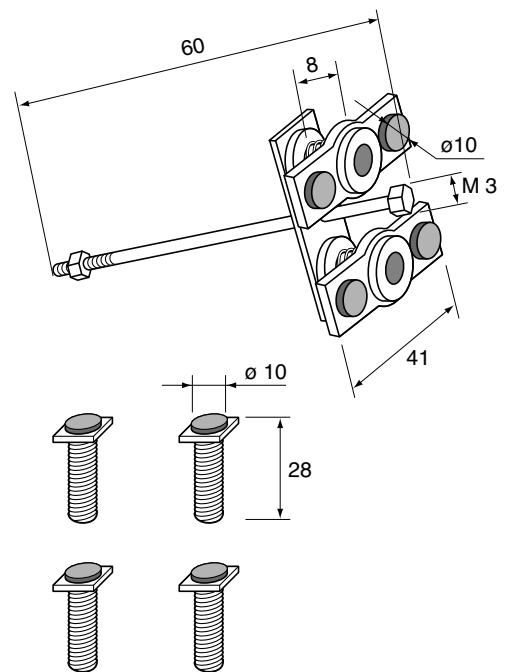
17343 90°
74457



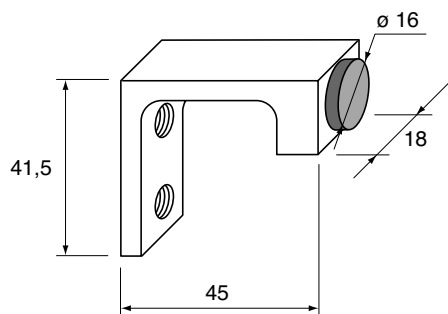
17319
17837



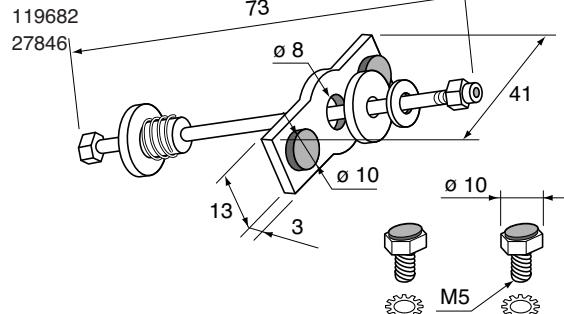
17415



09034

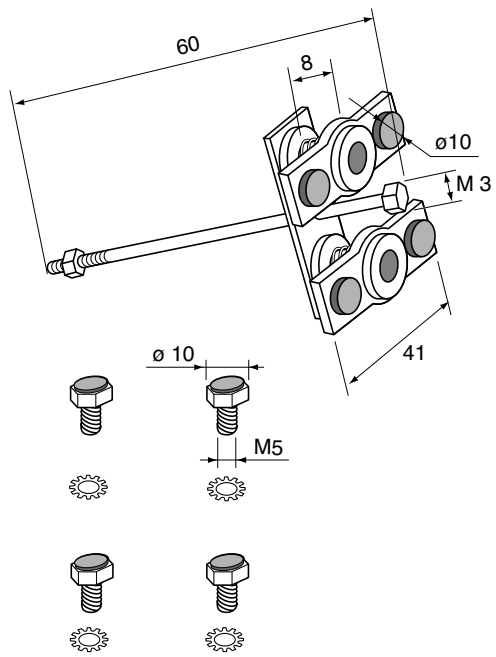


17485

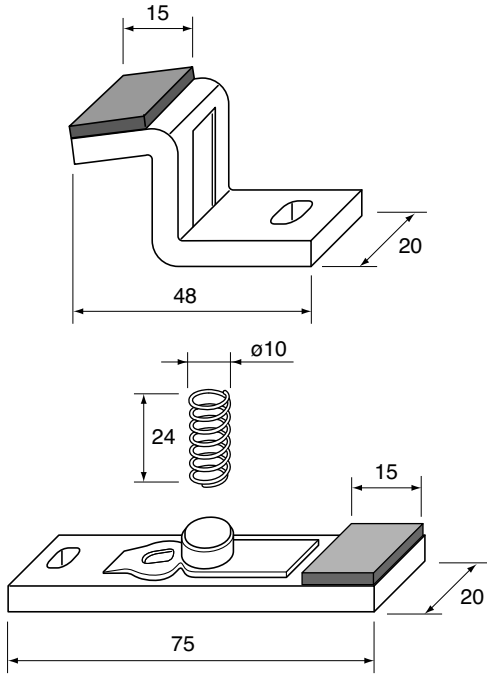


09374

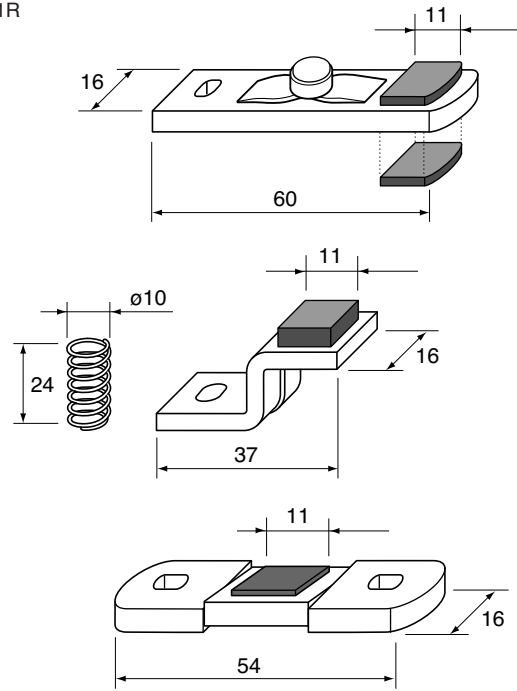
27847
119683



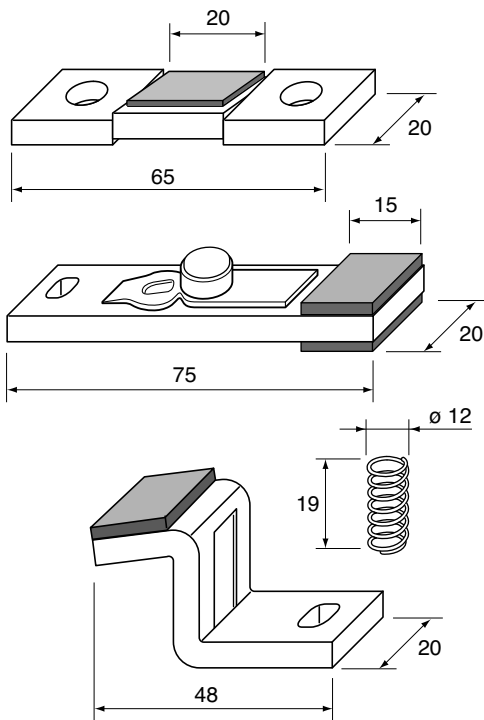
11002
CIC2D



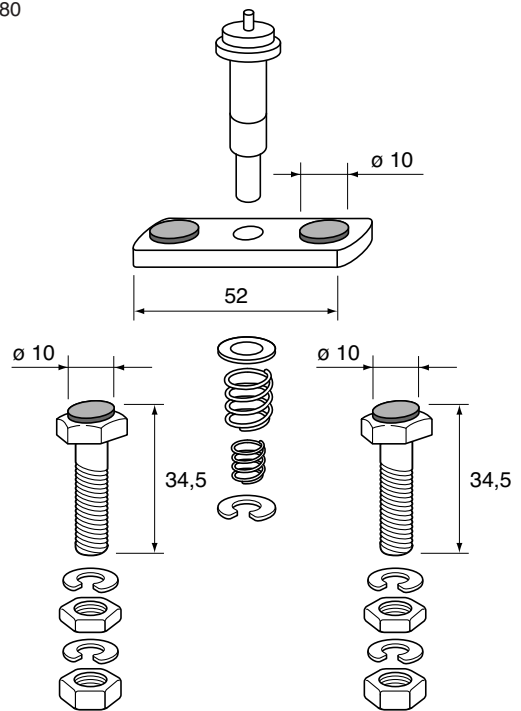
11009
CIC1R



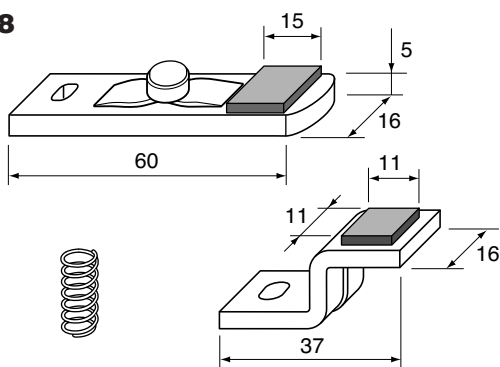
11003
CIC2R



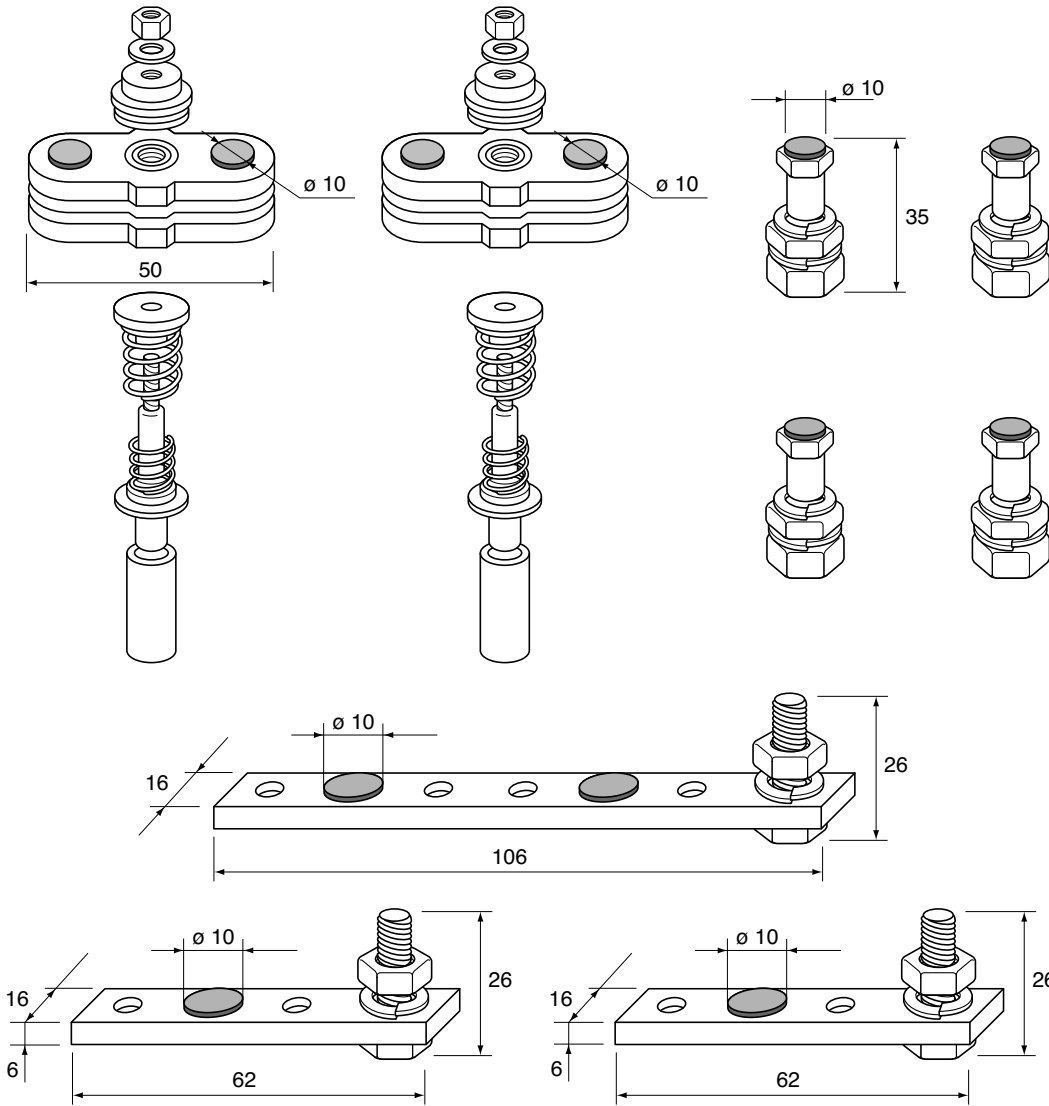
10017
SW 180



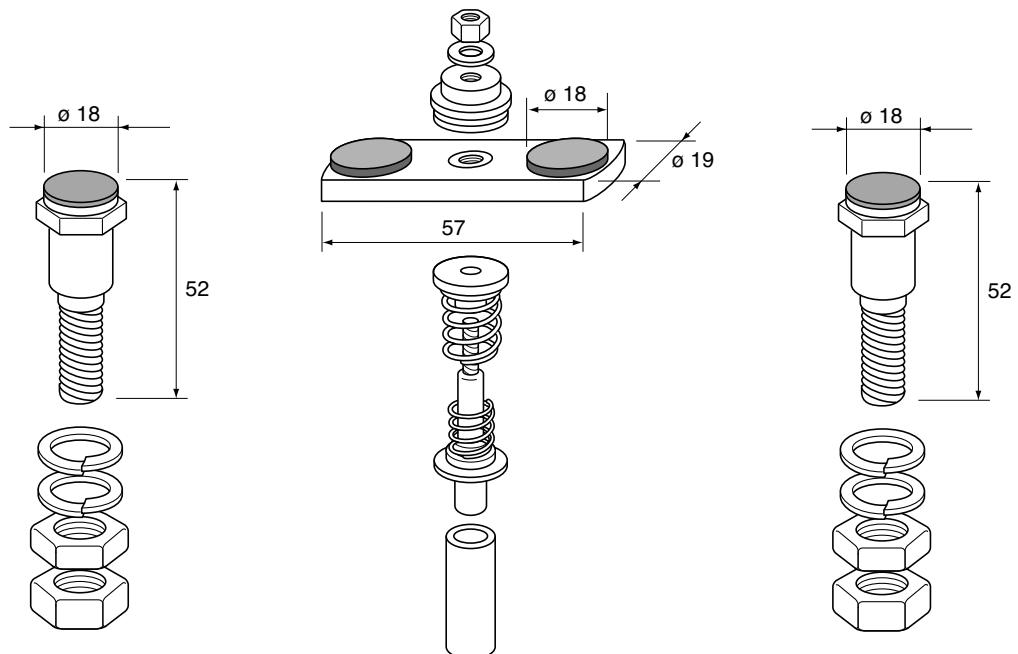
11008
CIC1D



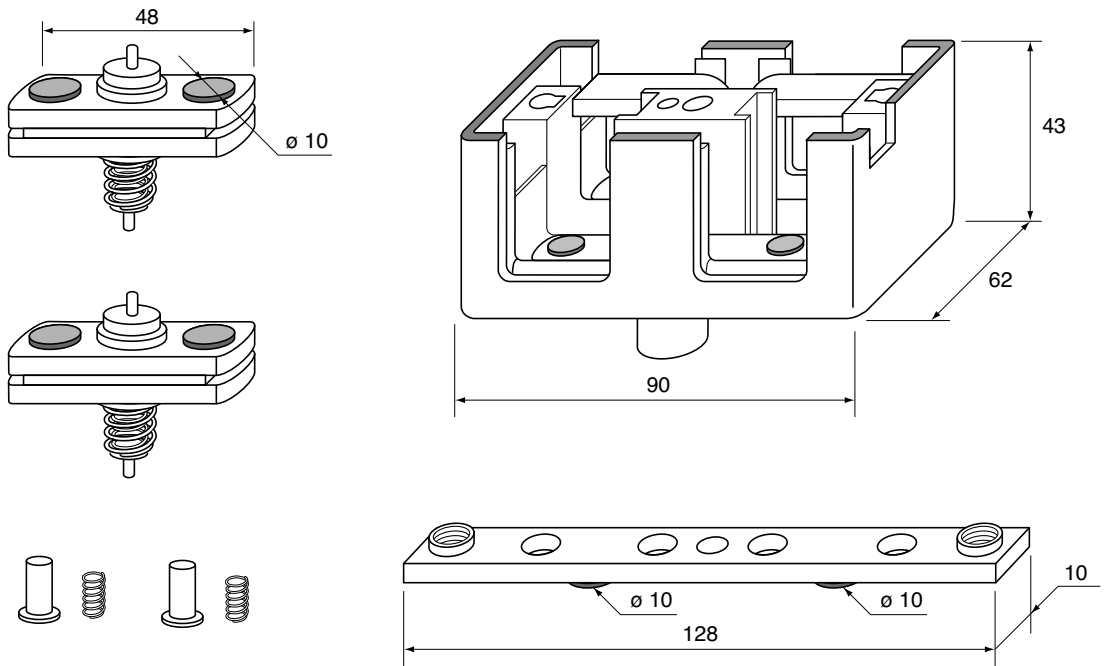
10018
SW 182



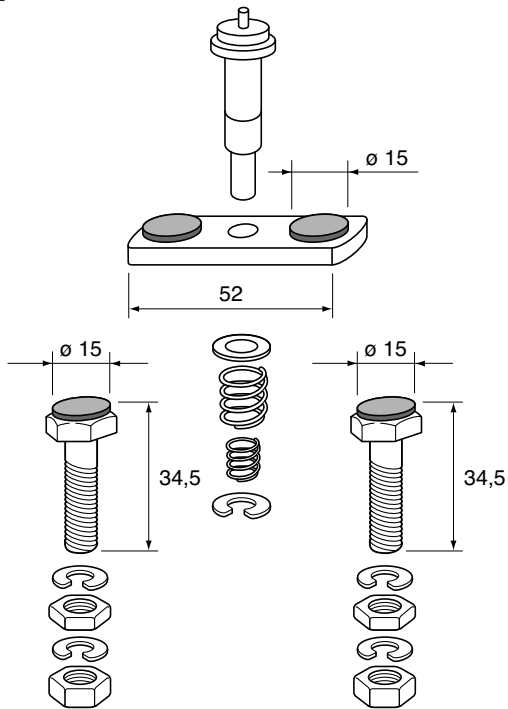
09362
SW 200



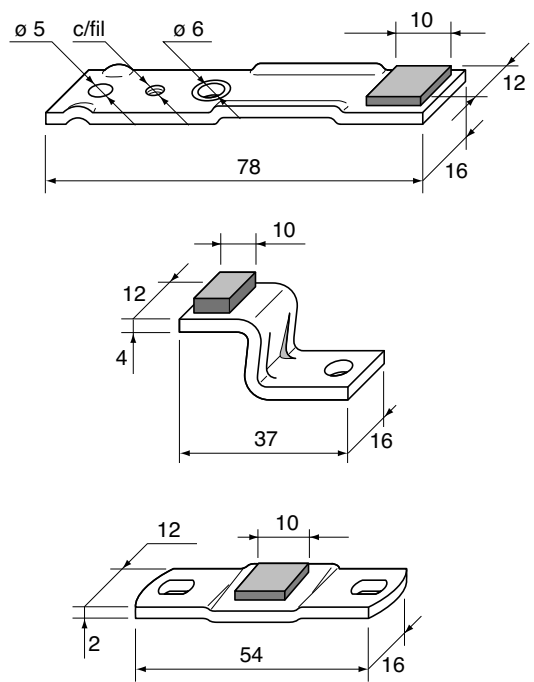
10025
DC 182



09347
SW 180

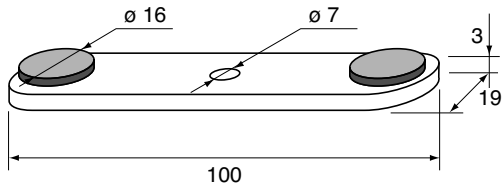


11005



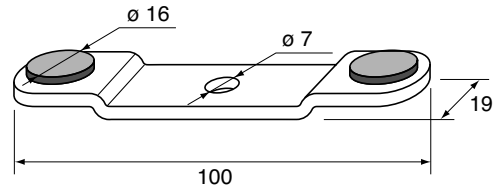
10291

3C579



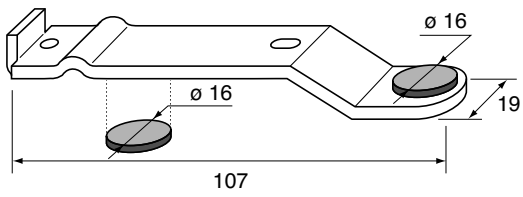
10292

3C602



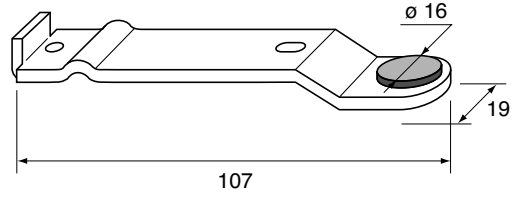
10293

3C576



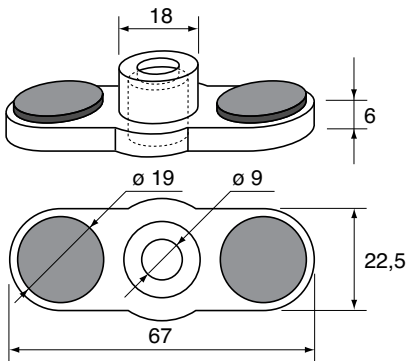
10294

3C575



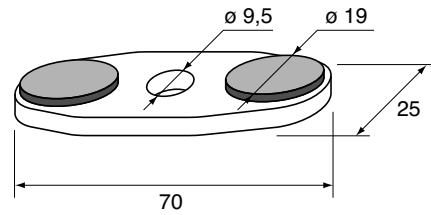
09008

362361



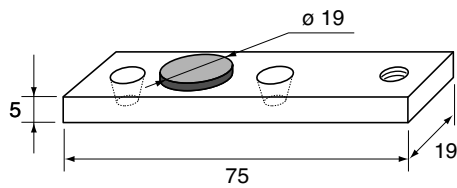
10469

927753



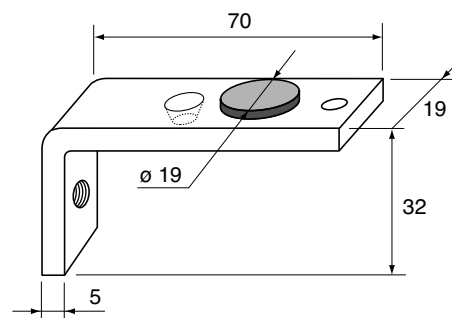
09020

362360

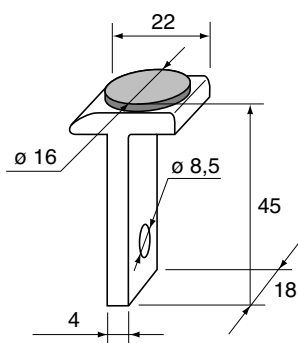


09054

377079

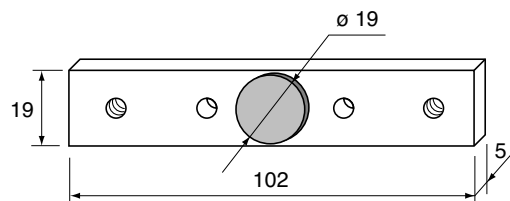


09056

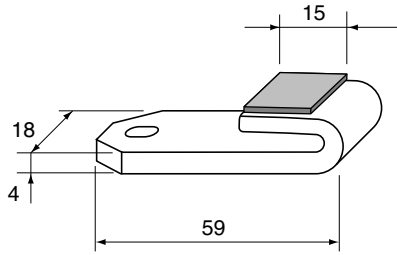


09055

386639

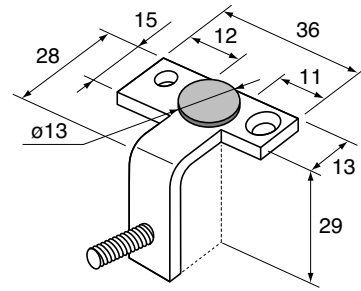


09057

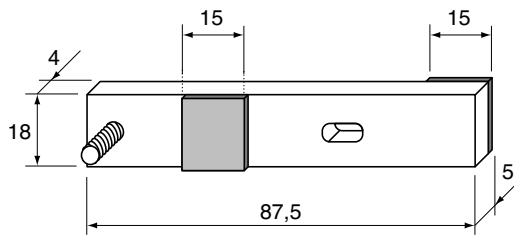


09324

922632

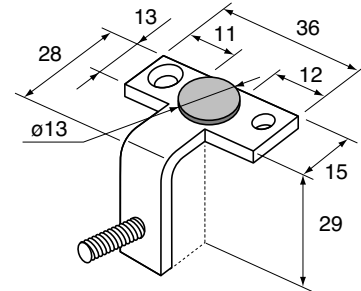


09058

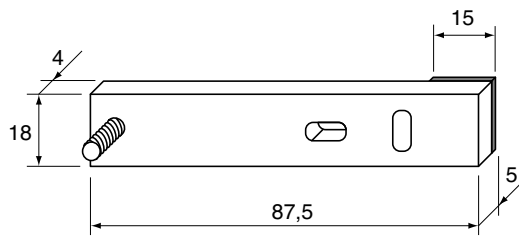


09344

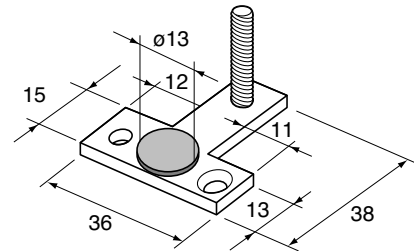
922631



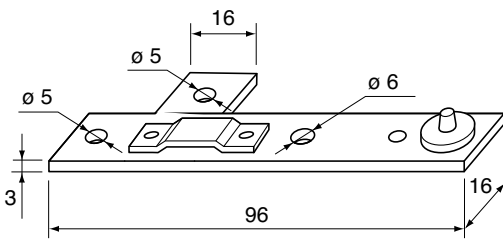
09059



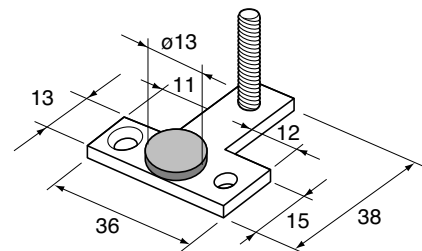
09351



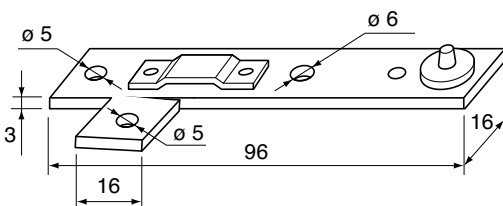
09060



09354

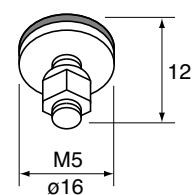


09061



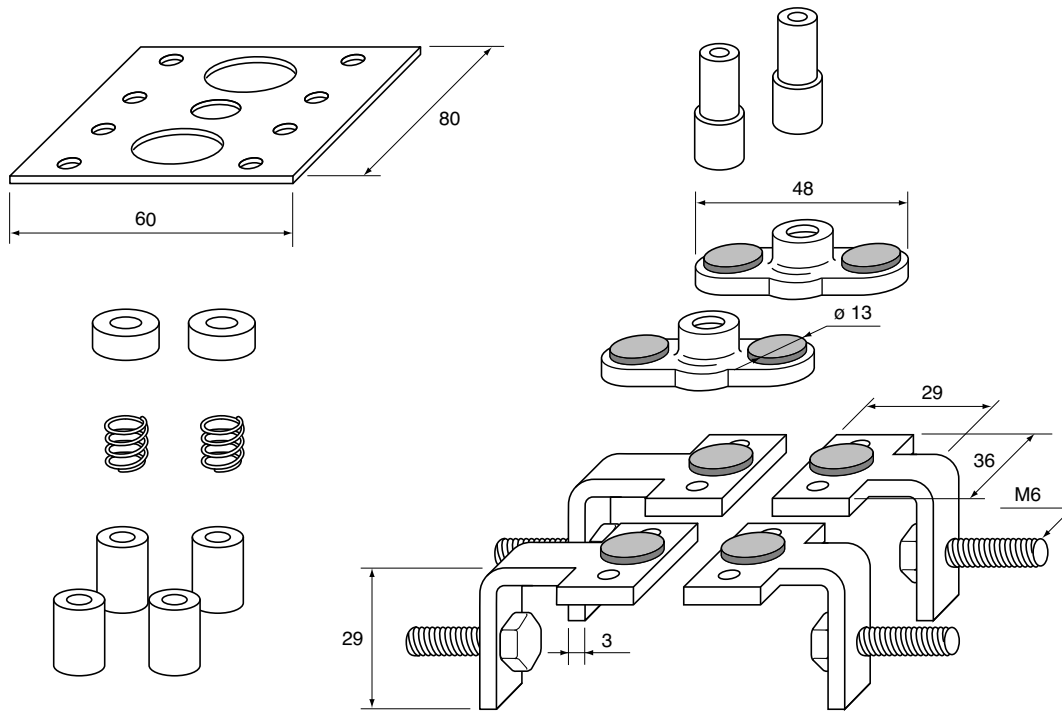
09001

972748



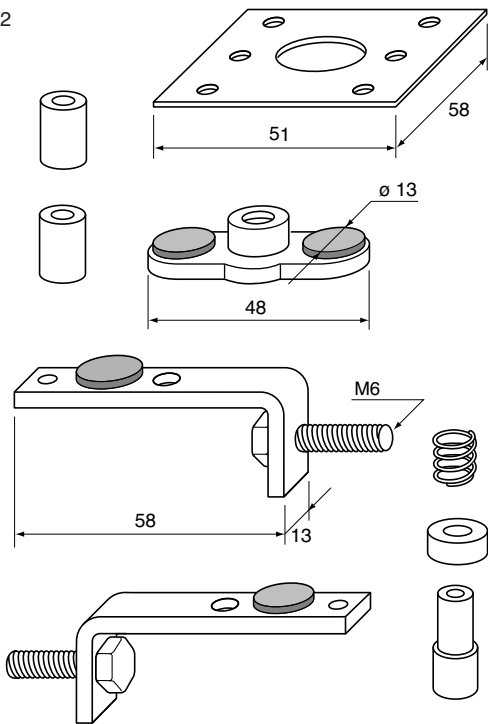
09389

918780

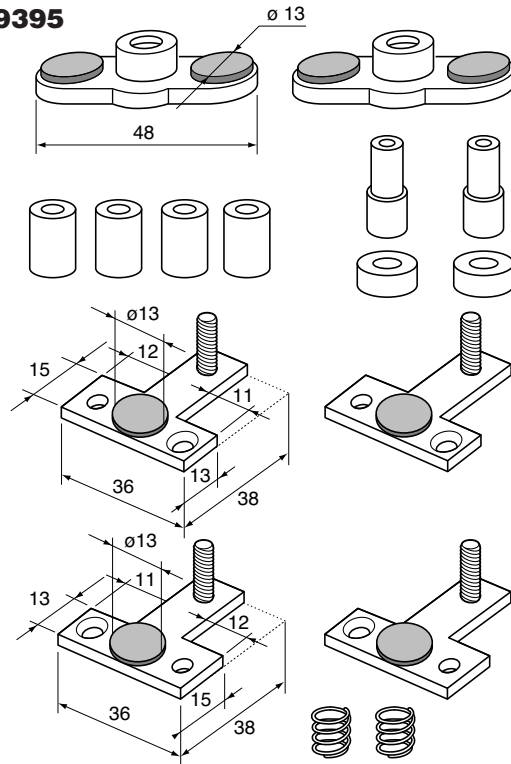


09390

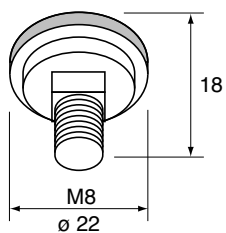
925802



09395

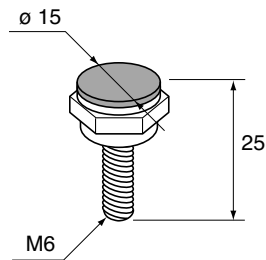


09003

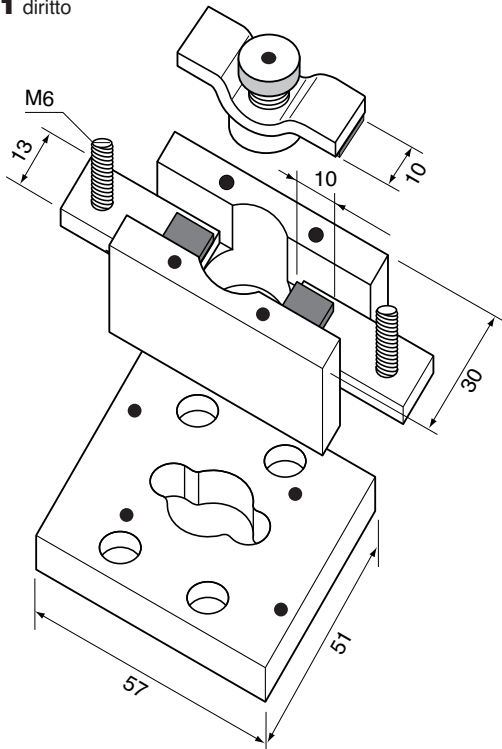


10290

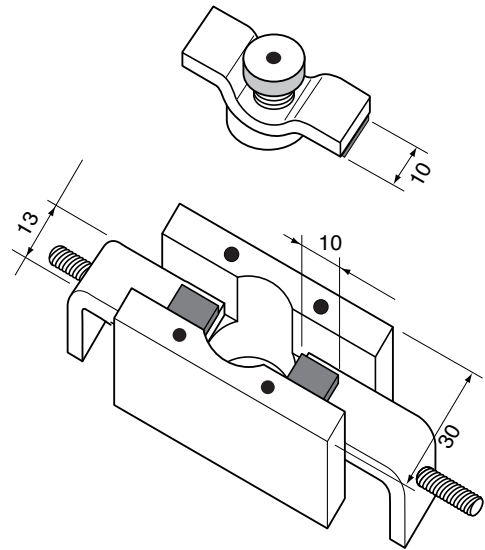
3C0580



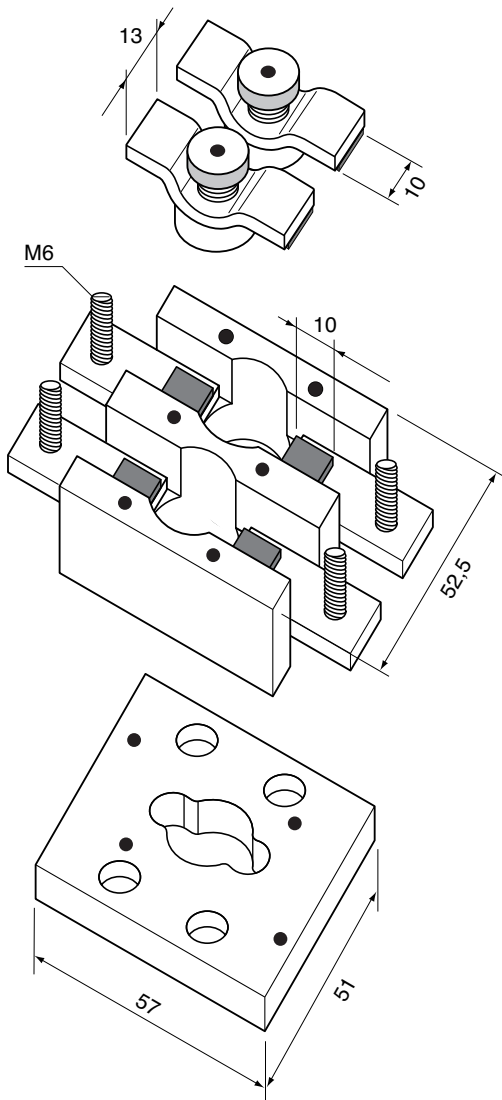
09391 diritto
925803



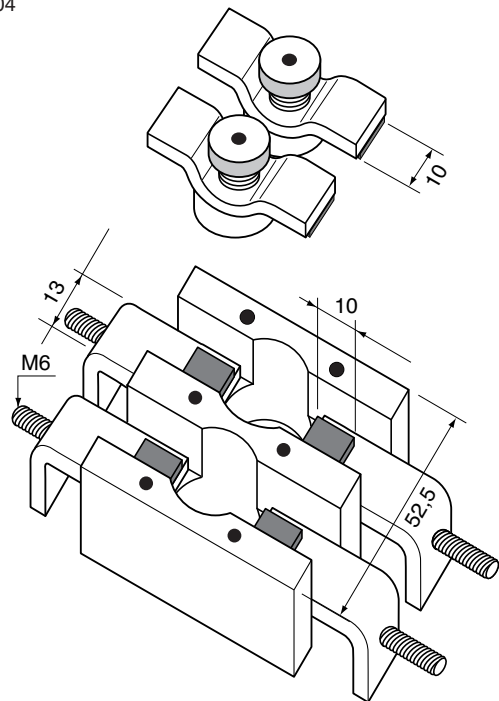
09391 90°



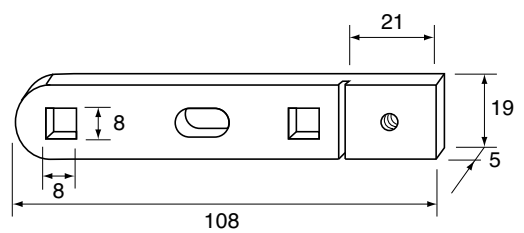
09392 diritto



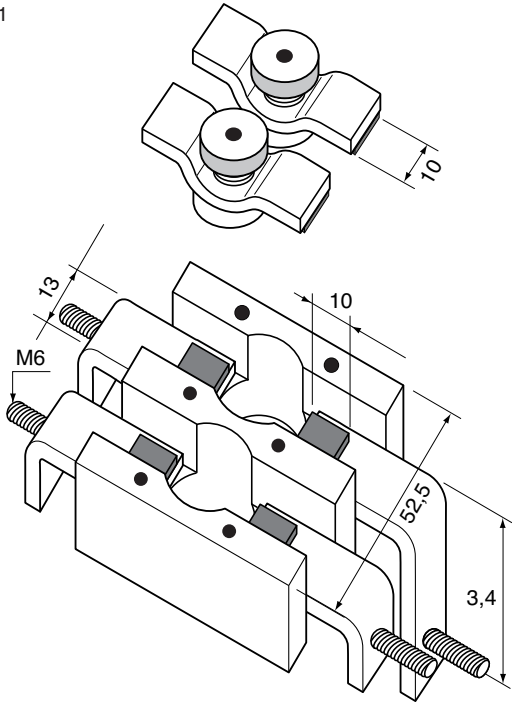
09392 90°
925804



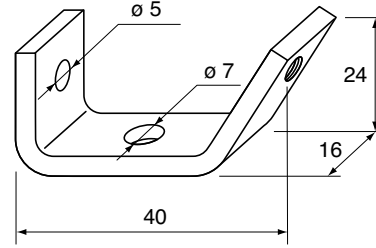
09006



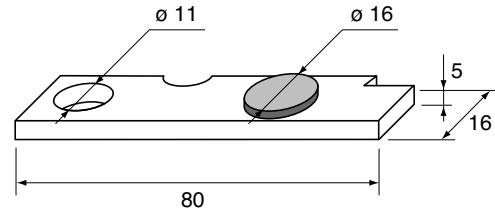
09396
925801



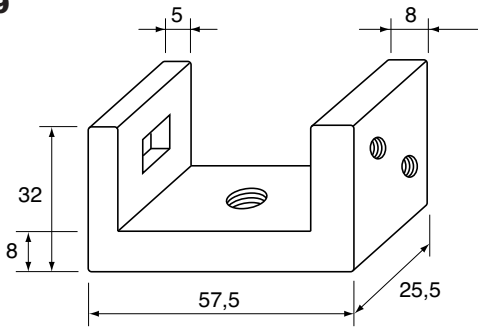
09071



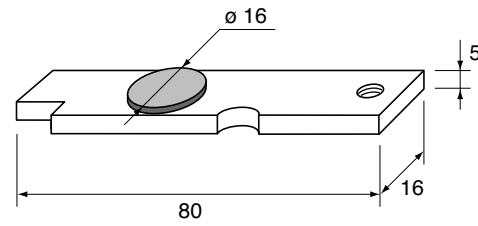
09072



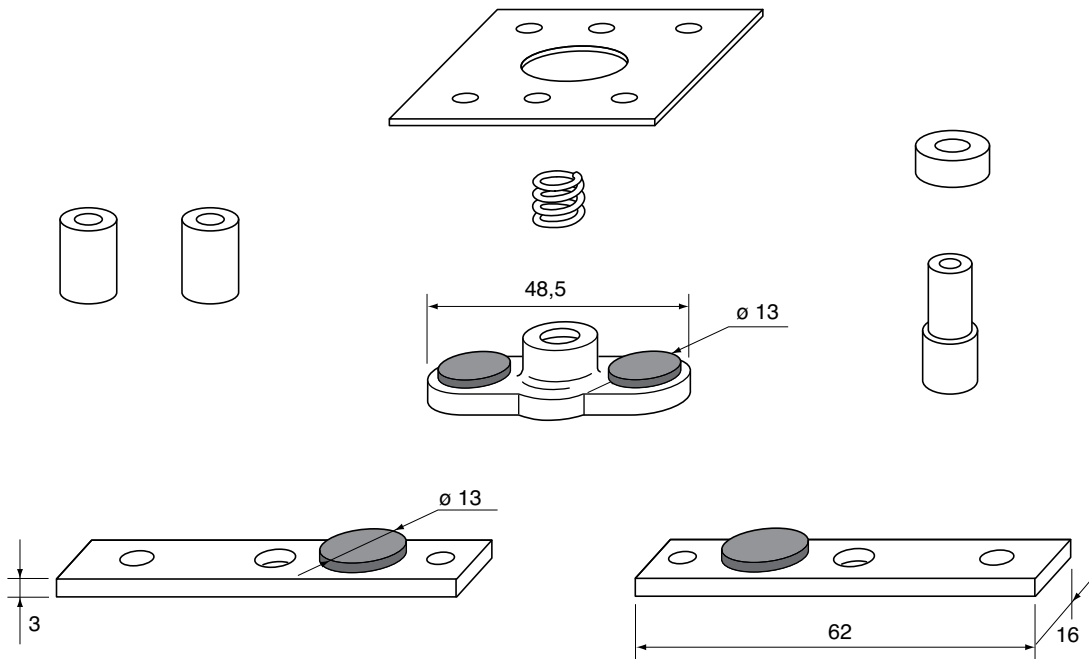
09009



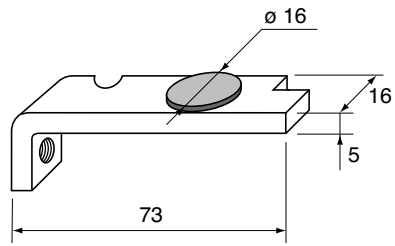
09073



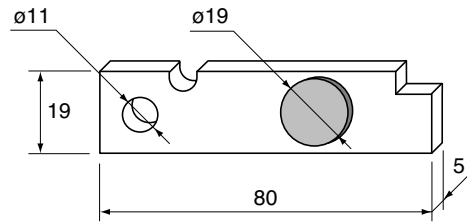
09393



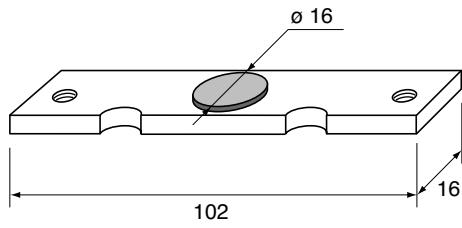
09074



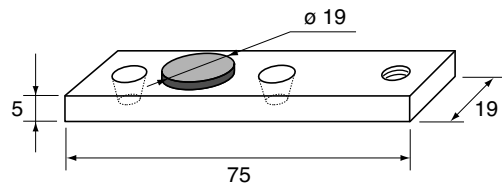
09077



10490

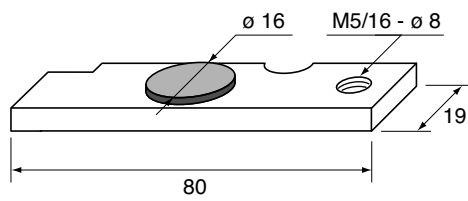


09020

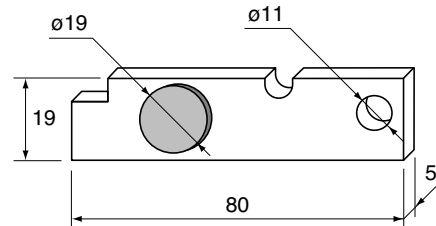


09070

972802

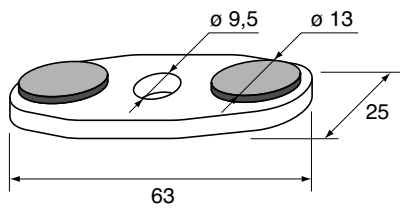


09075

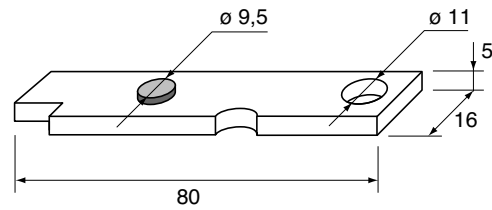


10468

972788

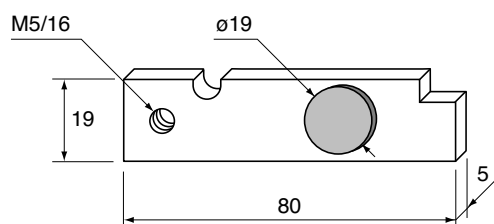


10476

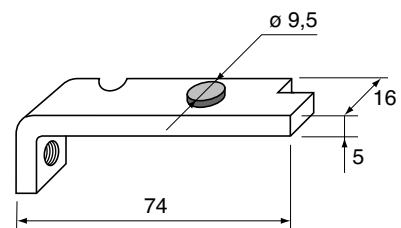


09065

972801

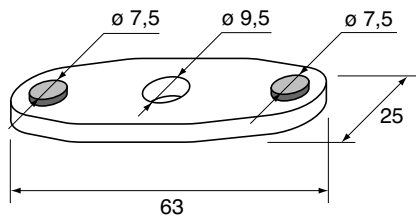


10477

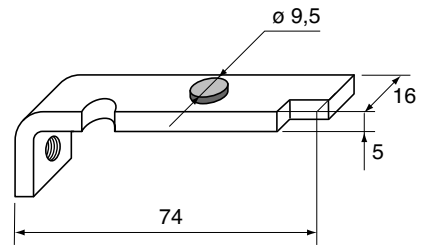


10470

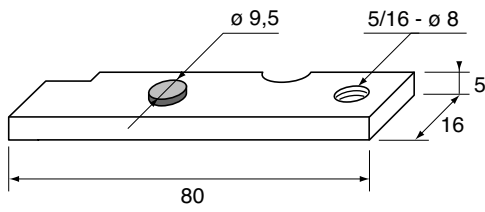
972781



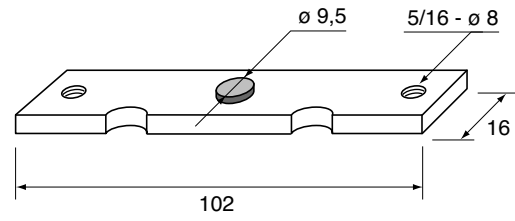
10471



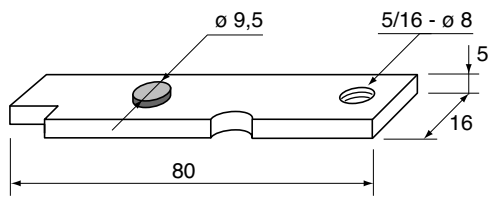
10473



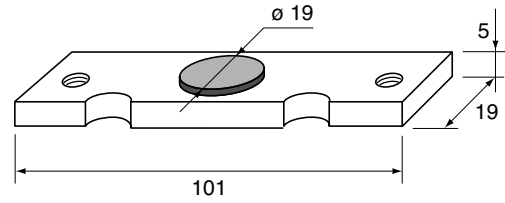
10474



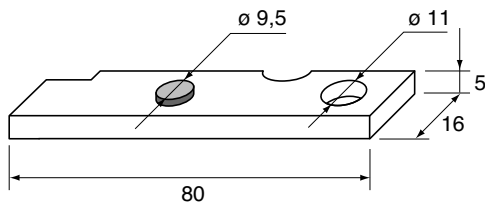
10472



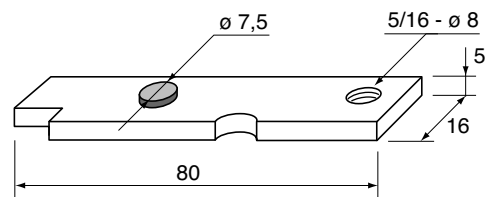
10466



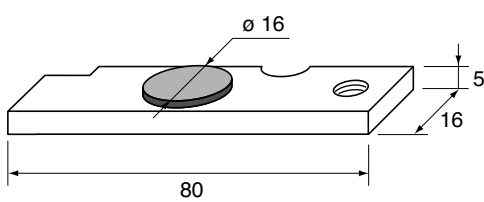
10475



09375

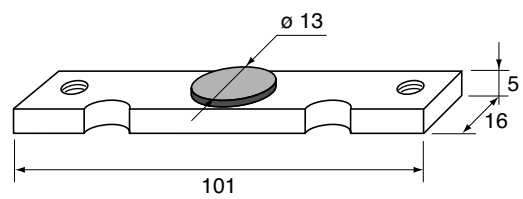


09078

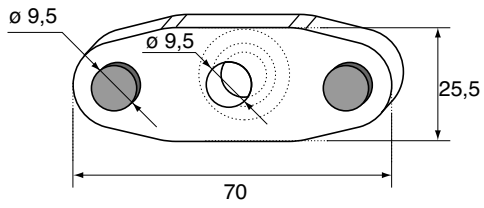


10467

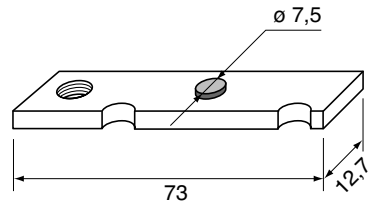
972789



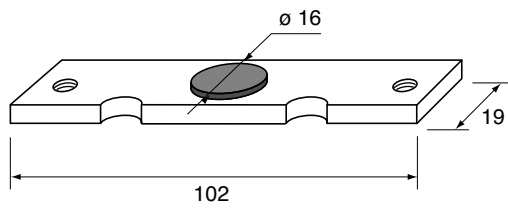
09017
972793



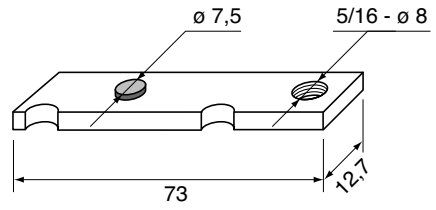
10485
215568



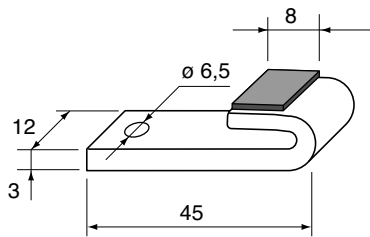
10493
972754



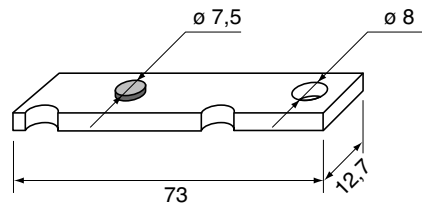
10489
215569



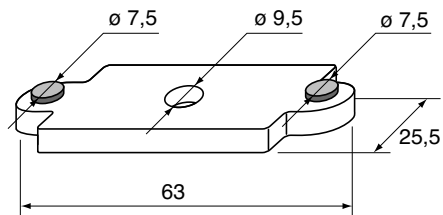
09025
972903



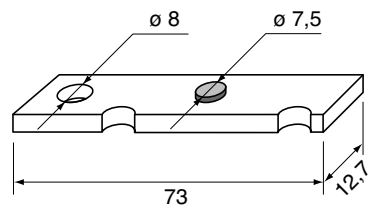
10483
215571



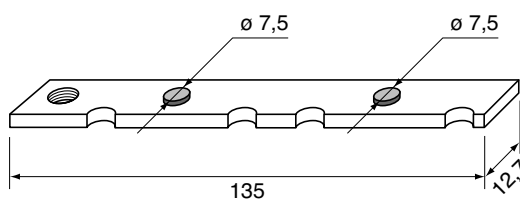
09382
972781



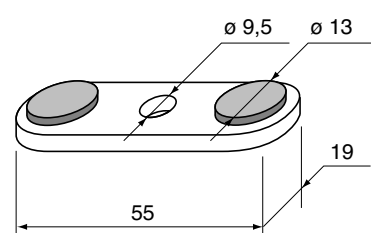
10488
215570



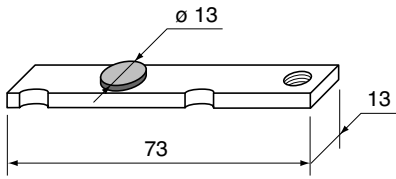
10484
215573



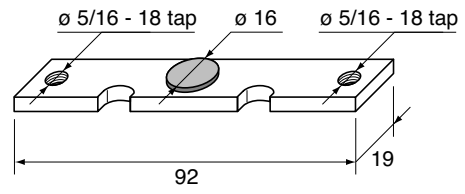
10479
215585



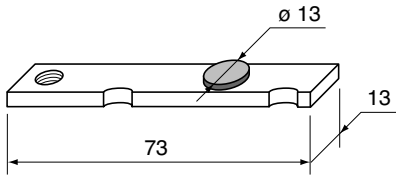
10480
215574



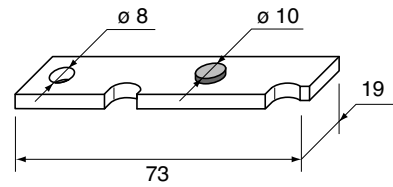
10698
216240



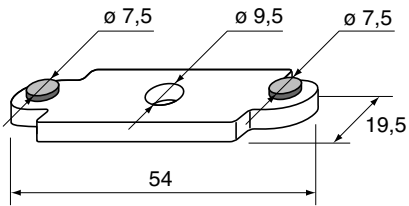
10481
215575



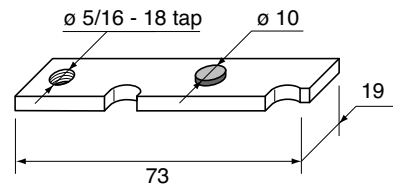
10690
215578



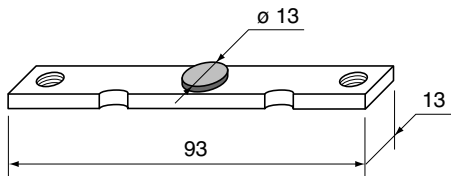
10482
215583



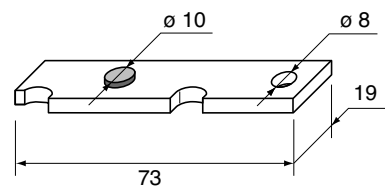
10691
215576



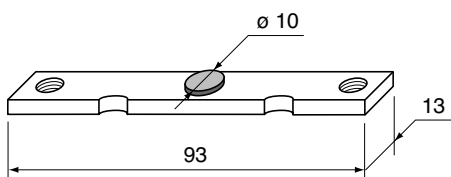
10487
215572



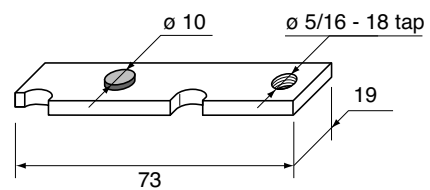
10692
215579



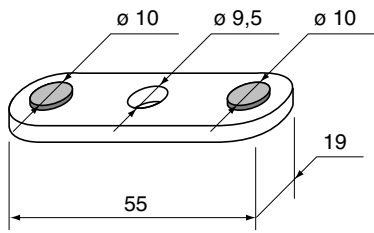
10696
215580



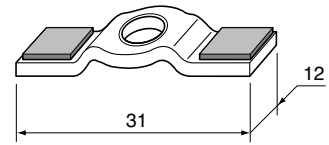
10693
215577



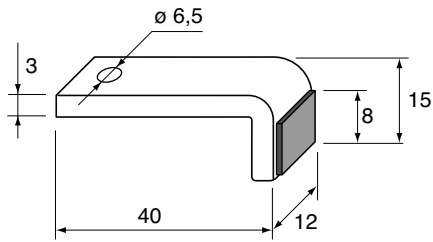
10695
215587



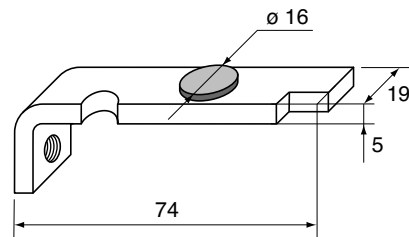
09373
907307



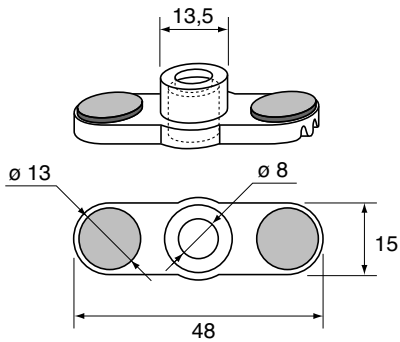
09024
972902



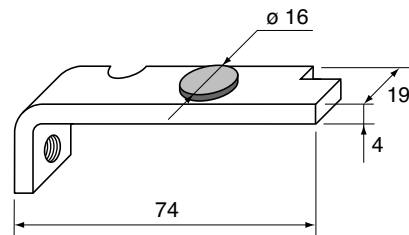
09431



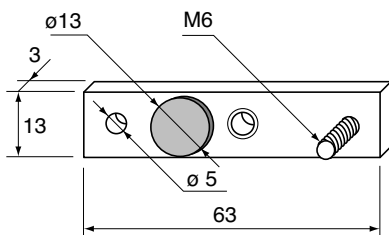
09069
362318



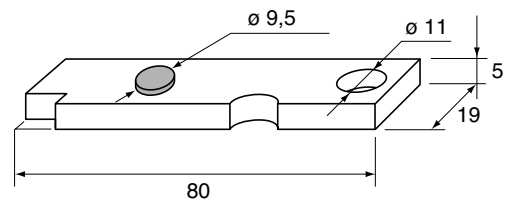
09430
972804



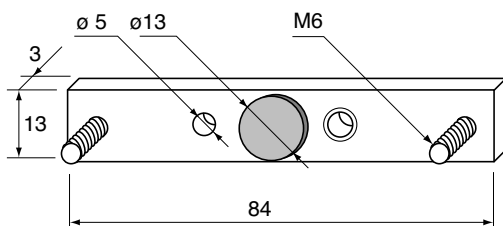
09066
362314



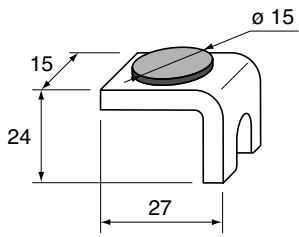
09014
972796



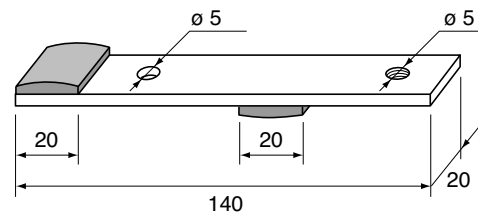
09067
362313



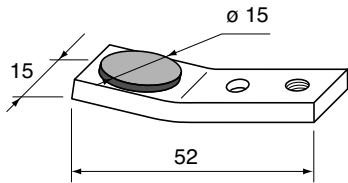
10100
1024599



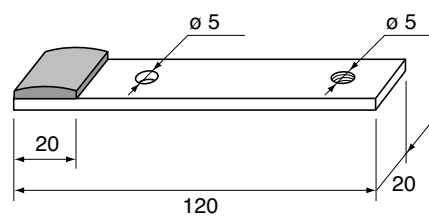
10105
1601148



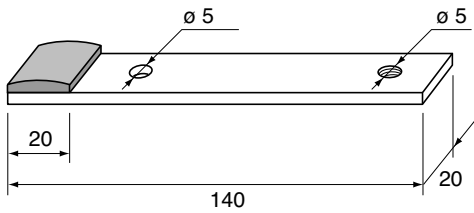
10101
1024600



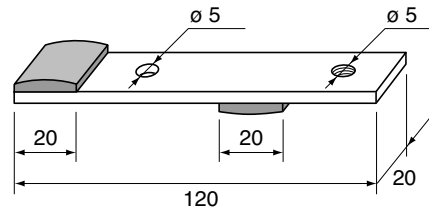
10106
1602053



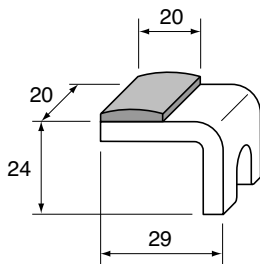
10102
1601145



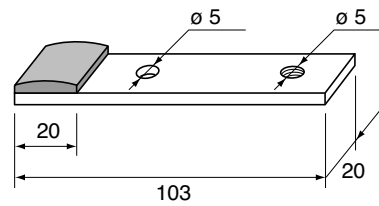
10107
1602054



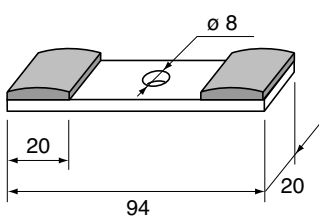
10103
1601146



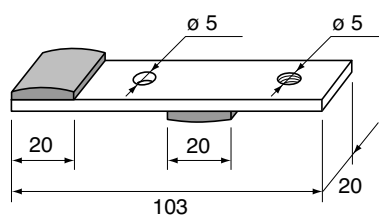
10110
1821247



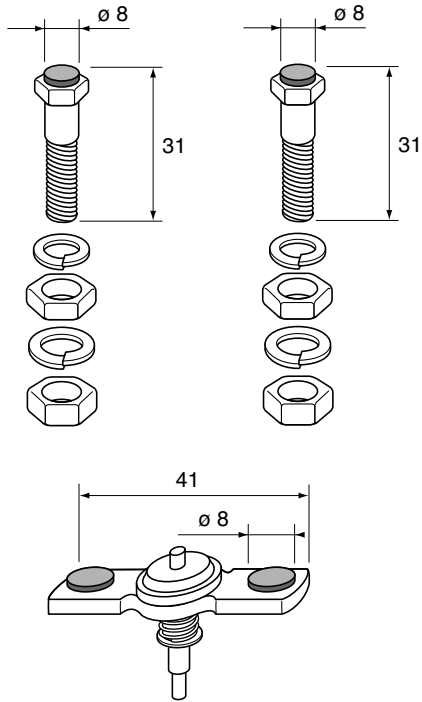
10104
1601147



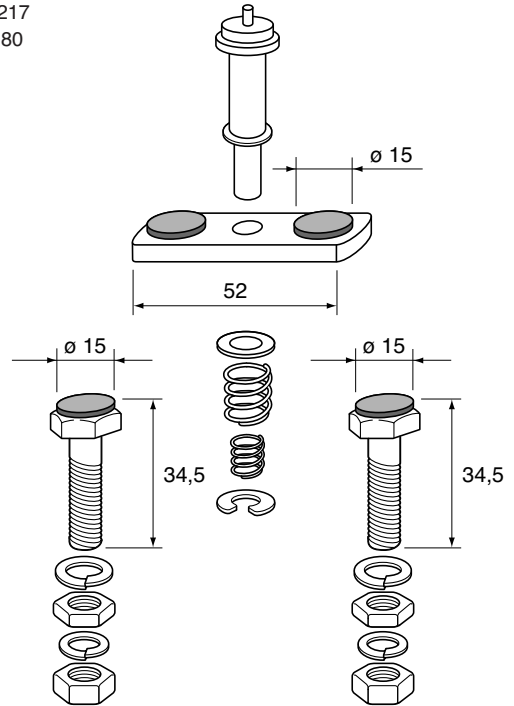
10111
1821248



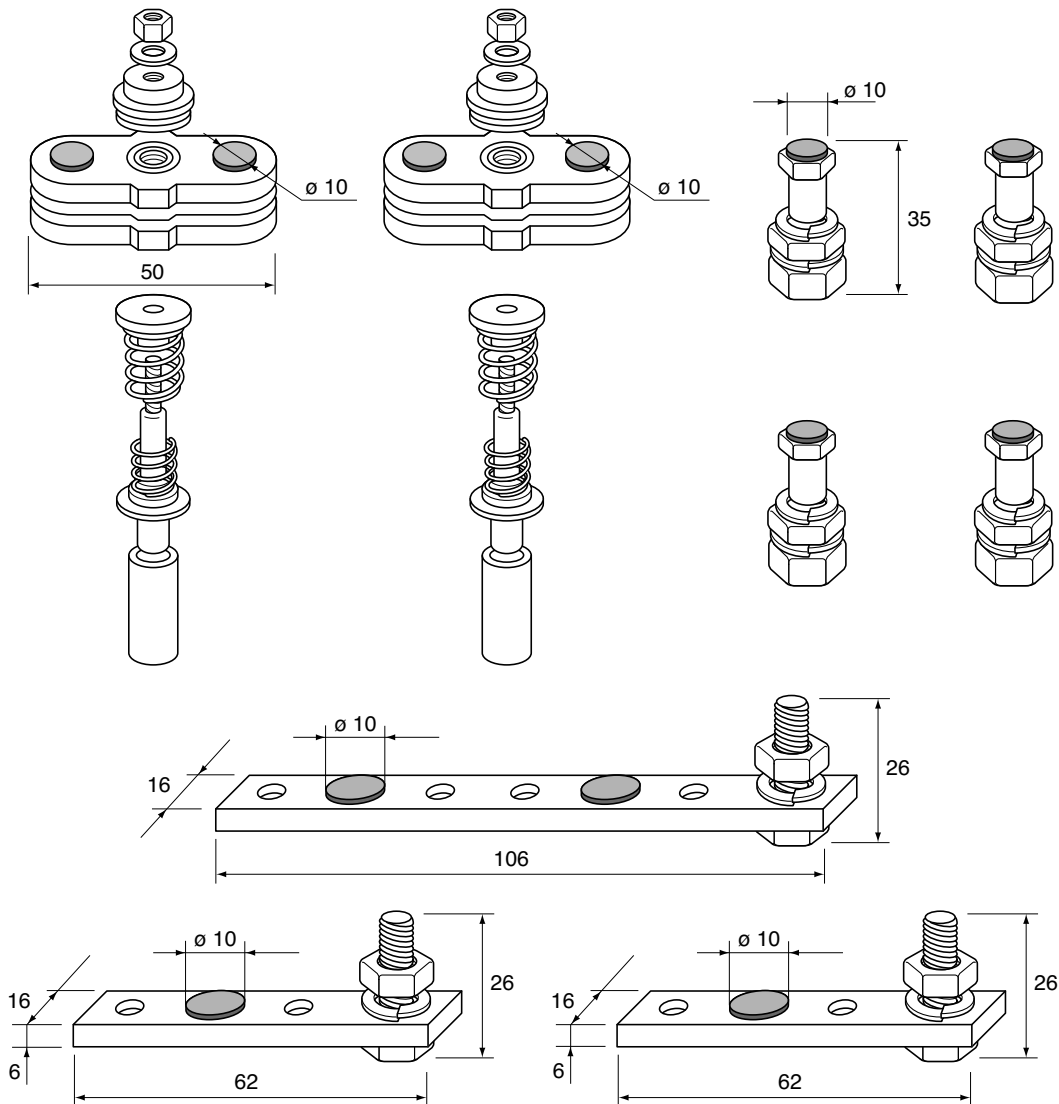
10016
0991216
SW 80



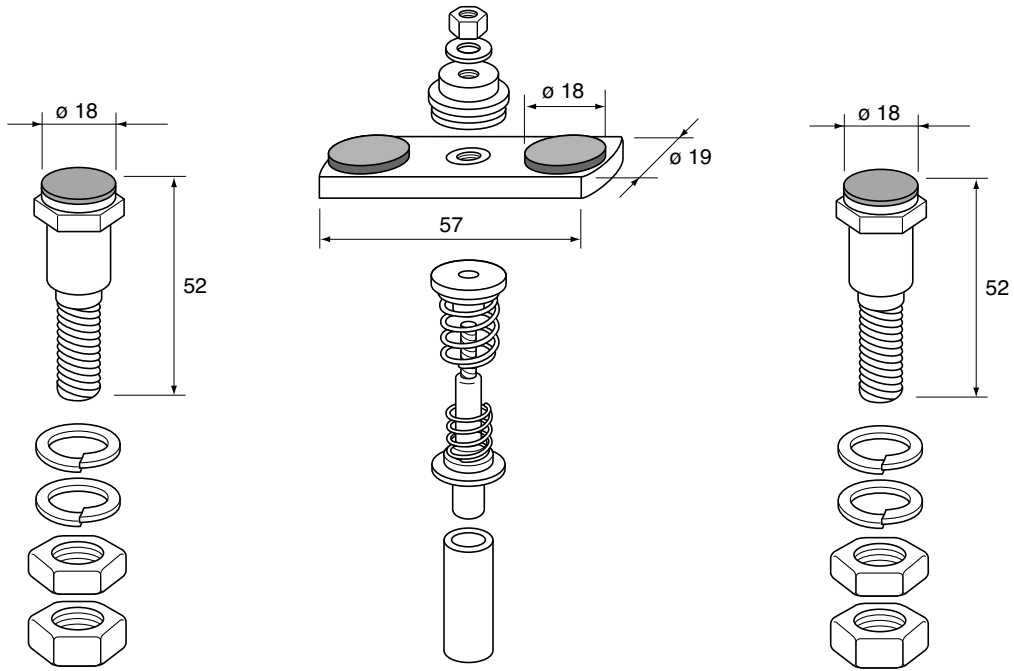
09347
0991217
SW 180



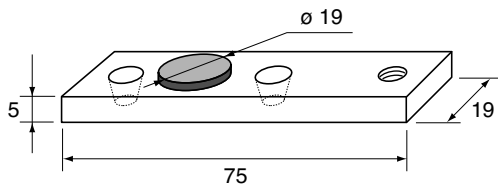
10018
0991218
SW 182



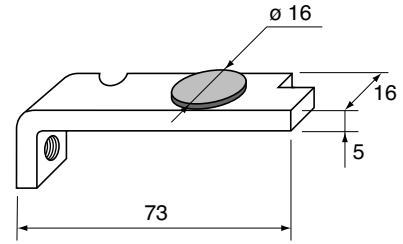
09362
0991369



09020

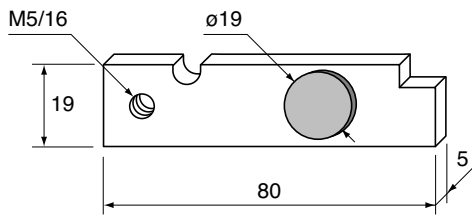


09074

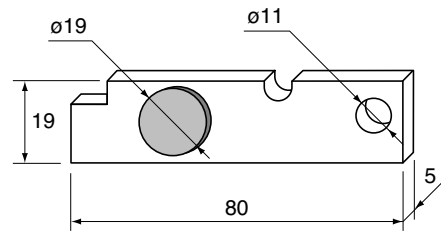


09065

999362

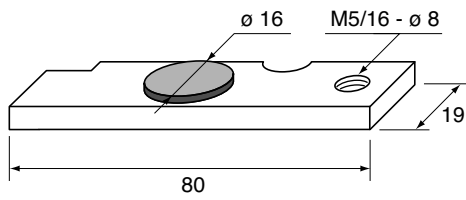


09075

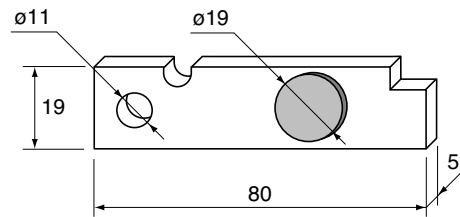


09070

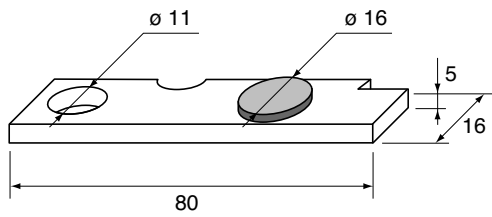
999364



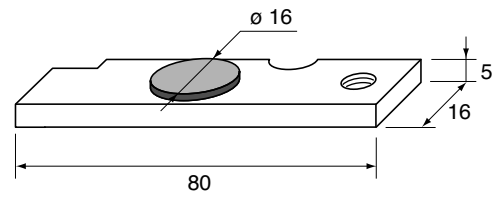
09077



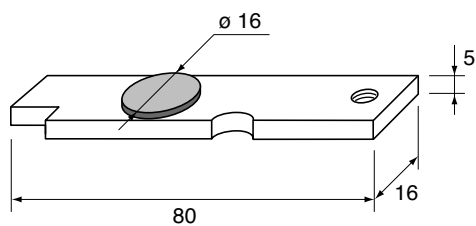
09072



09078

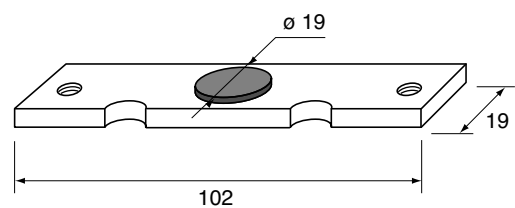


09073



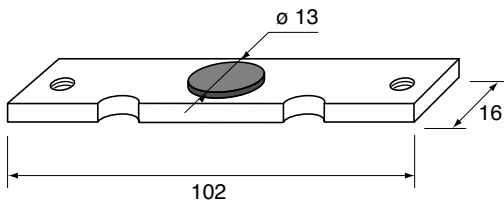
10466

999359

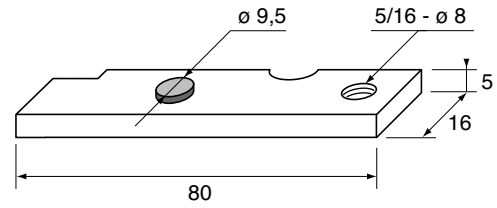


10467

998561

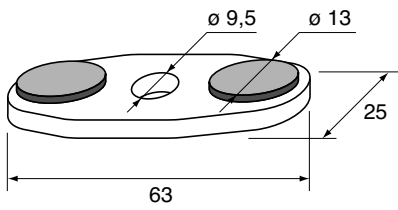


10473

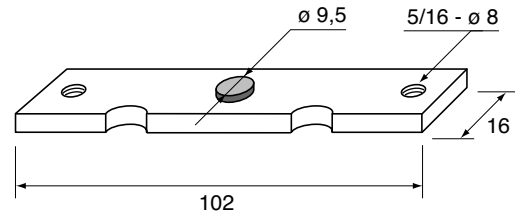


10468

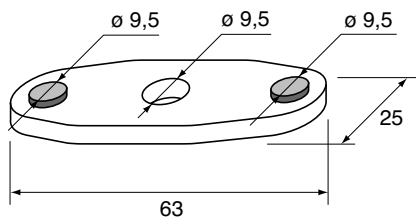
999037



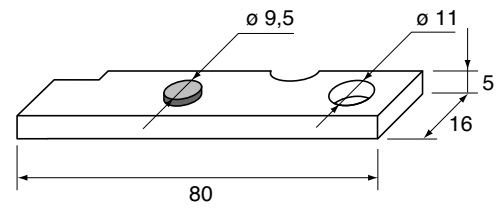
10474



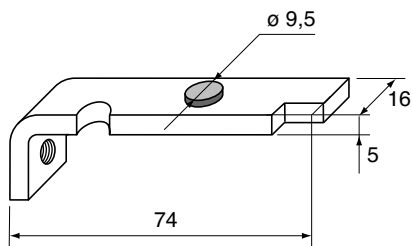
10470



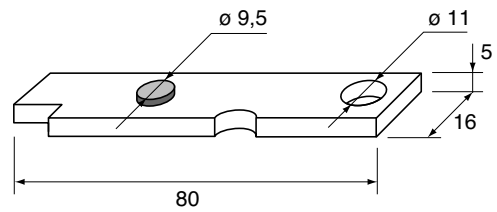
10475



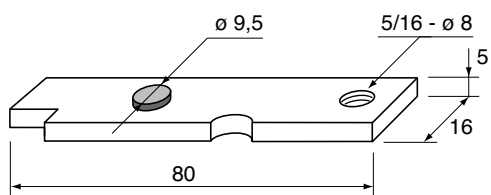
10471



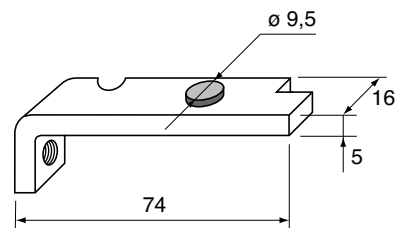
10476



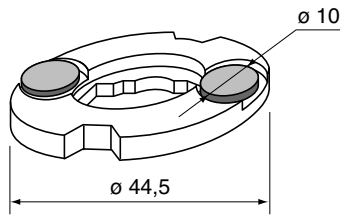
10472



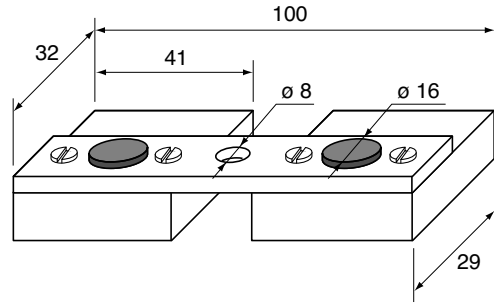
10477



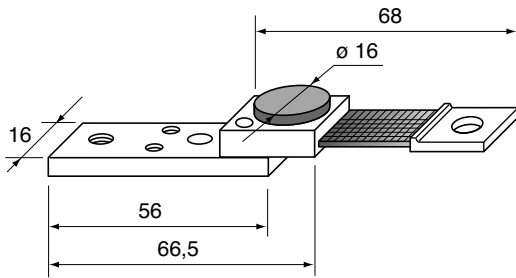
10002



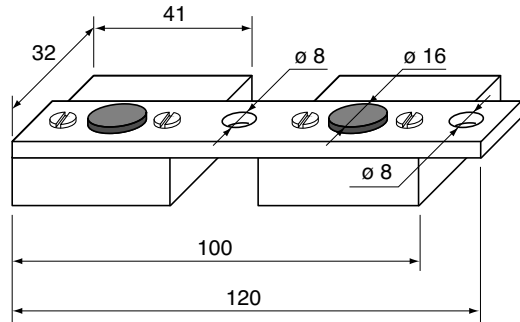
09036



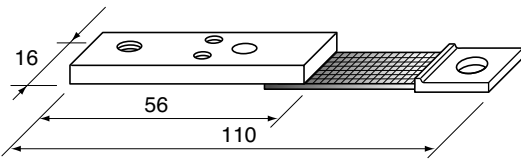
10418



09079

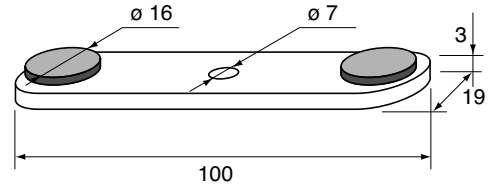


09033

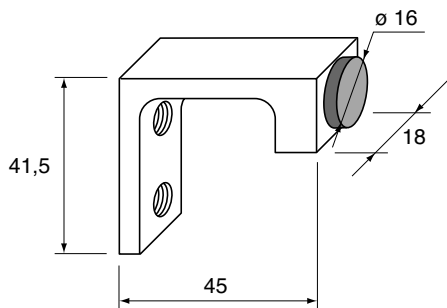


10291

3480294

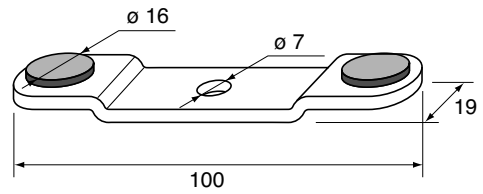


09034

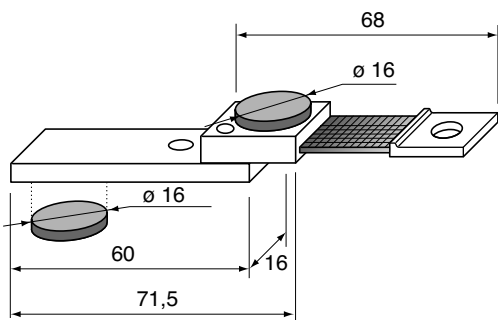


10292

3480913

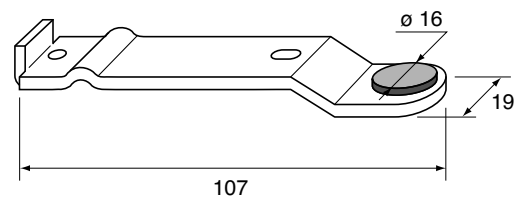


09032



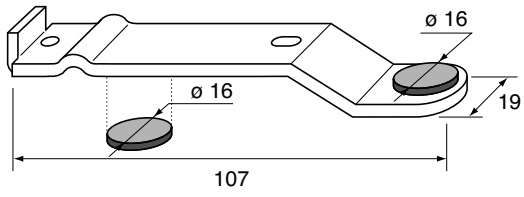
10294

3480902

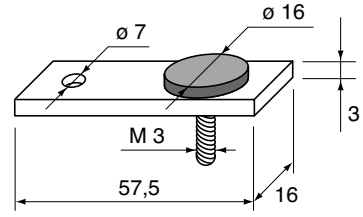


10293

3480903

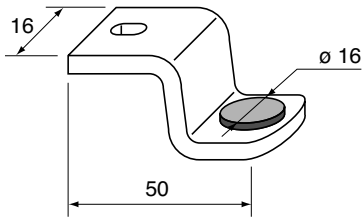


10419

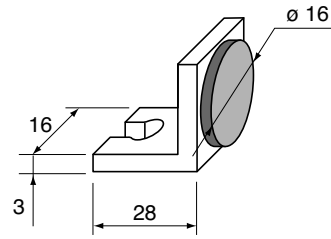


09092

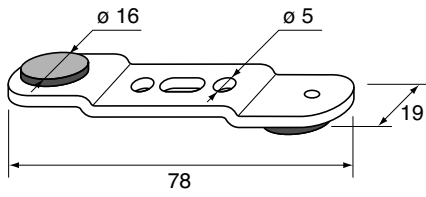
867328



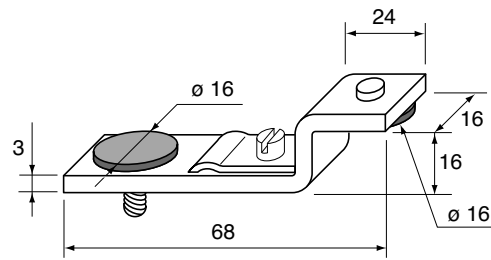
09102



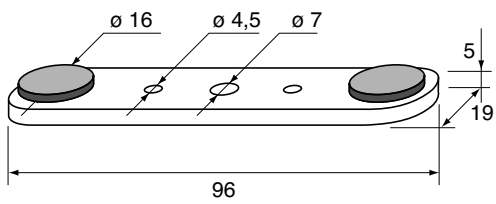
09095



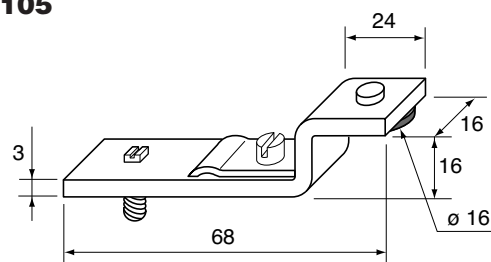
09103



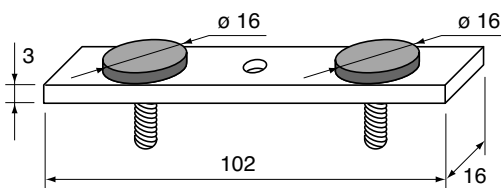
09383



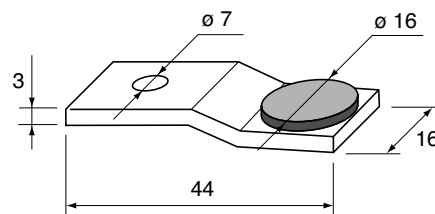
09105



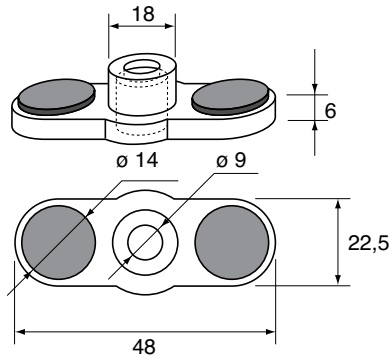
09031



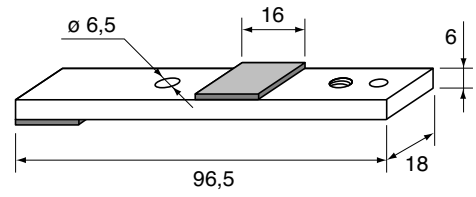
09104



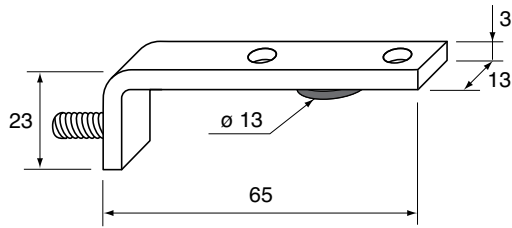
09069



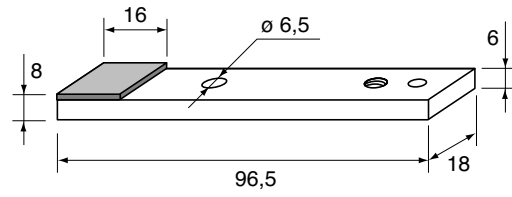
09108



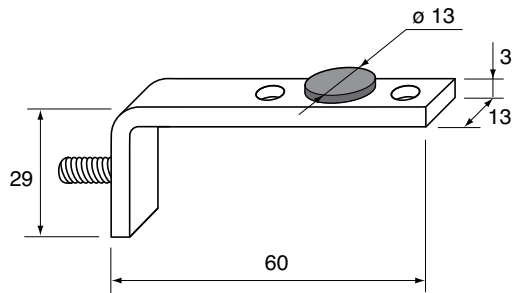
09106



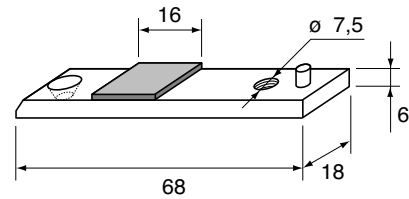
09109



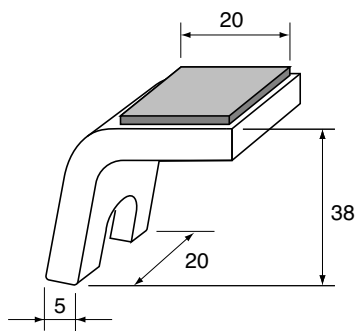
09107



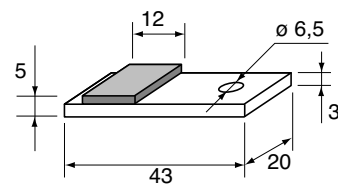
09110



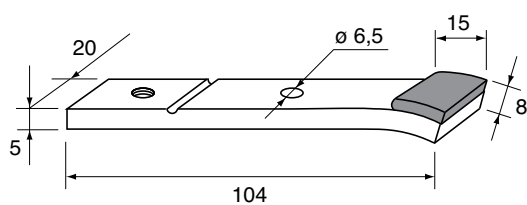
10703



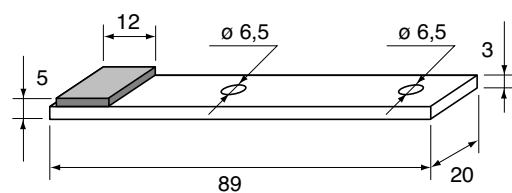
09111



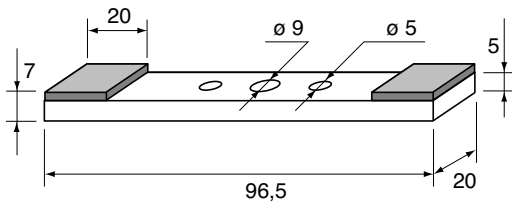
10702



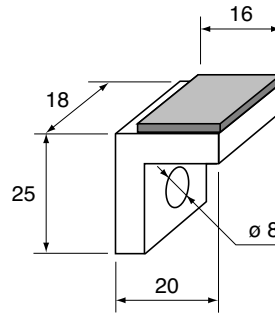
10700



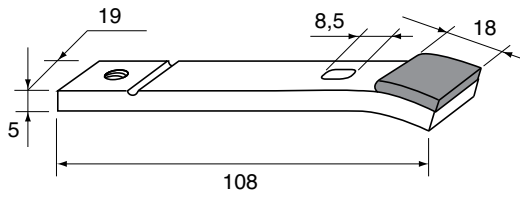
10701
3485709



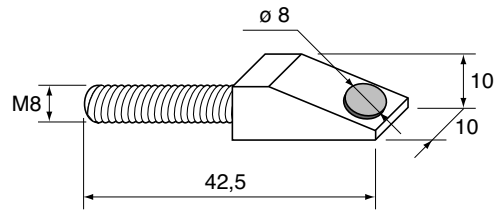
09118



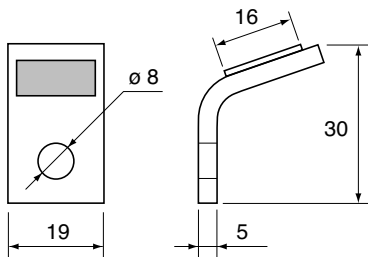
09114
3485708



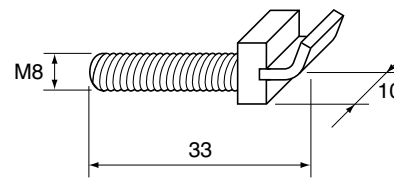
09119



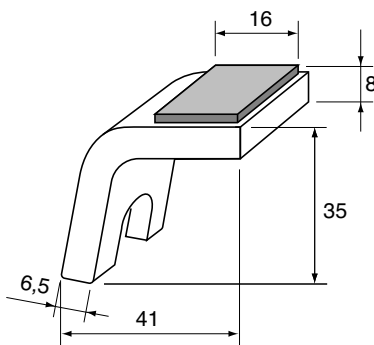
09115



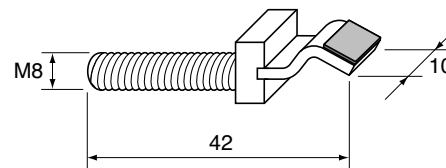
09120



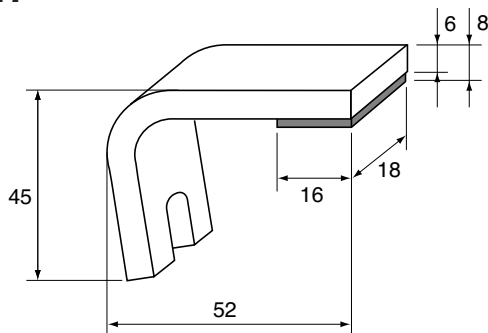
09116



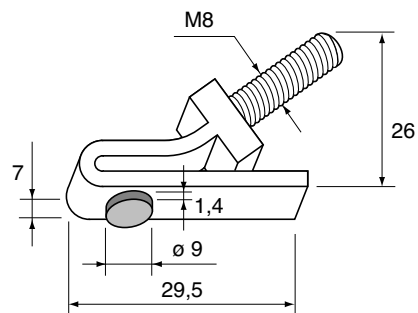
09121



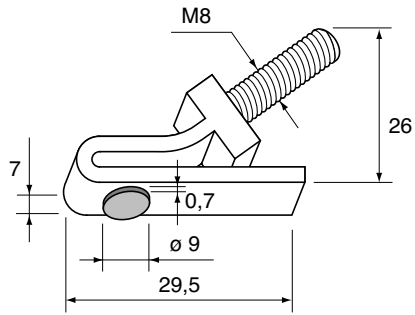
09117



09122

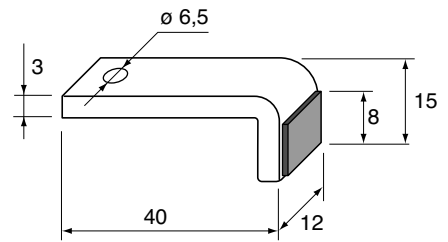


09123

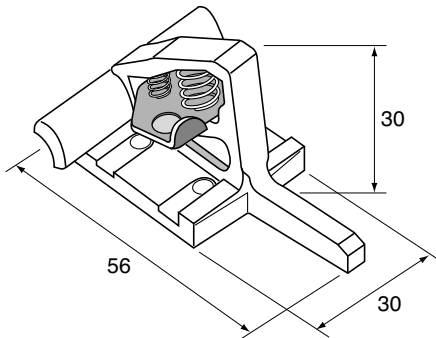


09024

3738539

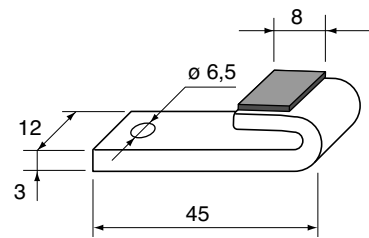


09124

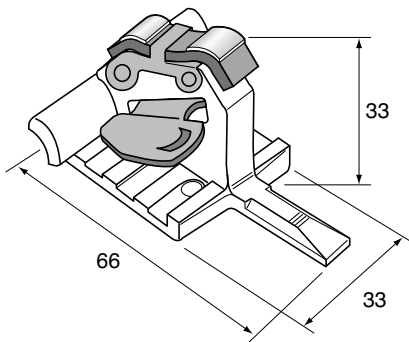


09025

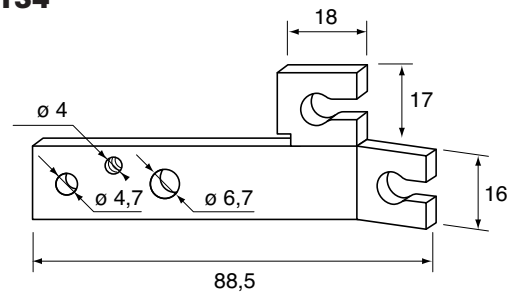
3738545



09125

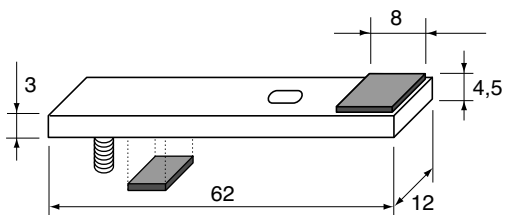


09134

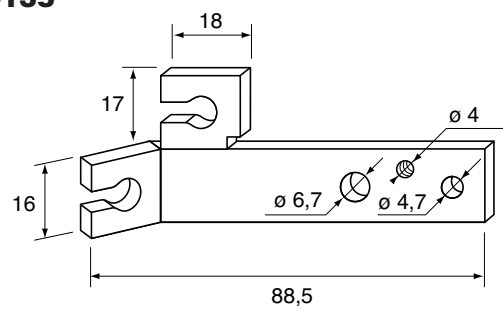


09022

3738546

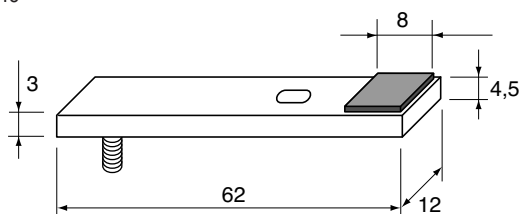


09135

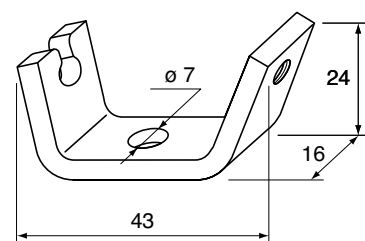


09023

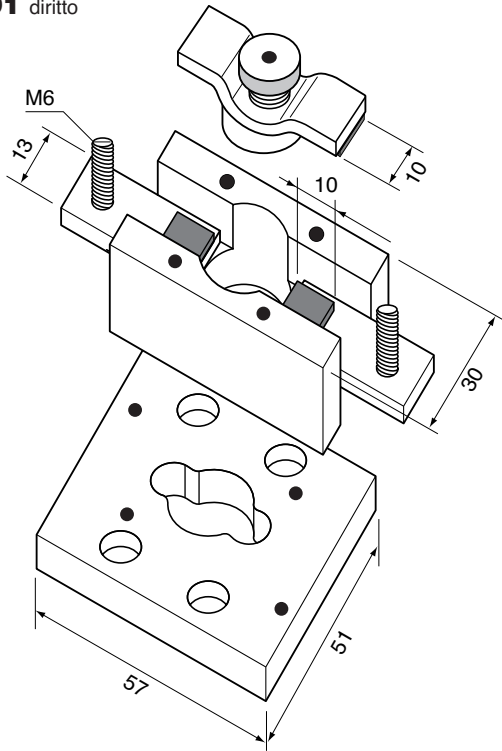
3738540



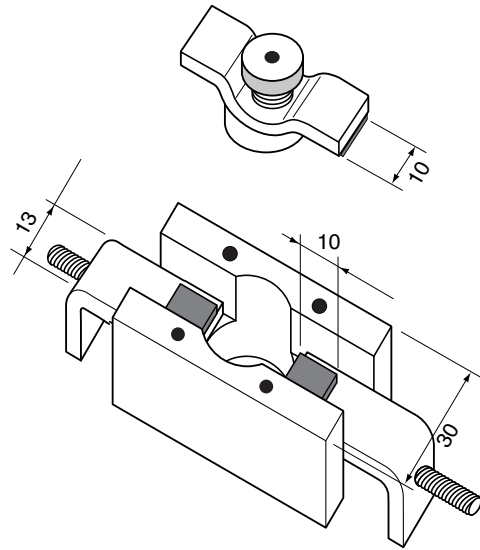
09136



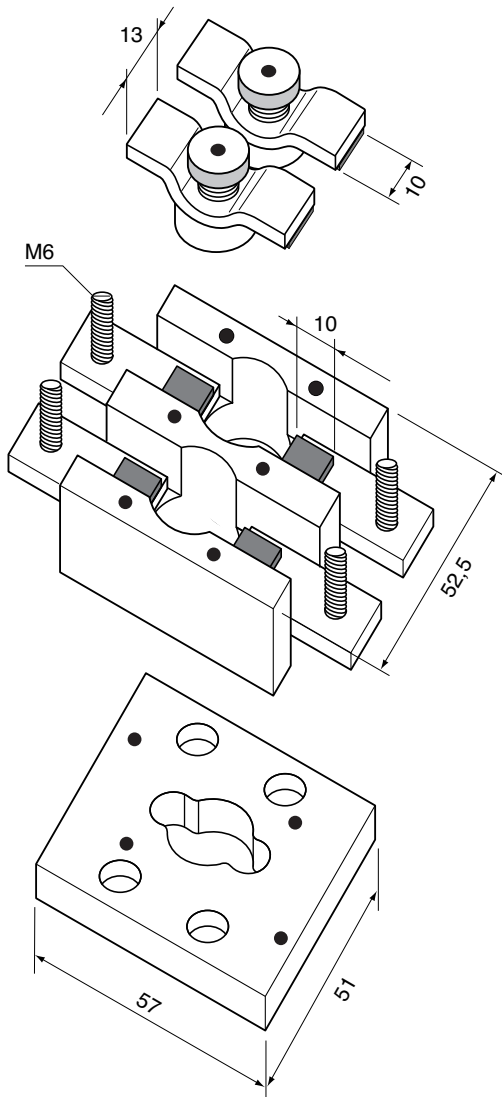
09391 diritto



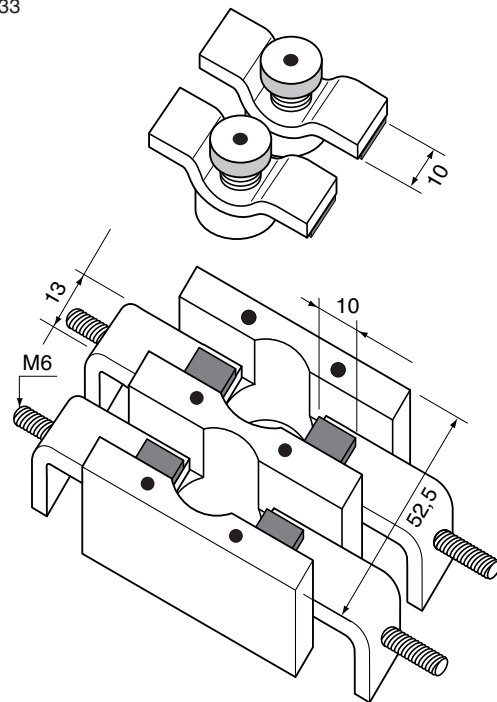
09391 90°



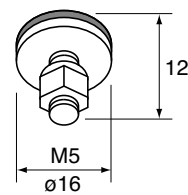
09392 diritto



09392 90°
998233

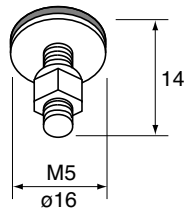


09001



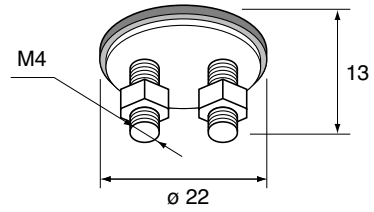
09002

878303

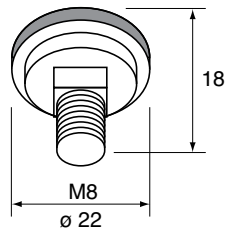


09149

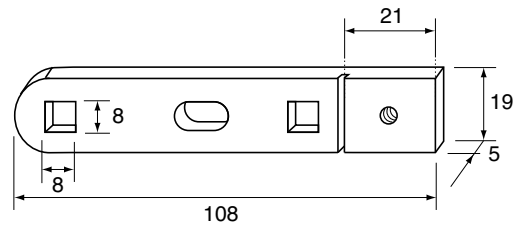
878314



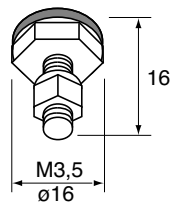
09003



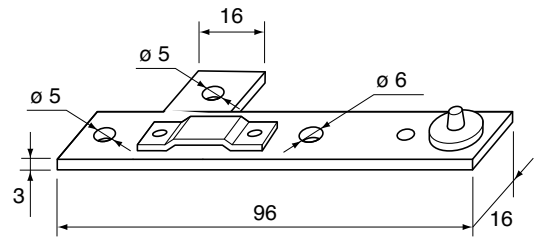
09006



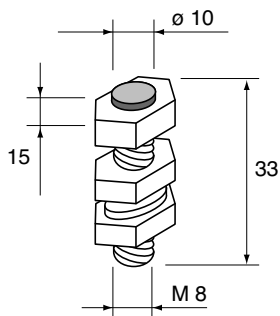
10410



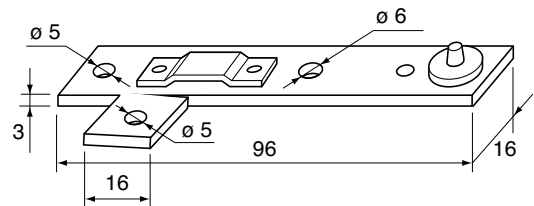
09061



10001

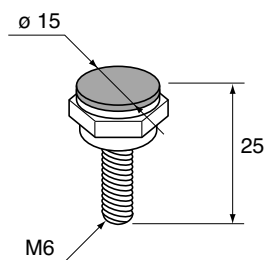


09060

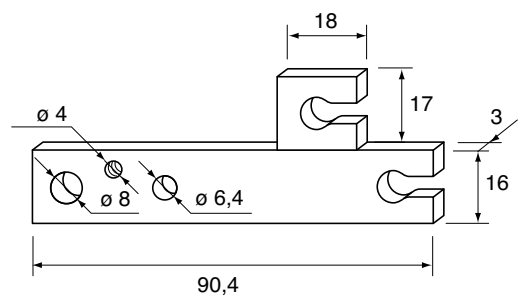


10290

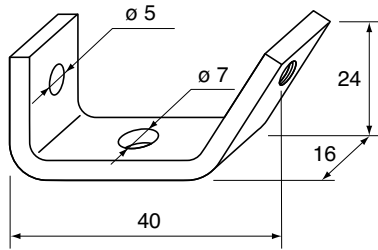
3480922



09010

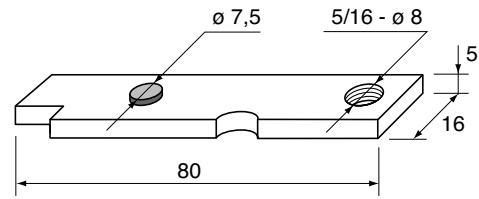


09071



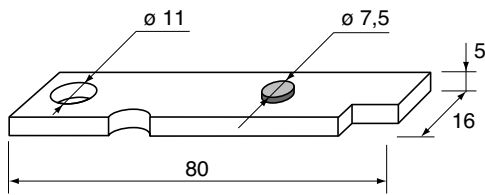
09375

998553



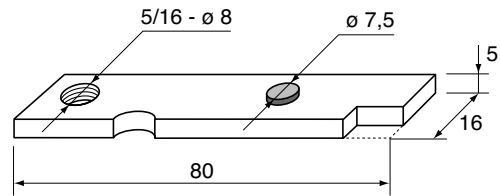
09379

998552



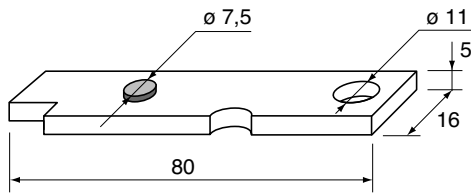
09376

998548



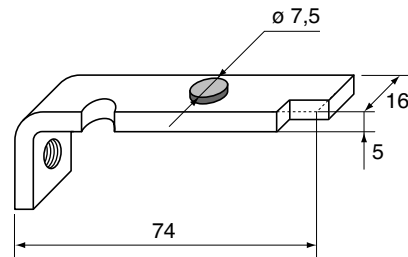
09380

998547



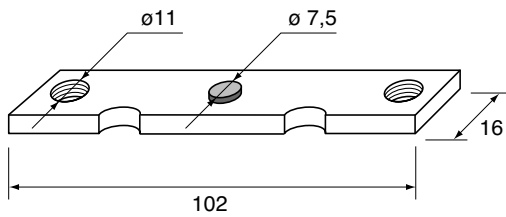
09377

998551



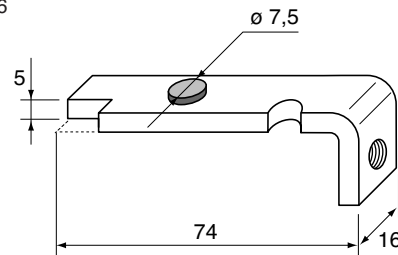
09381

998544



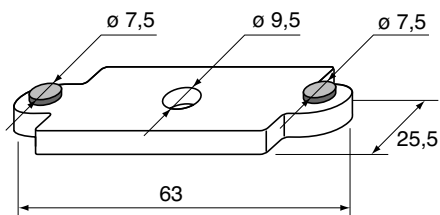
09378

998546



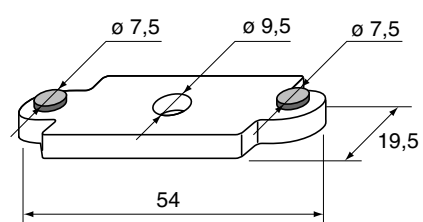
09382

998545



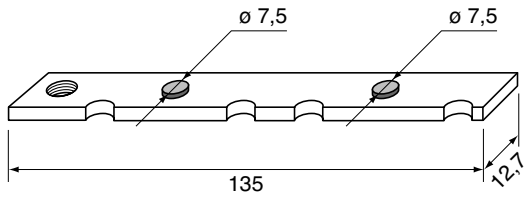
10482

911111

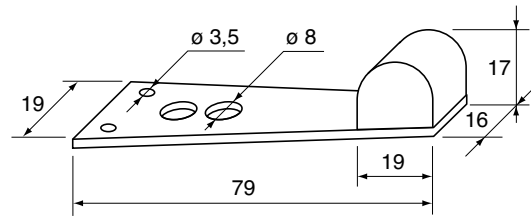


10484

911106

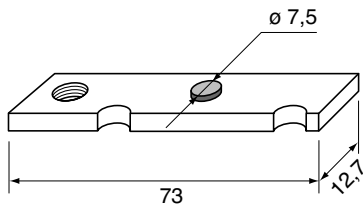


10414



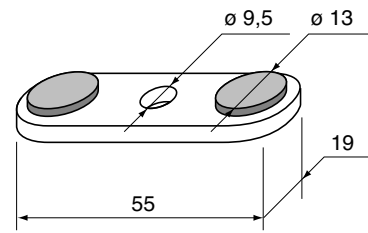
10485

911110



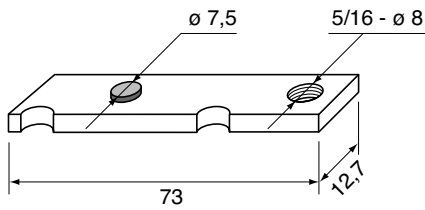
10479

912370



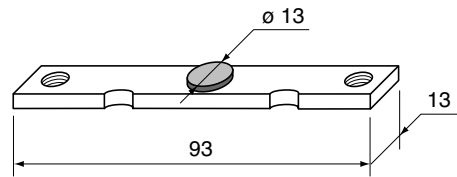
10489

911109



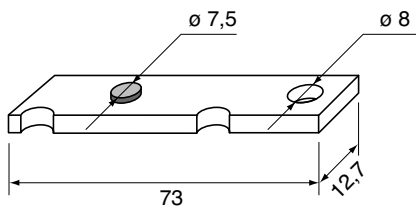
10487

912369



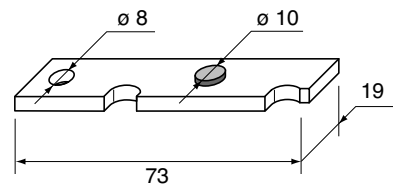
10483

914637



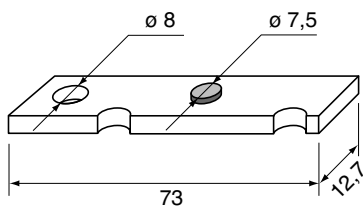
10690

916169



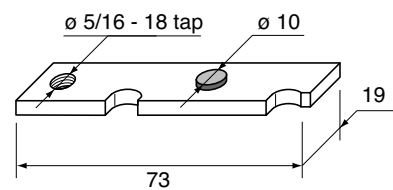
10488

914636



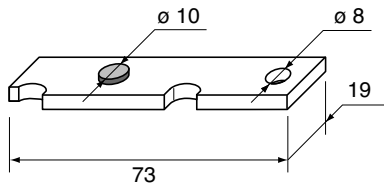
10691

911253



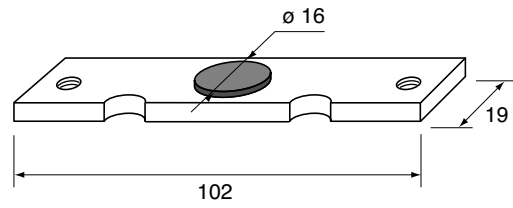
10692

911255



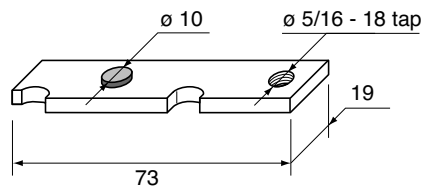
10493

999359



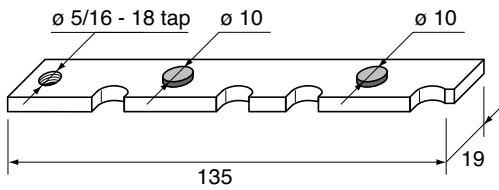
10693

911254



10694

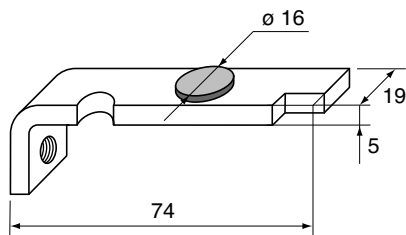
916170



09431

905045

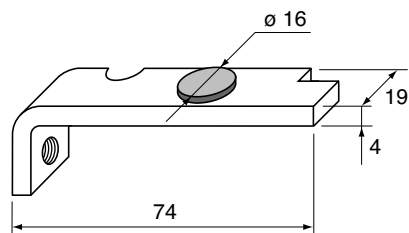
99365



09430

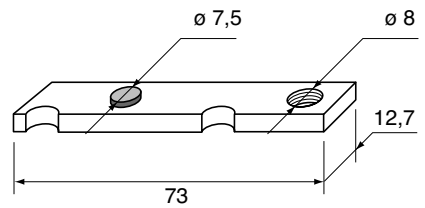
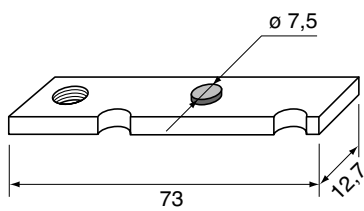
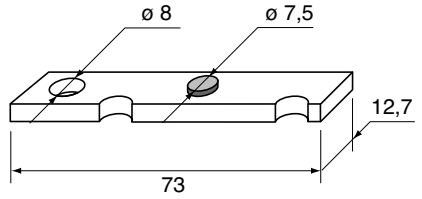
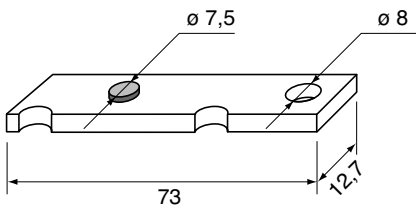
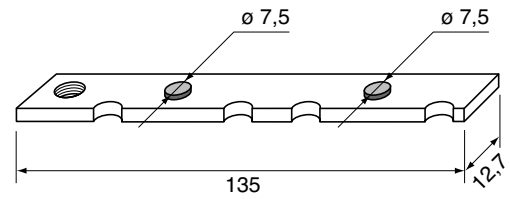
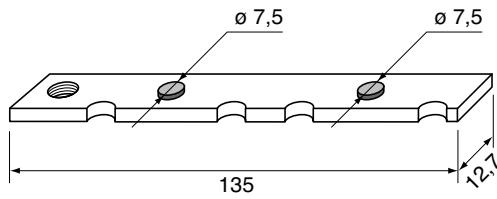
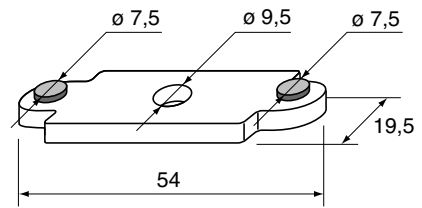
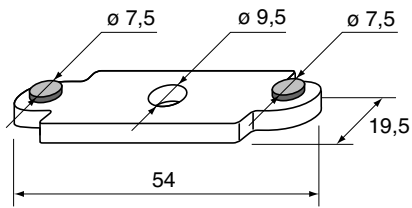
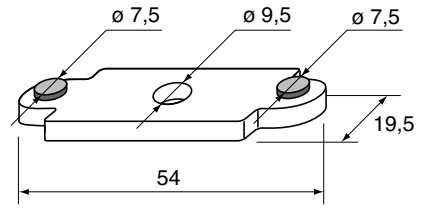
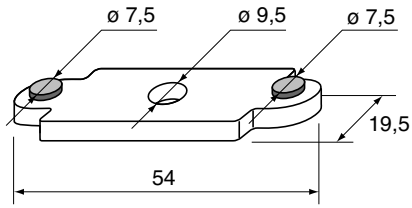
905042

999361

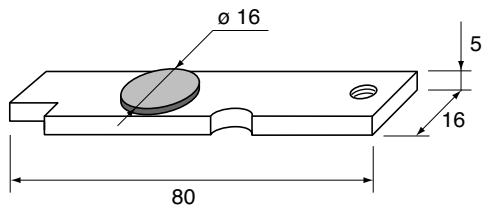


KIT 10500

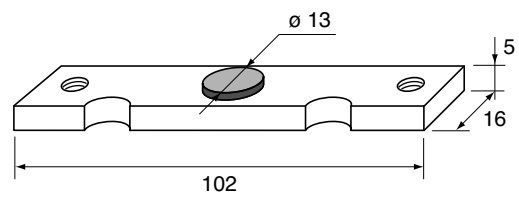
1811806
914761



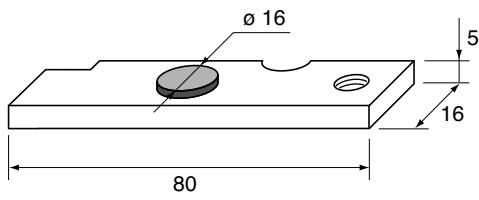
09073



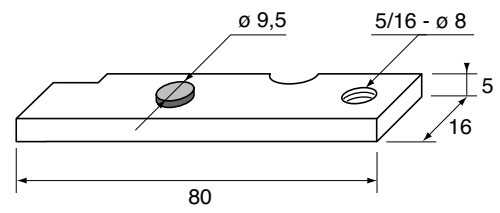
10467



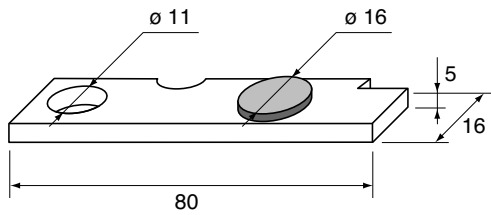
09078



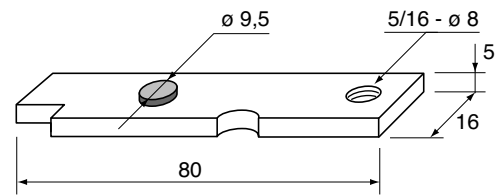
10473



09072

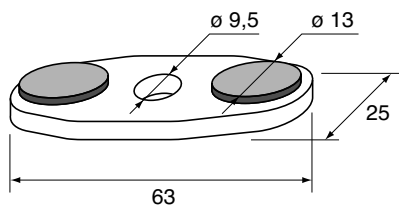


10472

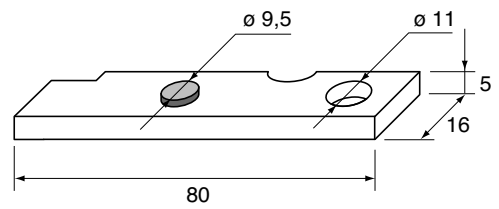


10468

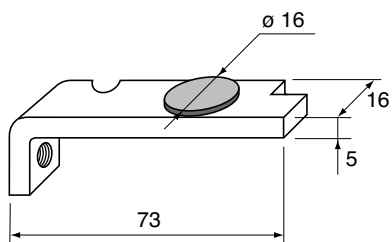
999037



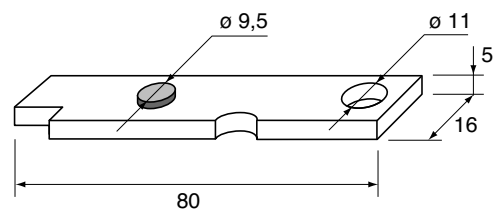
10475



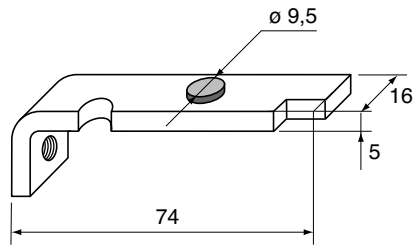
09074



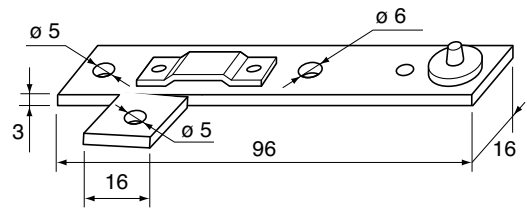
10476



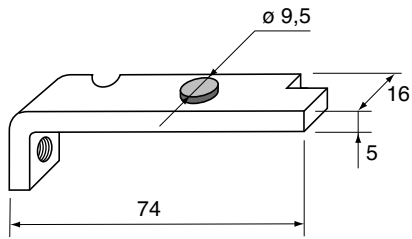
10471



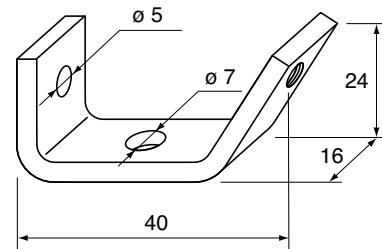
09061



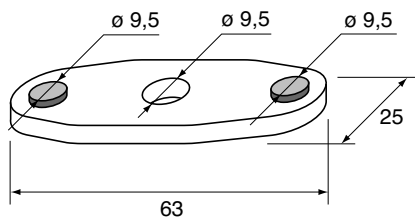
10477



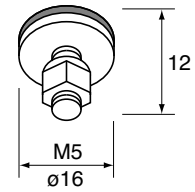
09071



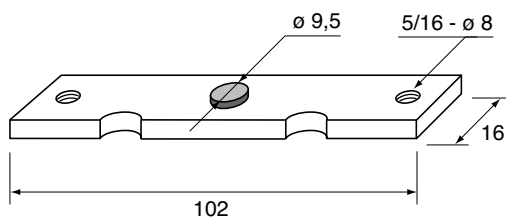
10470



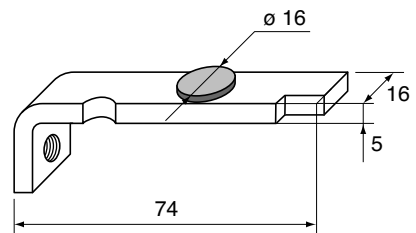
09001



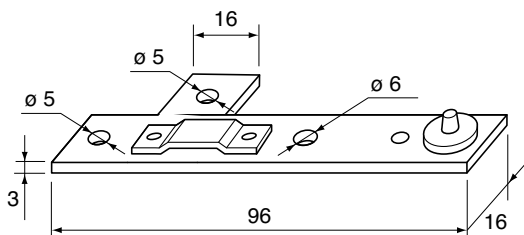
10474



09387

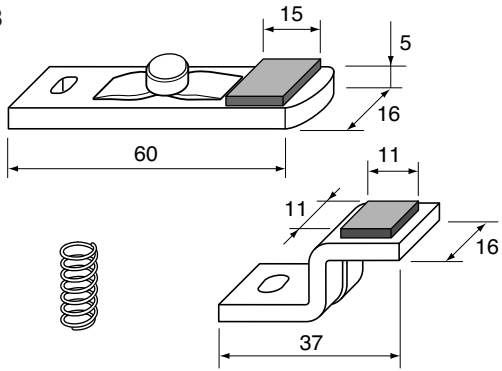


09060

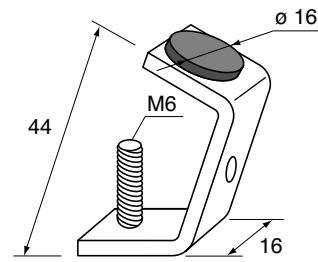


11008

9050050
CIC1D

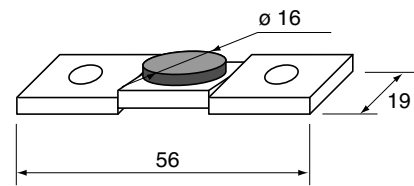
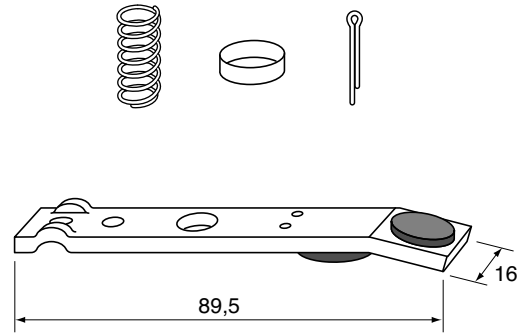
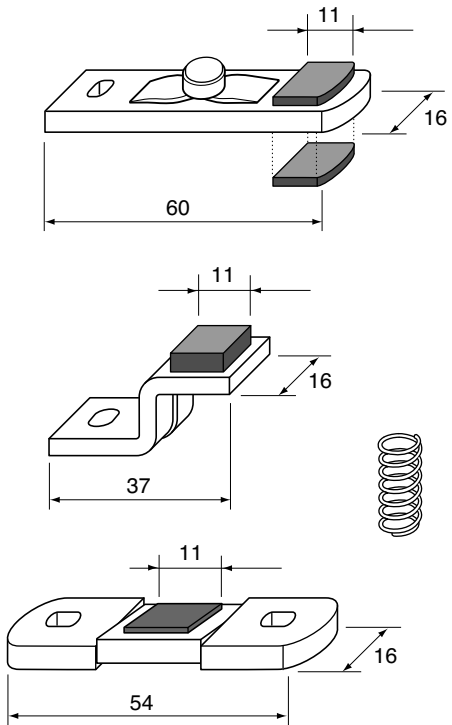


10803

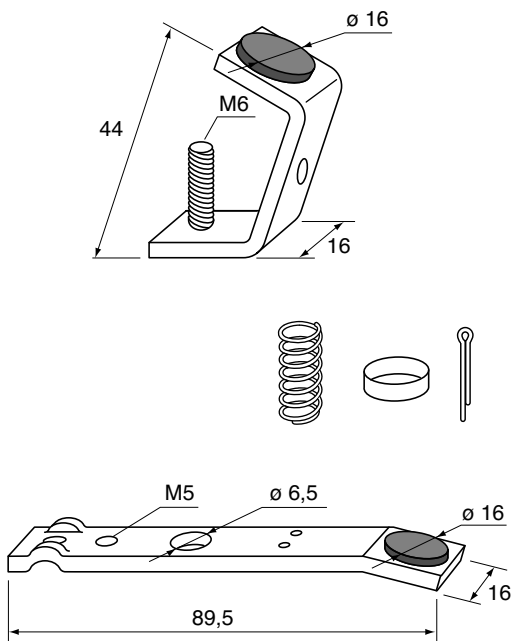


11009

9050060
CIC1R

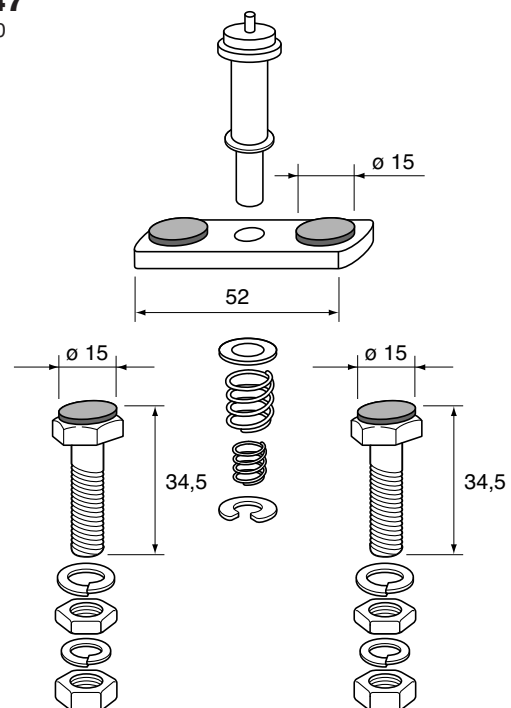


10800

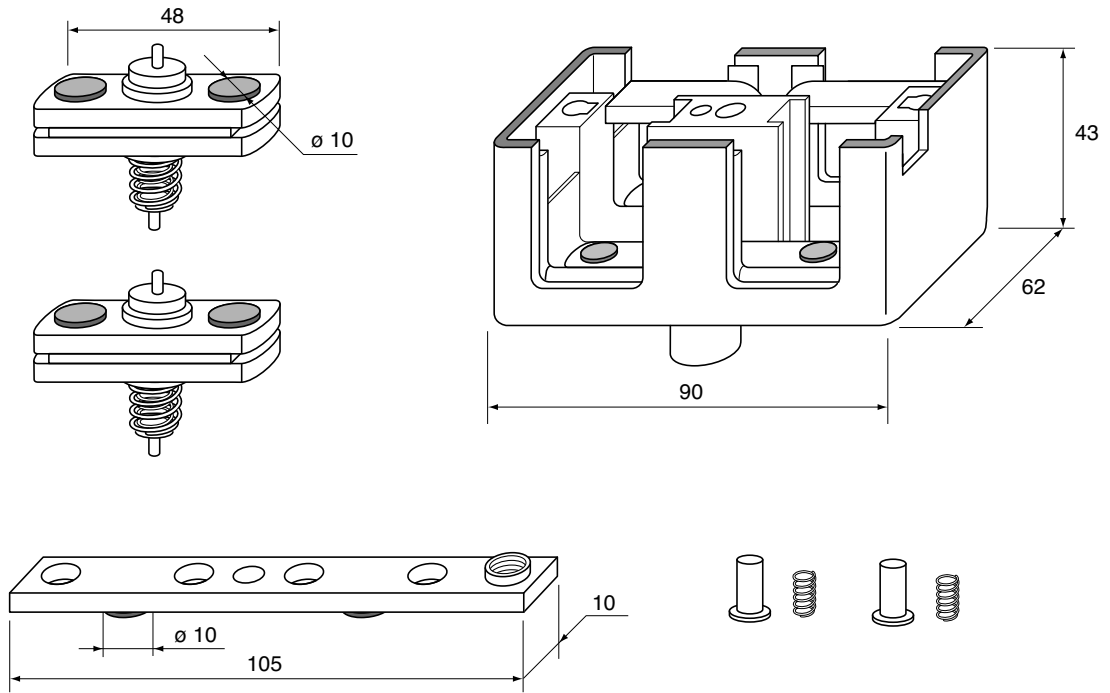


09347

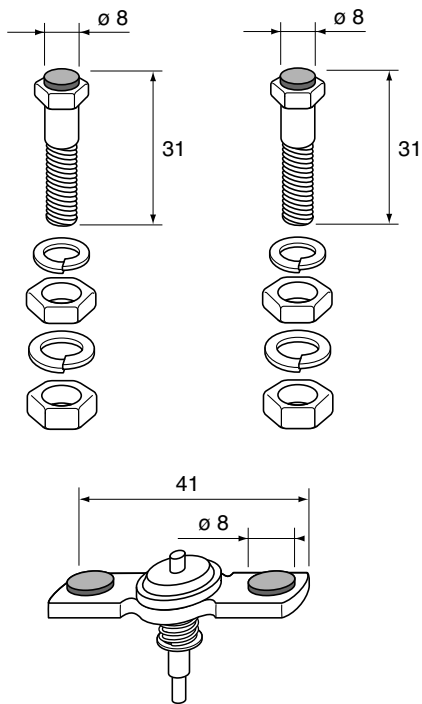
SW 180



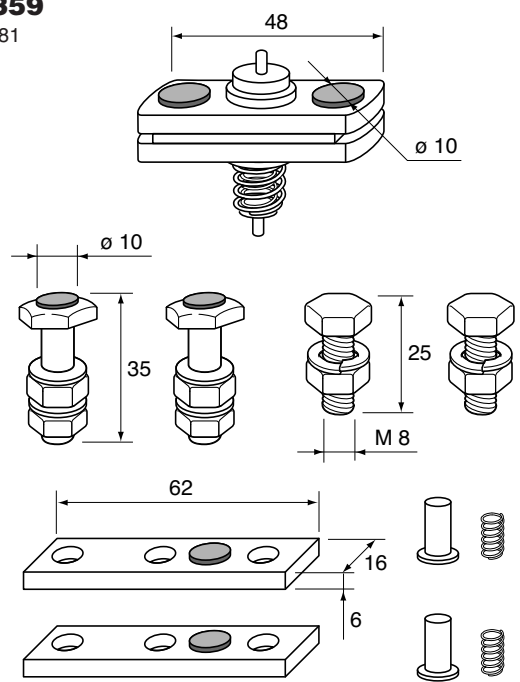
10000
DC182



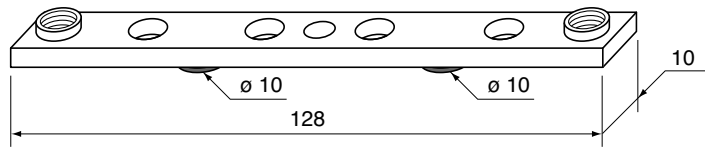
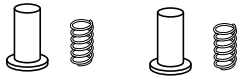
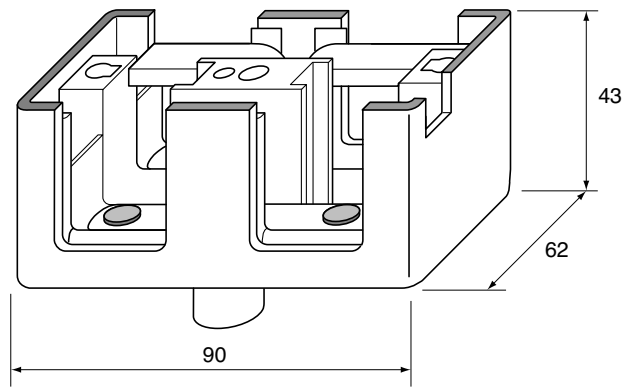
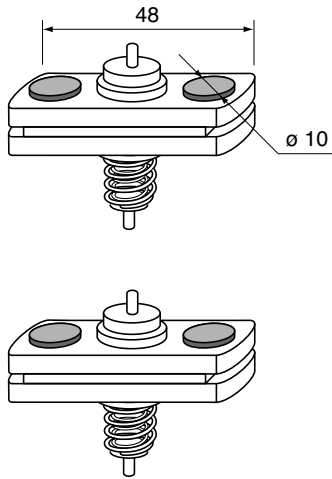
10016
SW80



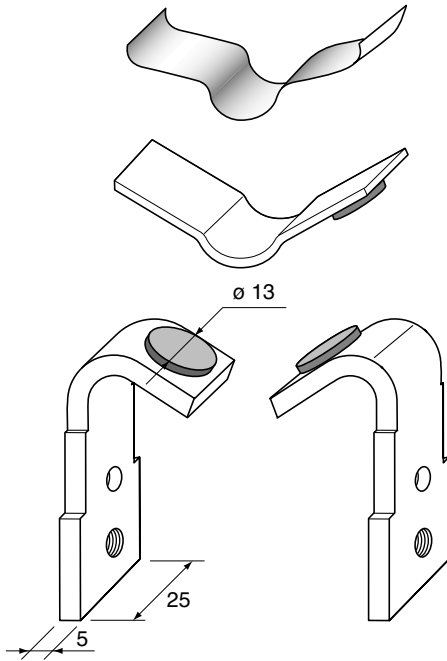
09359
SW181



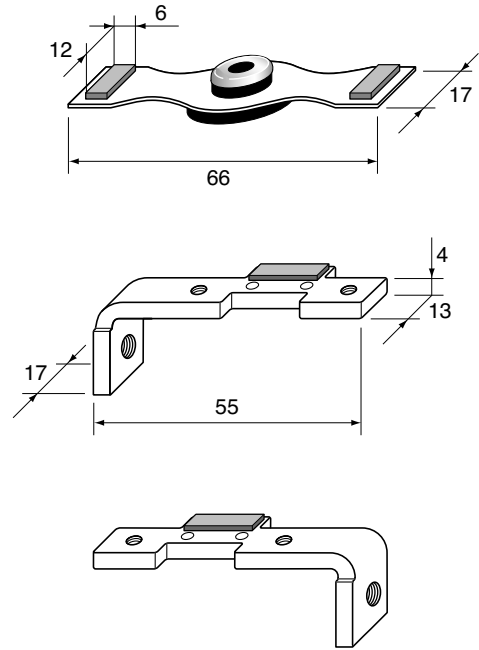
10025
DC182



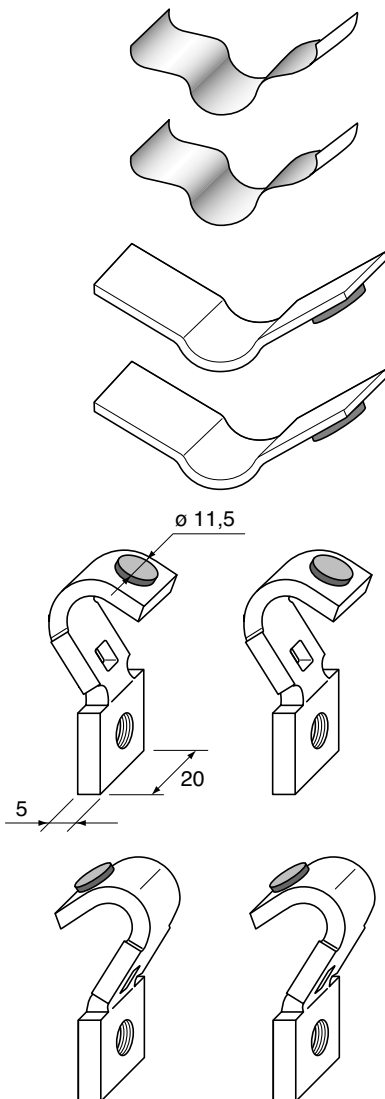
10251
3011465



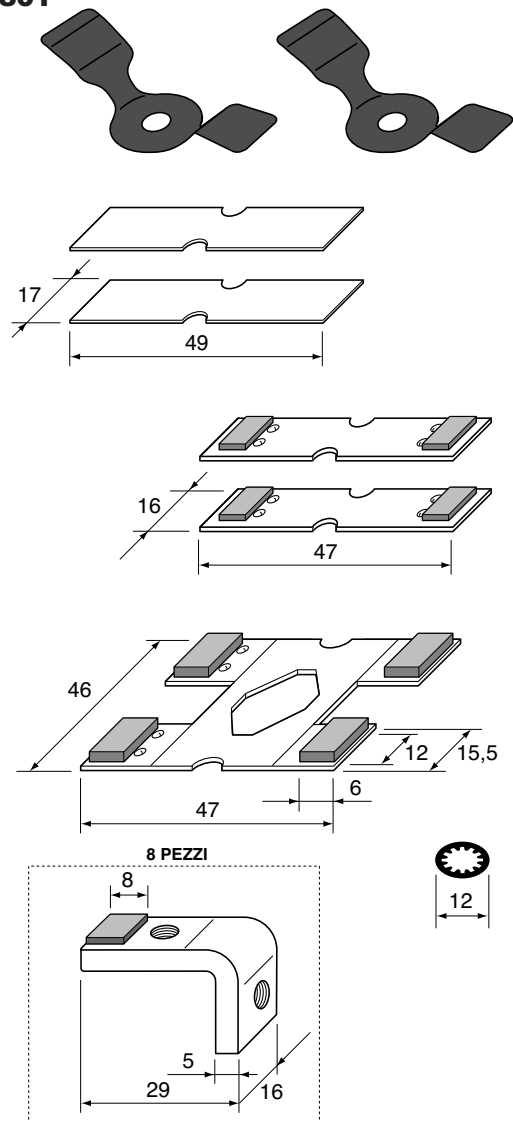
09165



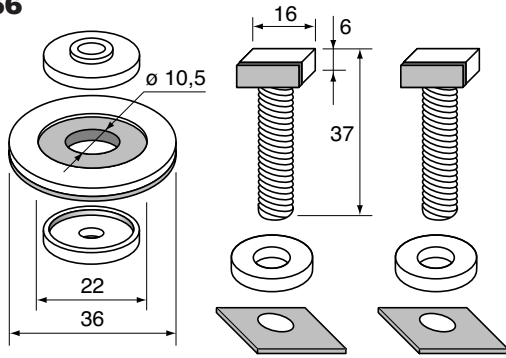
10250
3022871



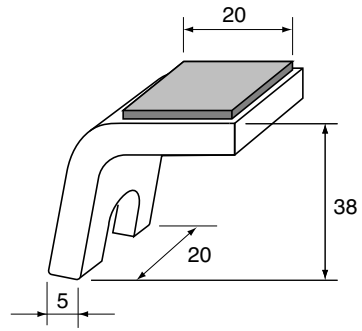
10801



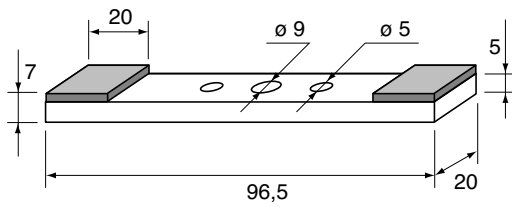
09166



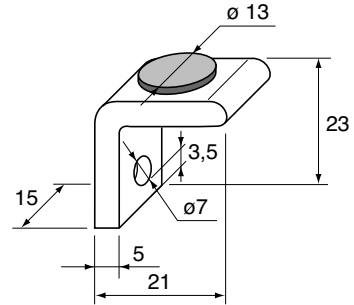
10703



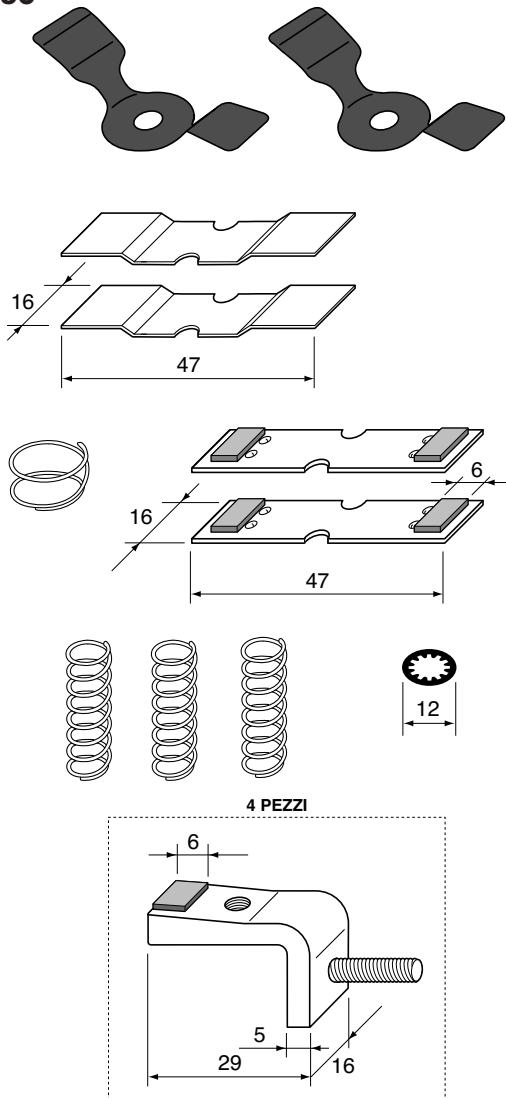
10701



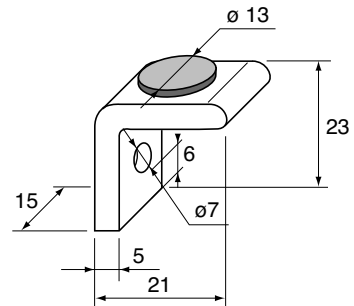
10456



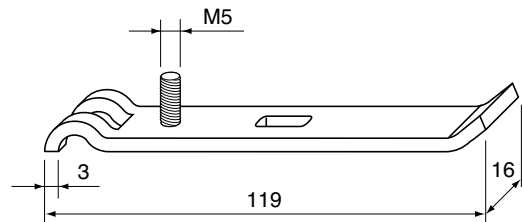
10390



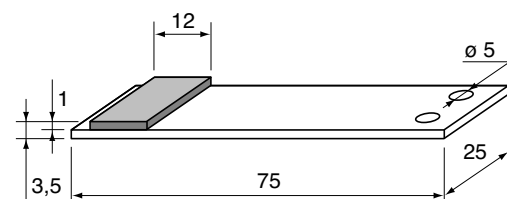
10460



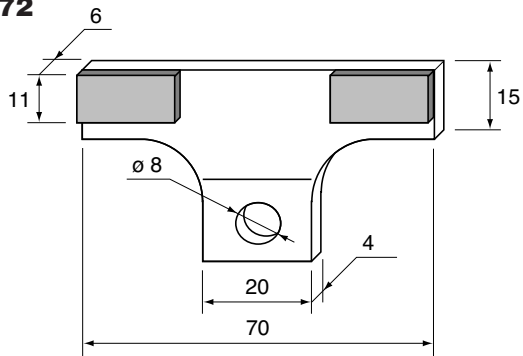
10455



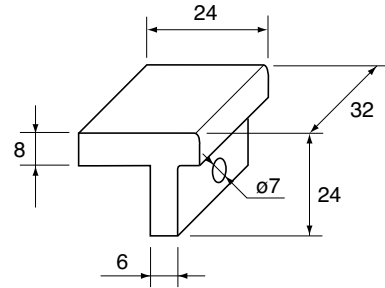
09210



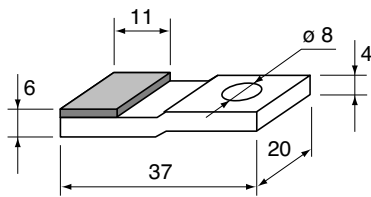
09372



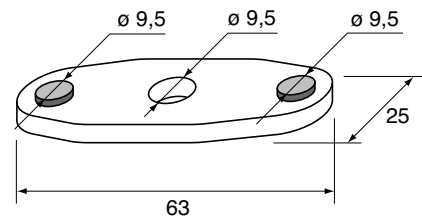
10205



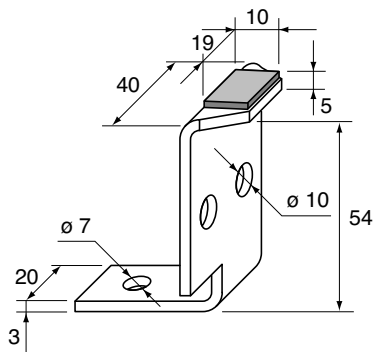
09172



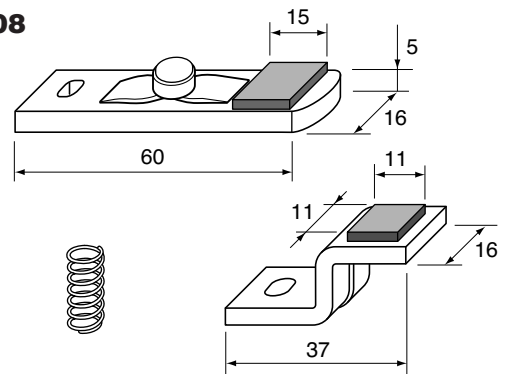
10470



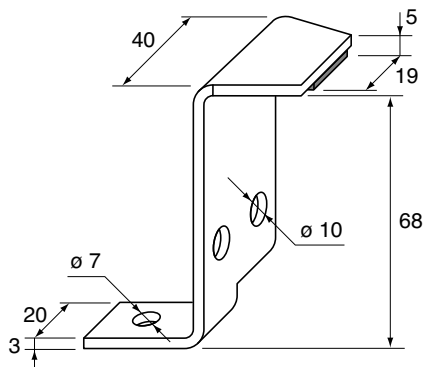
09170



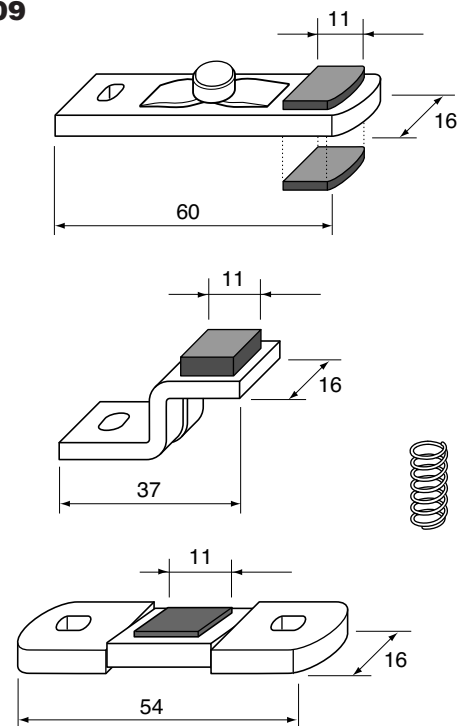
11008



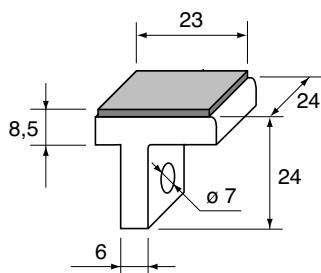
09171



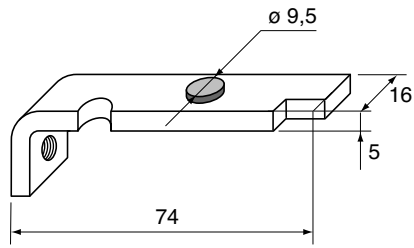
11009



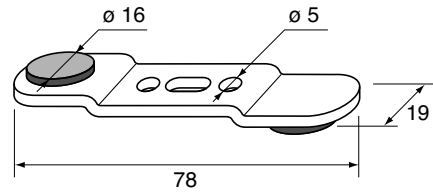
10203



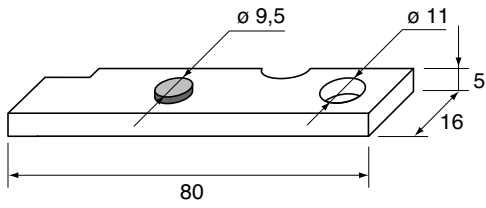
10471



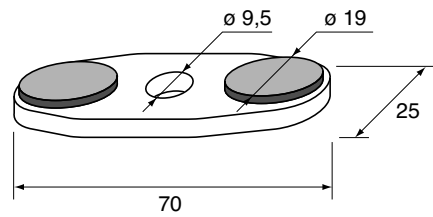
09095



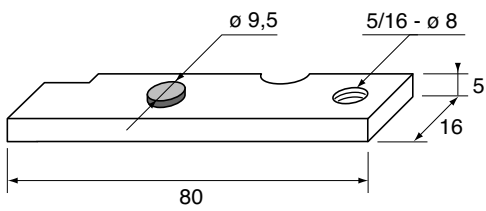
10475



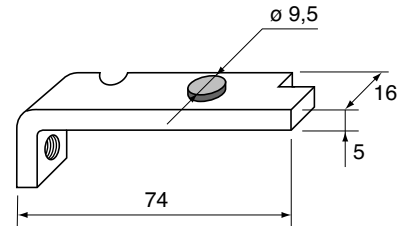
10469



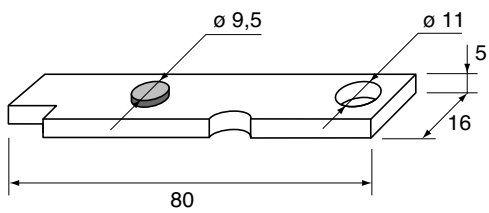
10473



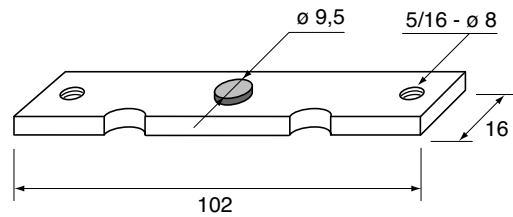
10477



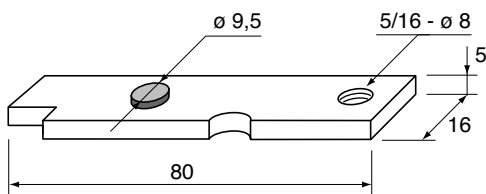
10476



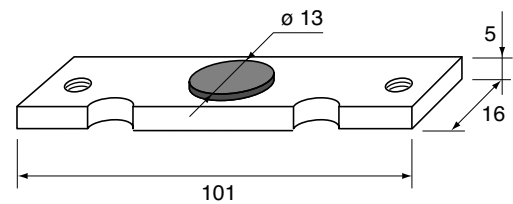
10474



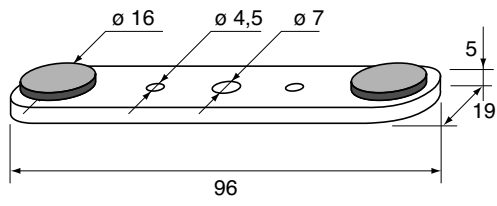
10472



10467

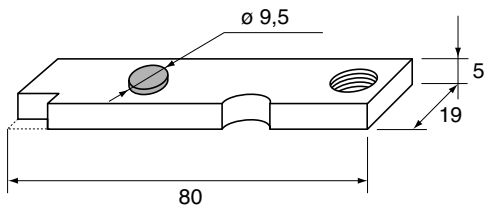


09383



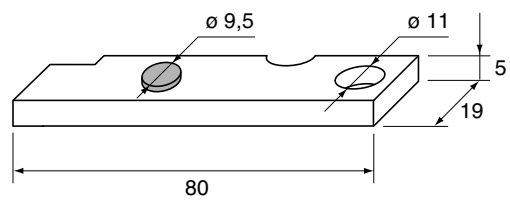
09018

278184



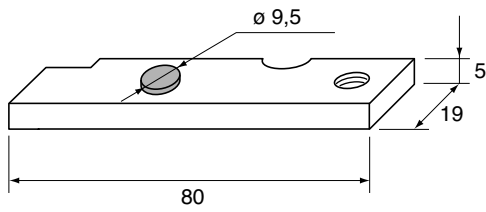
09013

278123



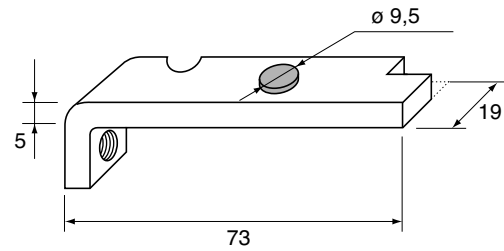
09015

278121



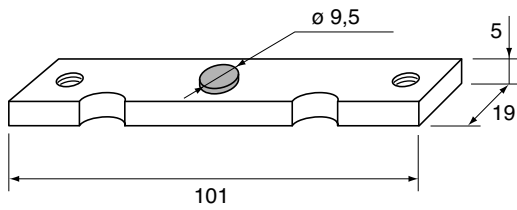
09011

278124



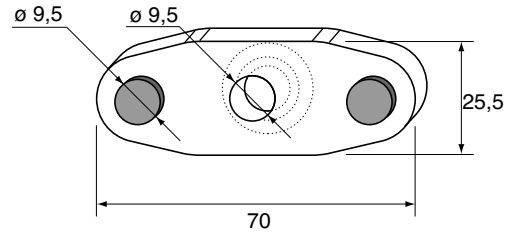
09016

278120



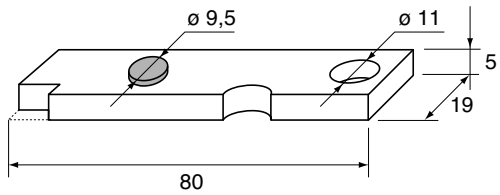
09017

278118



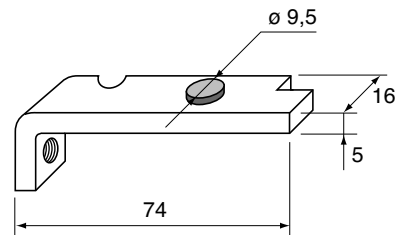
09014

278119



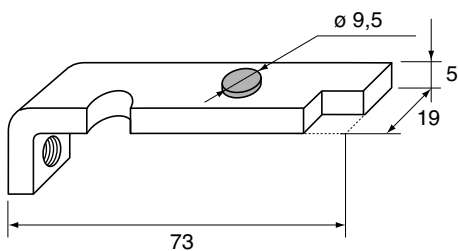
10477

274090



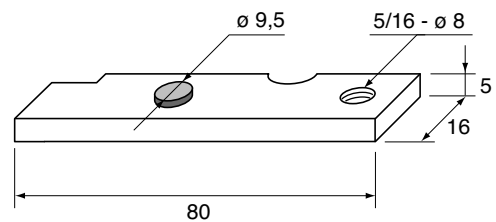
09012

278122

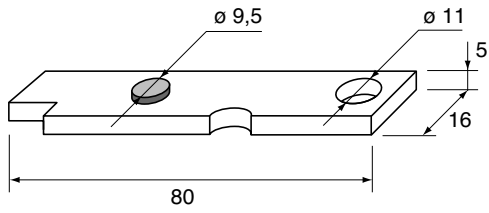


10473

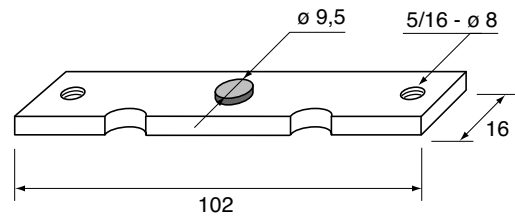
275409



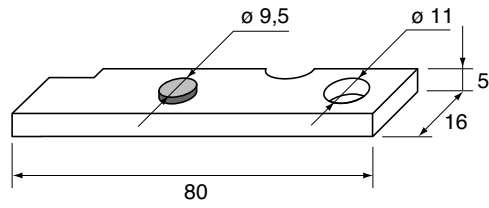
10476
275408



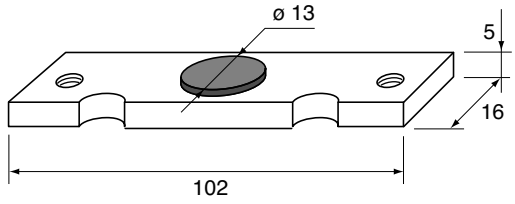
10474
274091



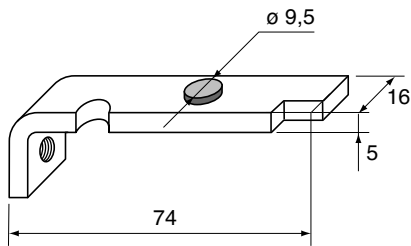
10475
271880



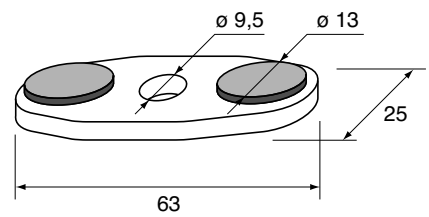
10467
271885



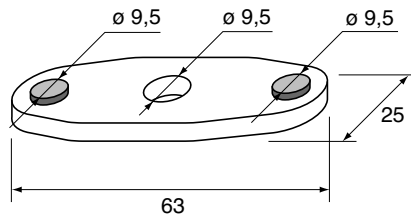
10471
271879



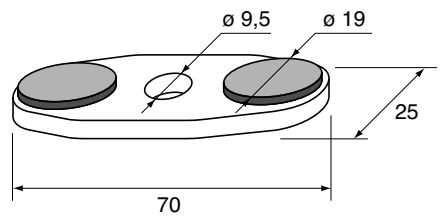
10468
271884



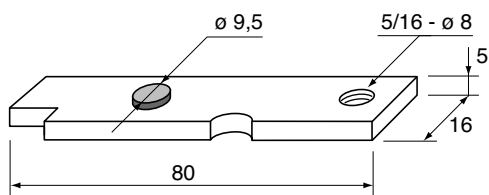
10470
271877



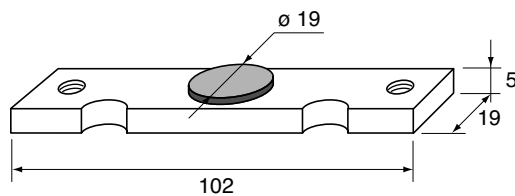
10469



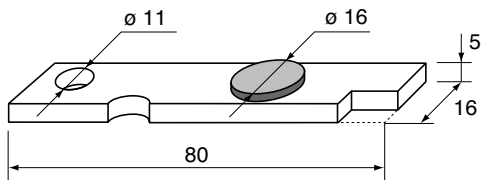
10472
271881



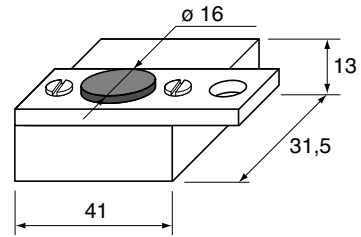
10466
271891



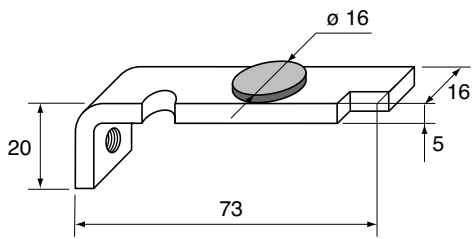
09388



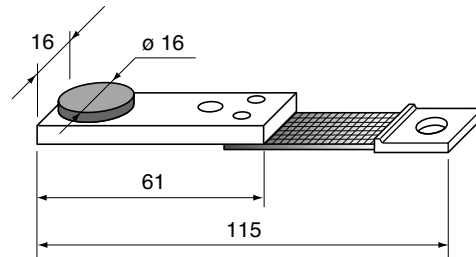
09175



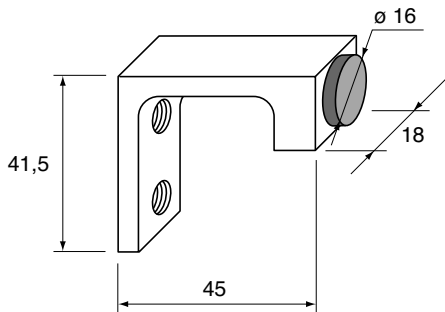
09387



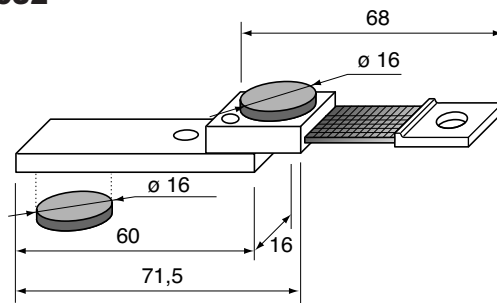
09040



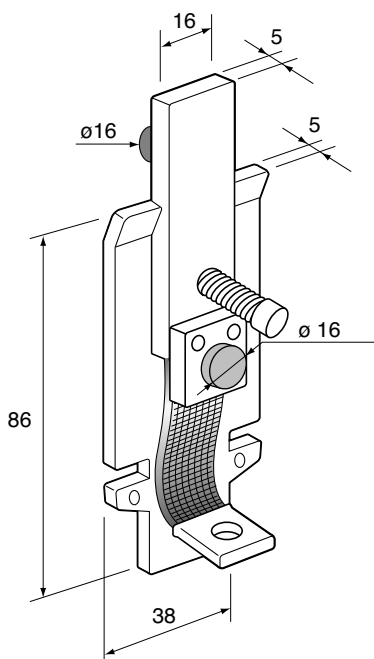
09034



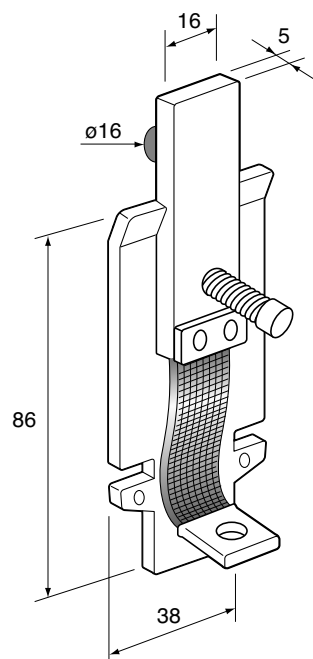
09032



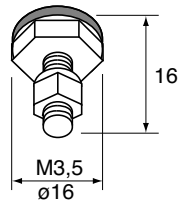
09029



09028

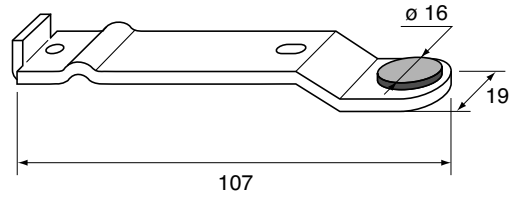


10410

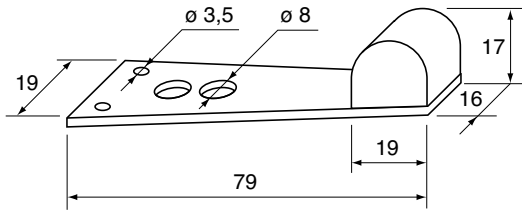


10294

504961

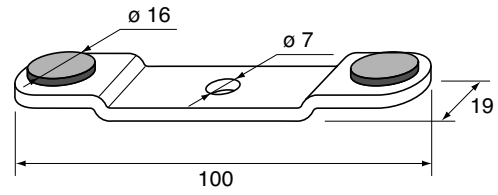


10414

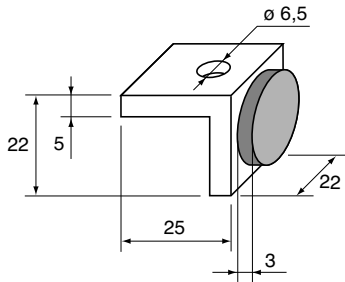


10292

504997

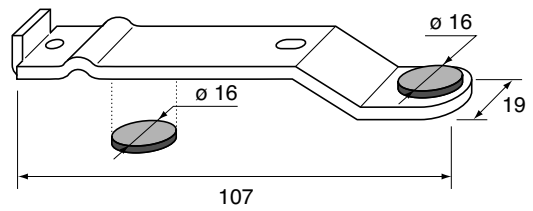


10417



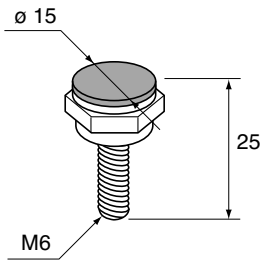
10293

504939



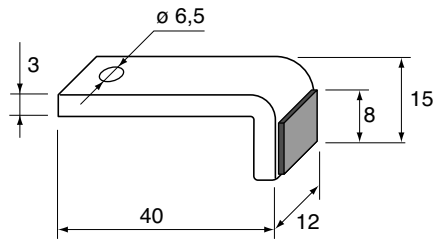
10290

504591



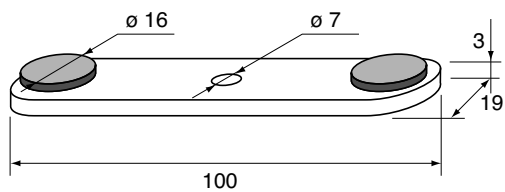
09024

353821



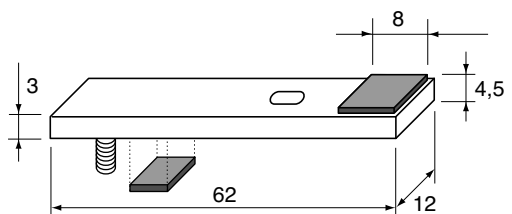
10291

504998



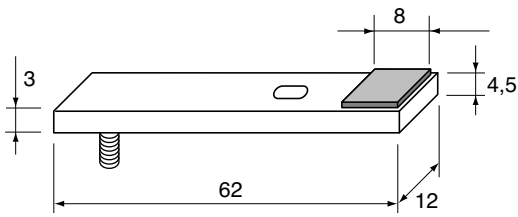
09022

353823

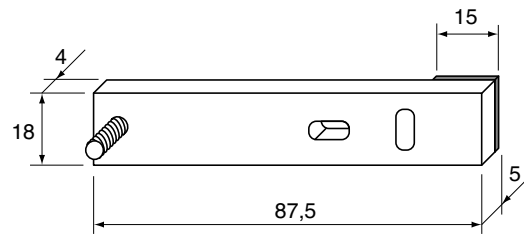


09023

331827

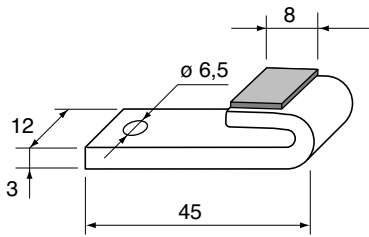


09059

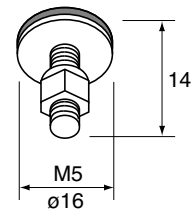


09025

353824

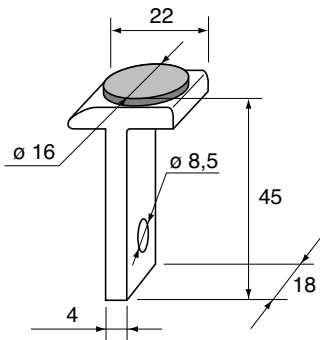


09002

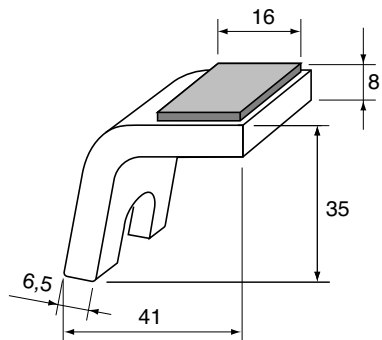


09056

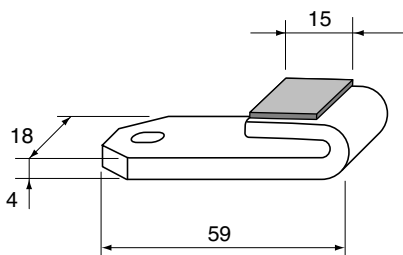
371292



09116

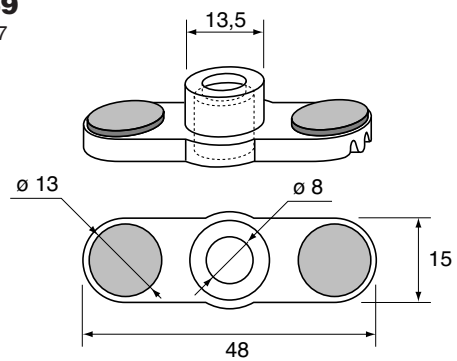


09057

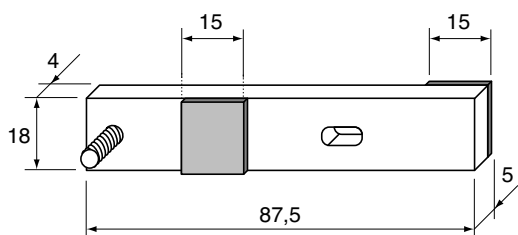


09069

3000617

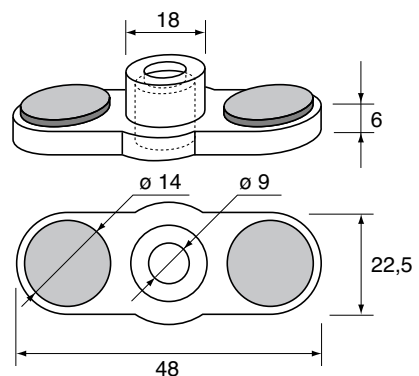


09058

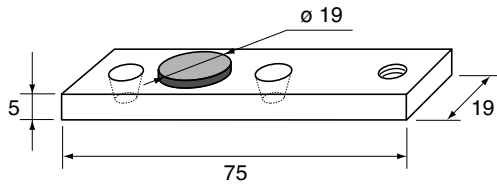


09008

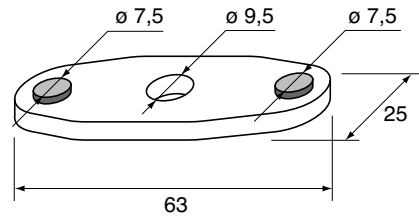
3001298



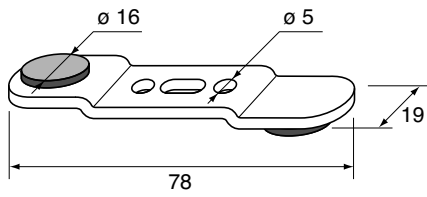
09020
3001299



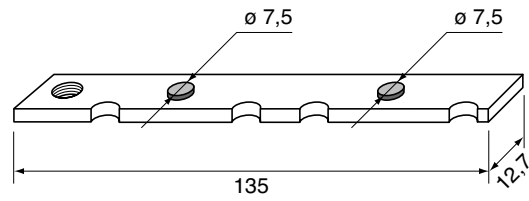
09382
3001732



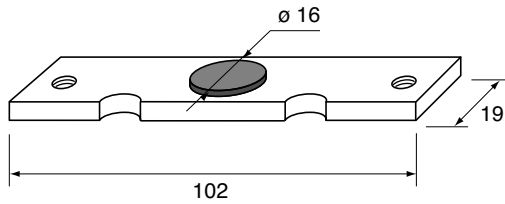
09095



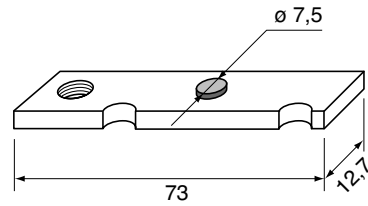
10484
388245



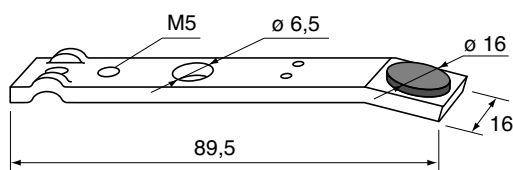
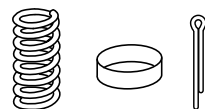
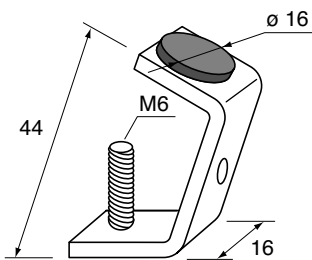
10493
313289



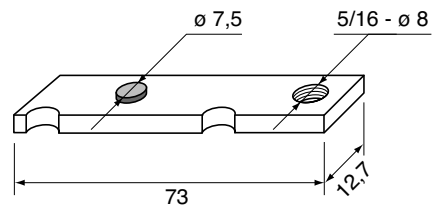
10485
3053404



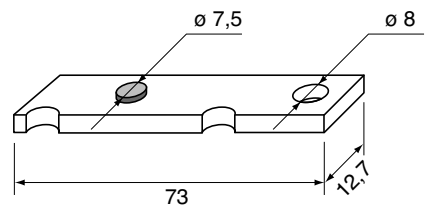
10800



10489
388247

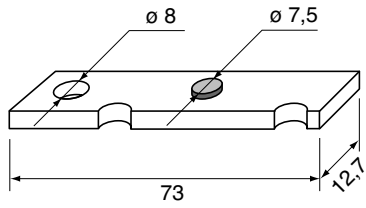


10483
388237



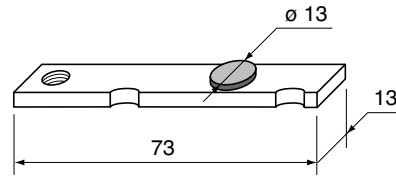
10488

388246



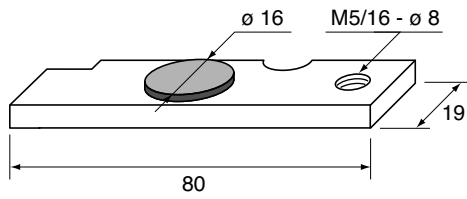
10481

1300943



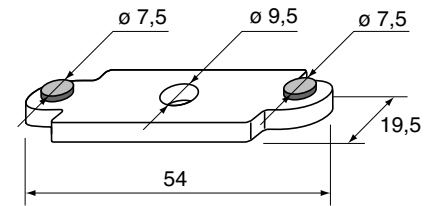
09070

275753



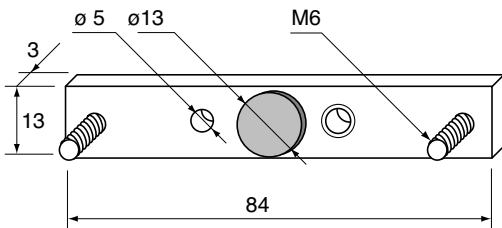
10482

388030



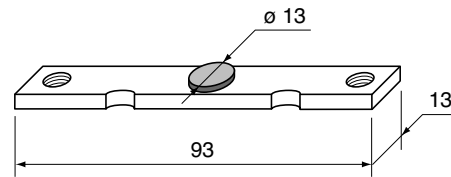
09067

3000621



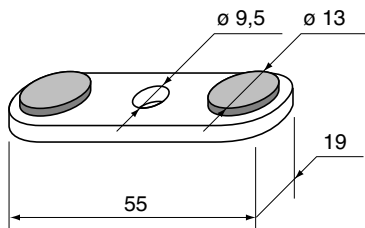
10487

388236



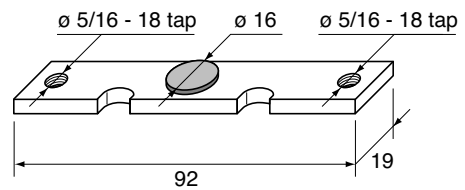
10479

388239



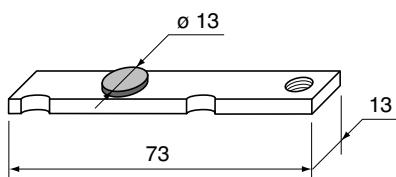
10698

1300945



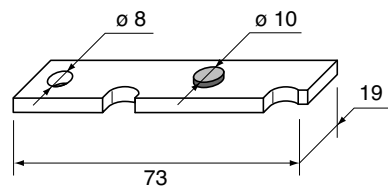
10480

1300944

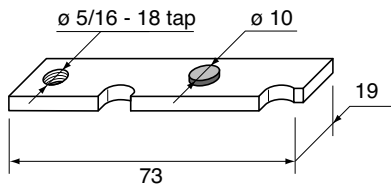


10690

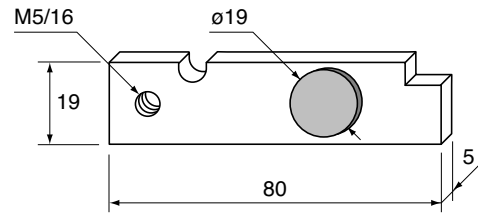
1308672



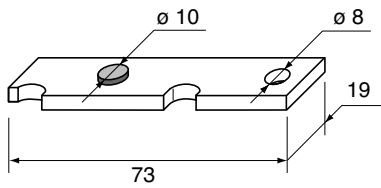
10691
3053712



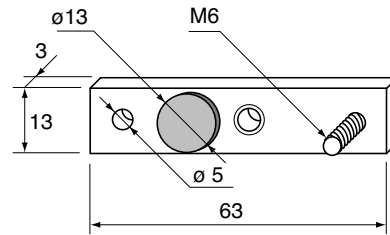
09065
3051007



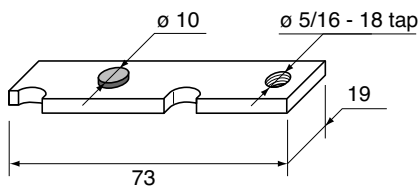
10692
1308671



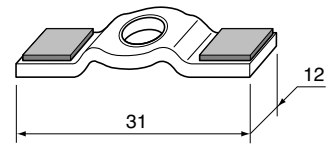
09066
3000701



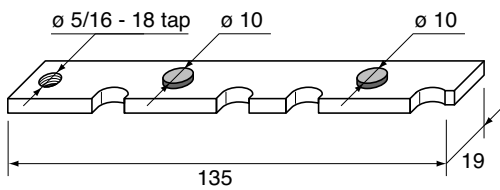
10693
3053711



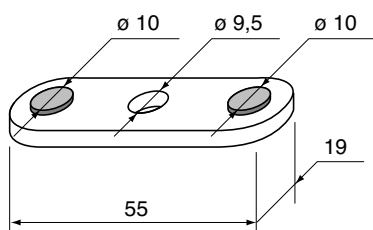
09373
3000754



10694
3054446

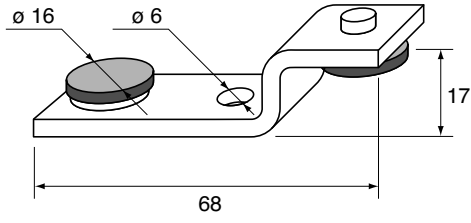


10695
3054141

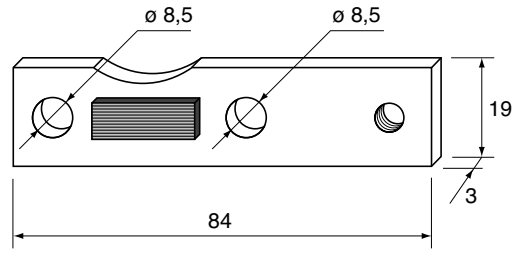


09187

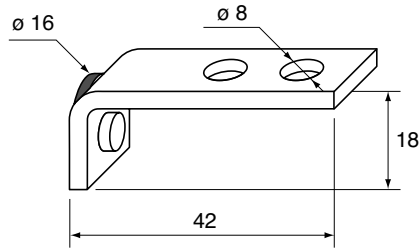
3300-72-4620



09191

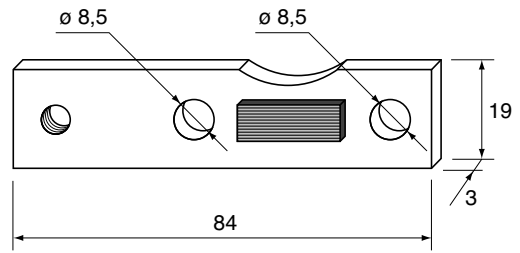


09188

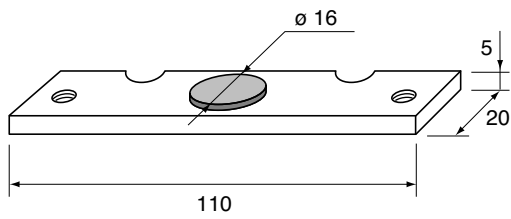


09192

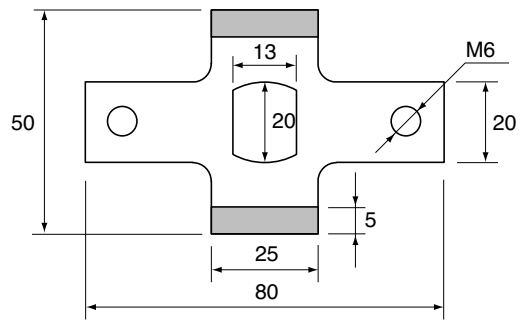
7870-20-3230



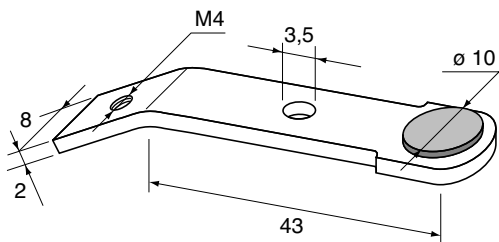
10254



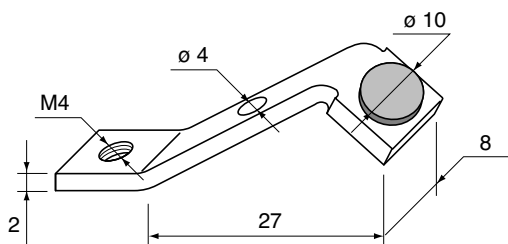
09193



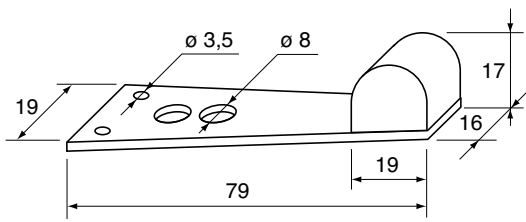
09189



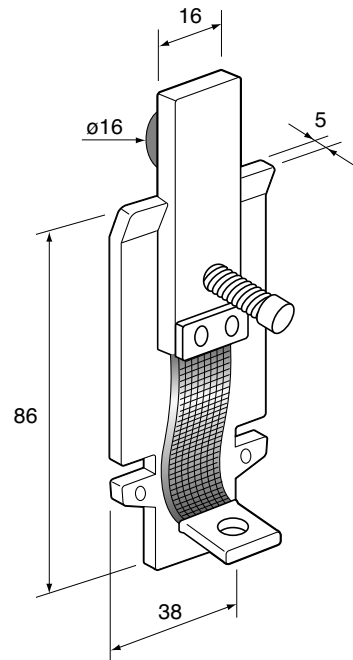
09190



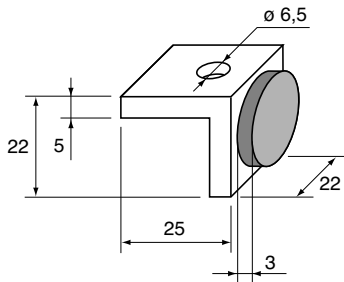
10414



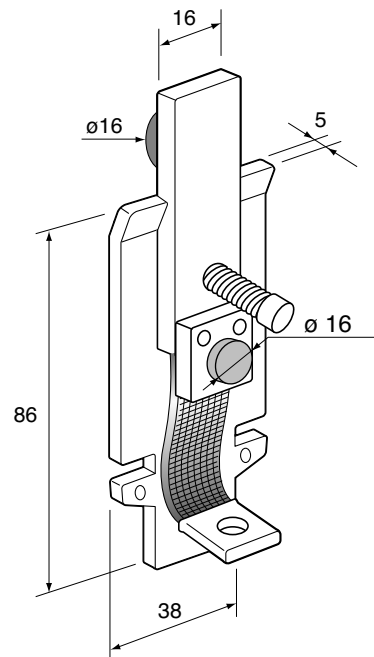
09028



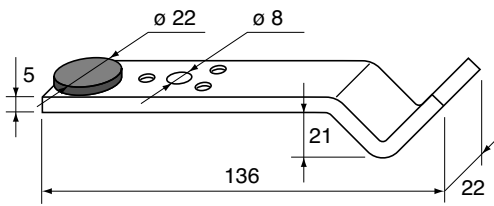
10417



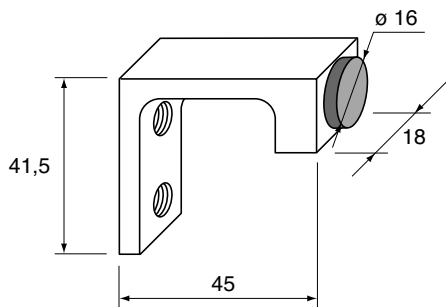
09029



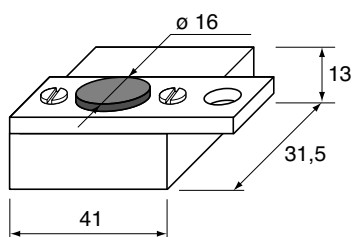
09048



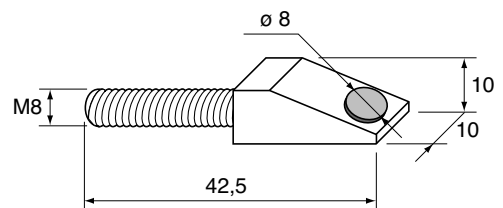
09034



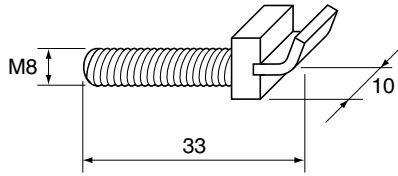
09175



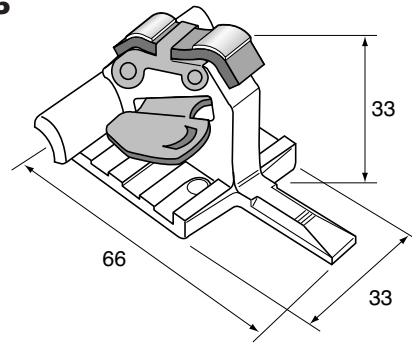
09119



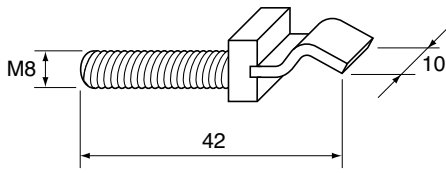
09120



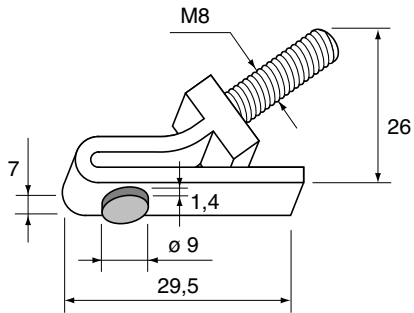
09125



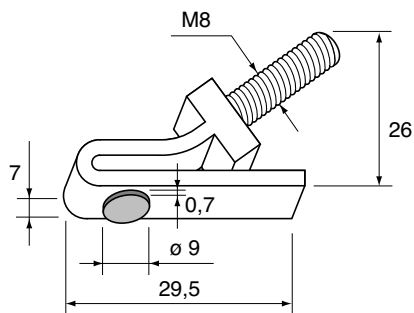
09121



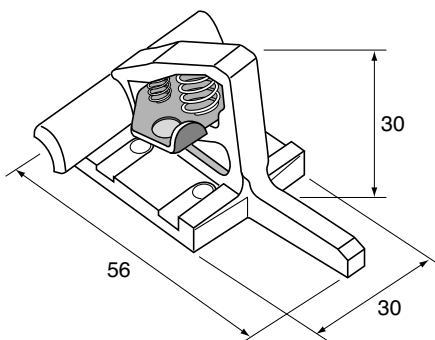
09122



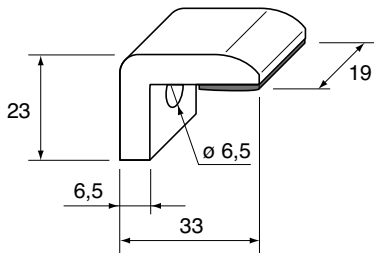
09123



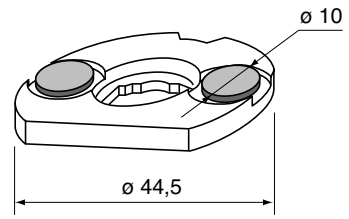
09124



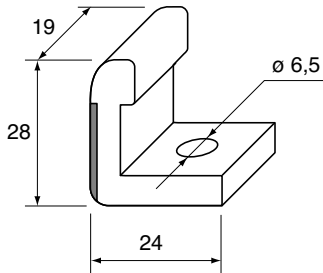
09194
1011505/001



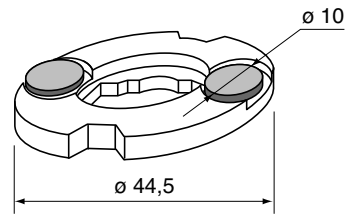
09176



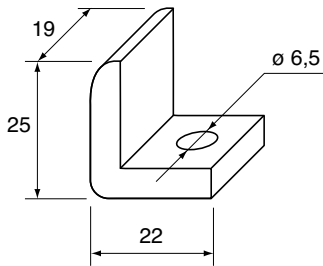
09195
1018499/001



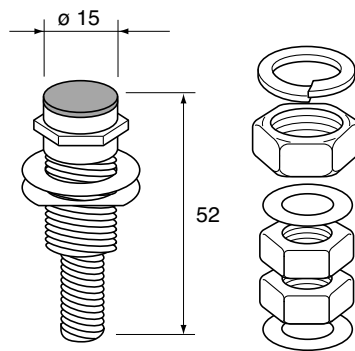
10002



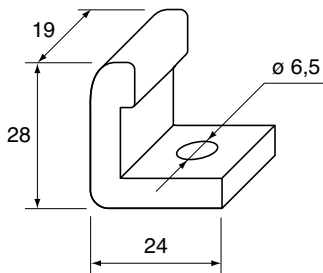
09196
1004790/001



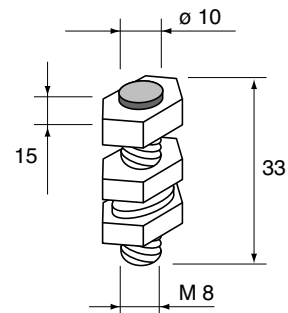
10006



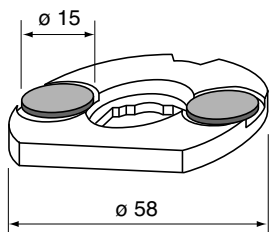
09197
1004791/001



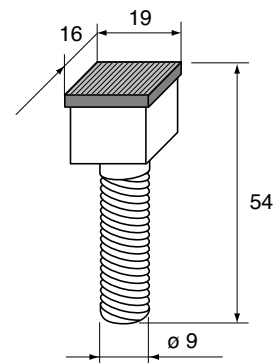
10001



10005

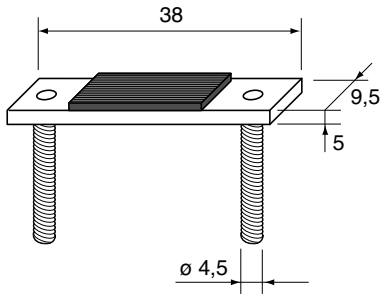


09325
1011508/001

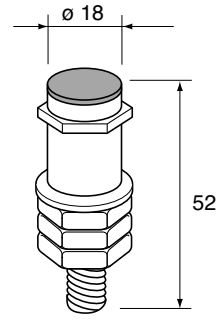


09199

1018535/001

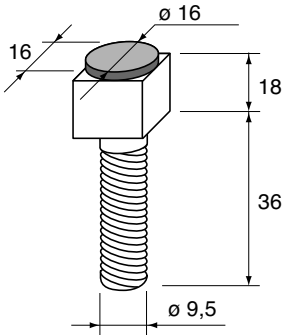


09203

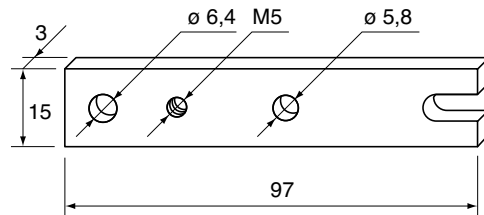


09202

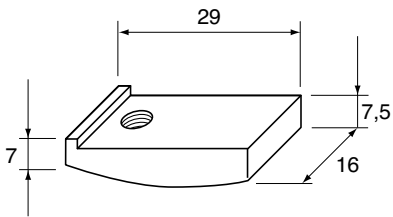
1027260/001



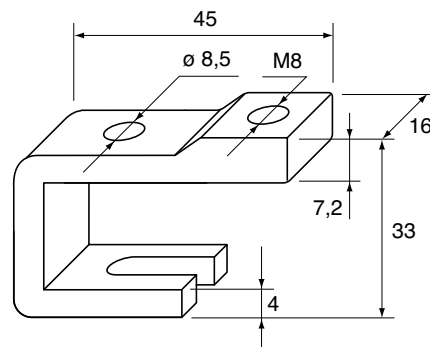
09205



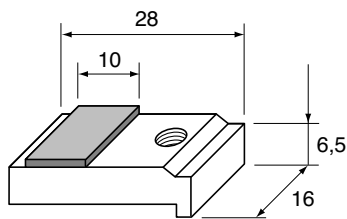
10350



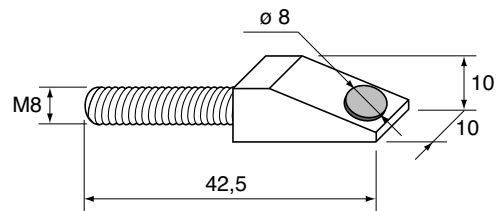
09206



10351

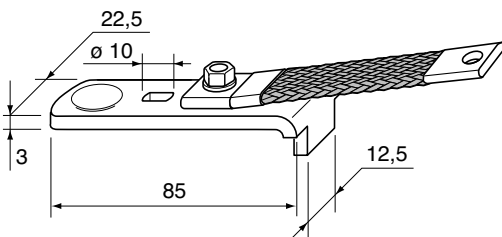


09119

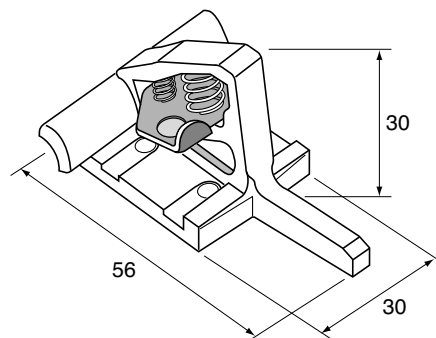


09200

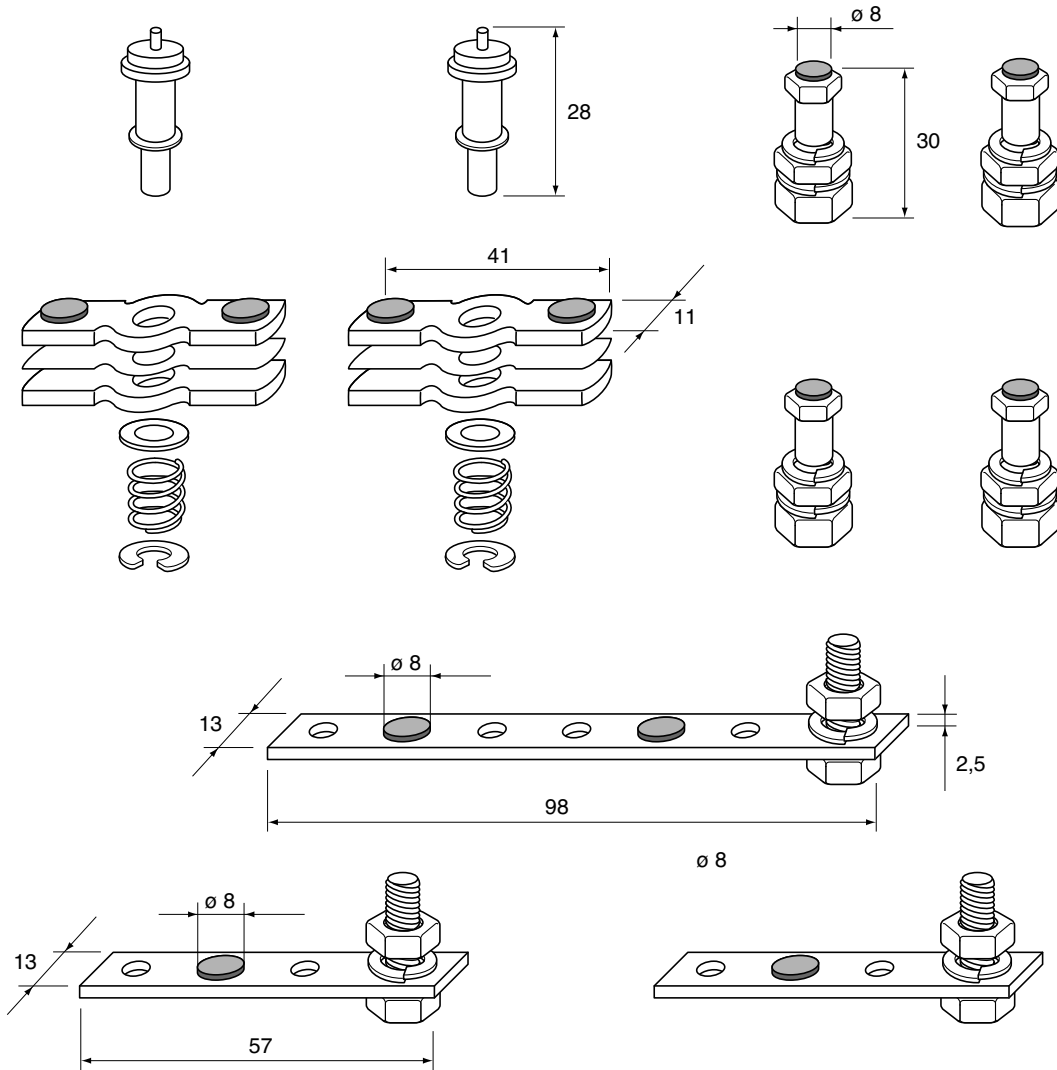
1039447/001



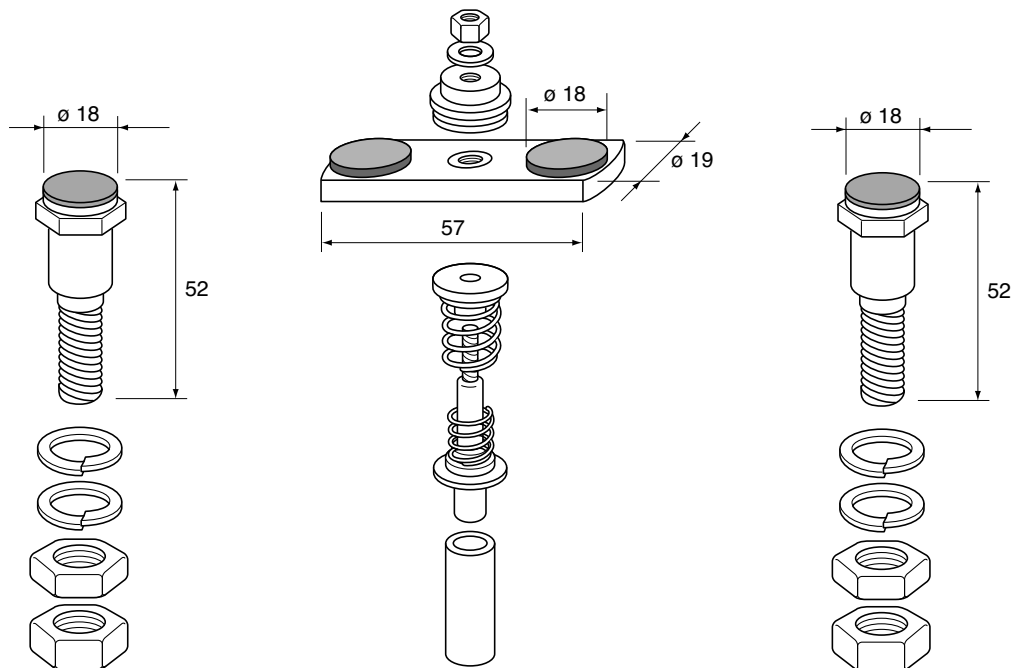
09124



09352
SW 88

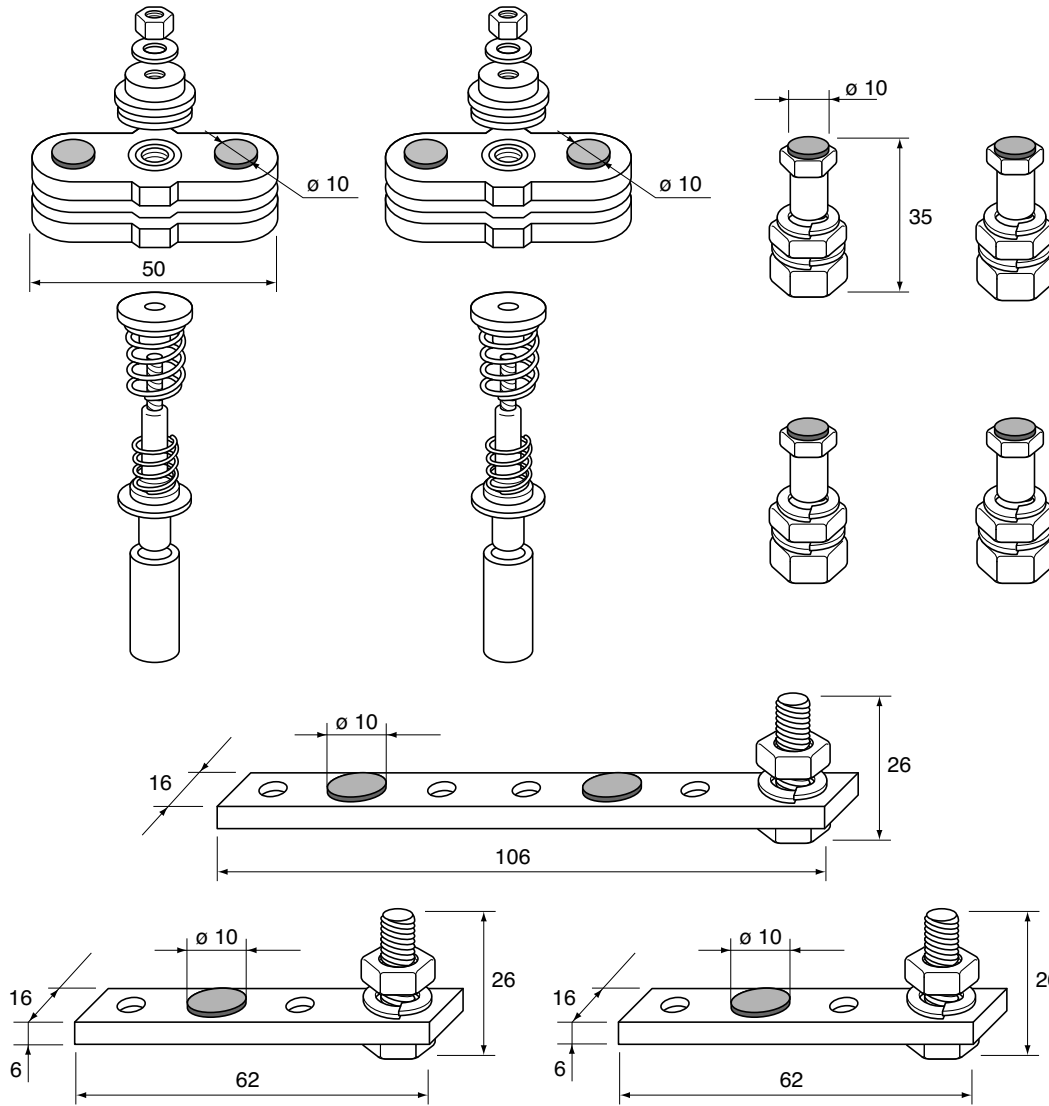


09362
SW 200



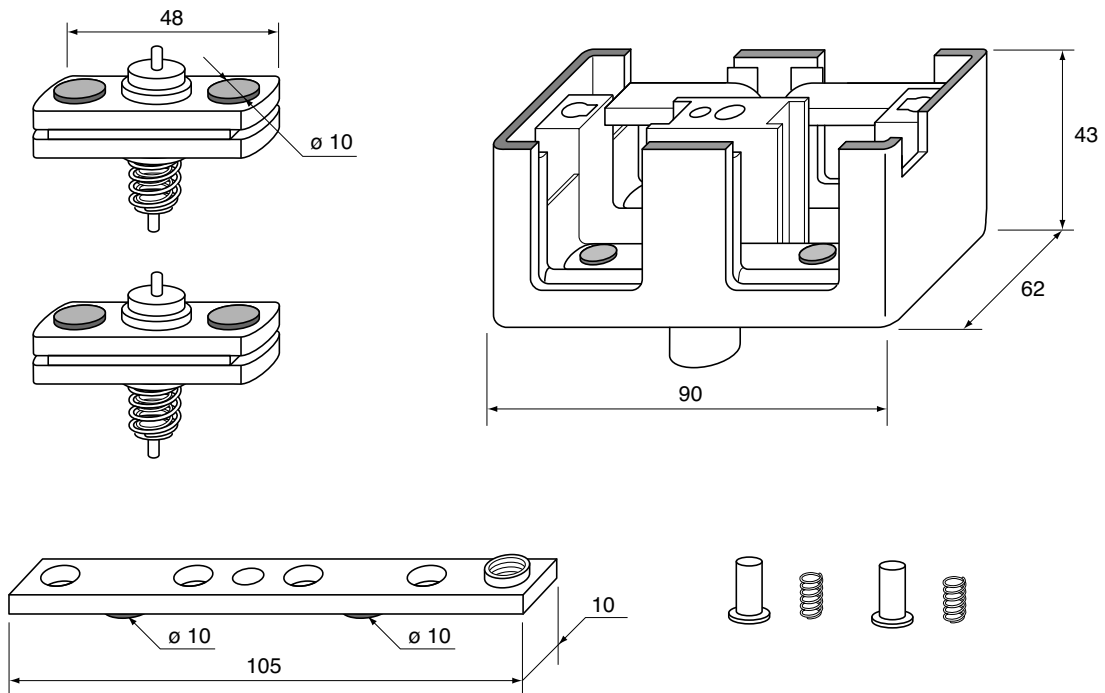
10018

SW182



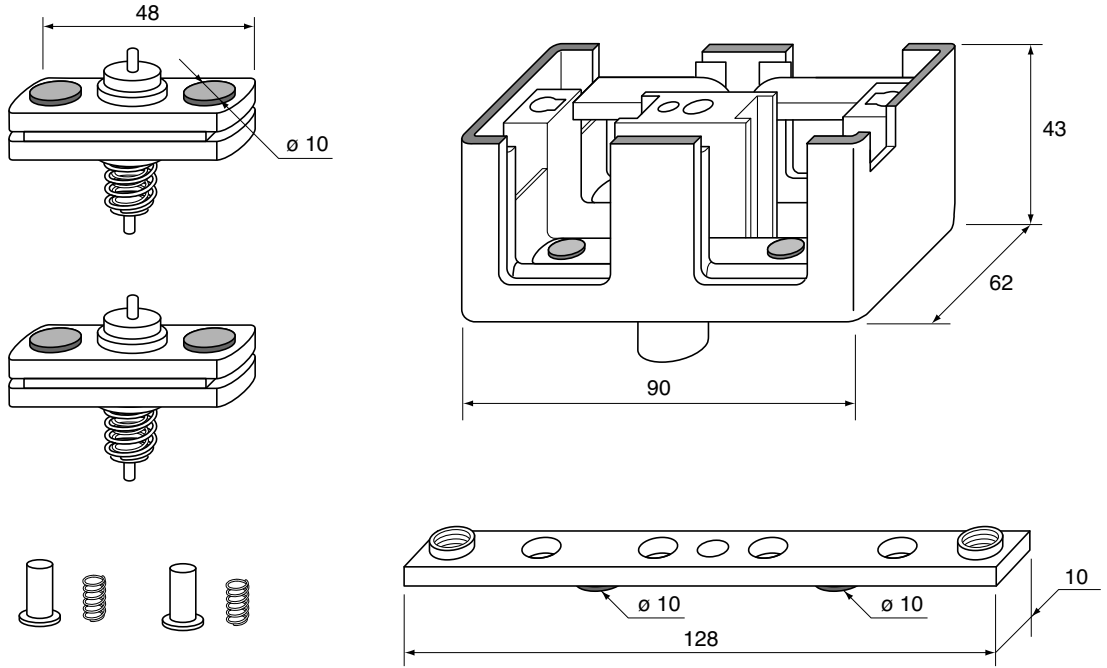
10000

0009414006
DC182



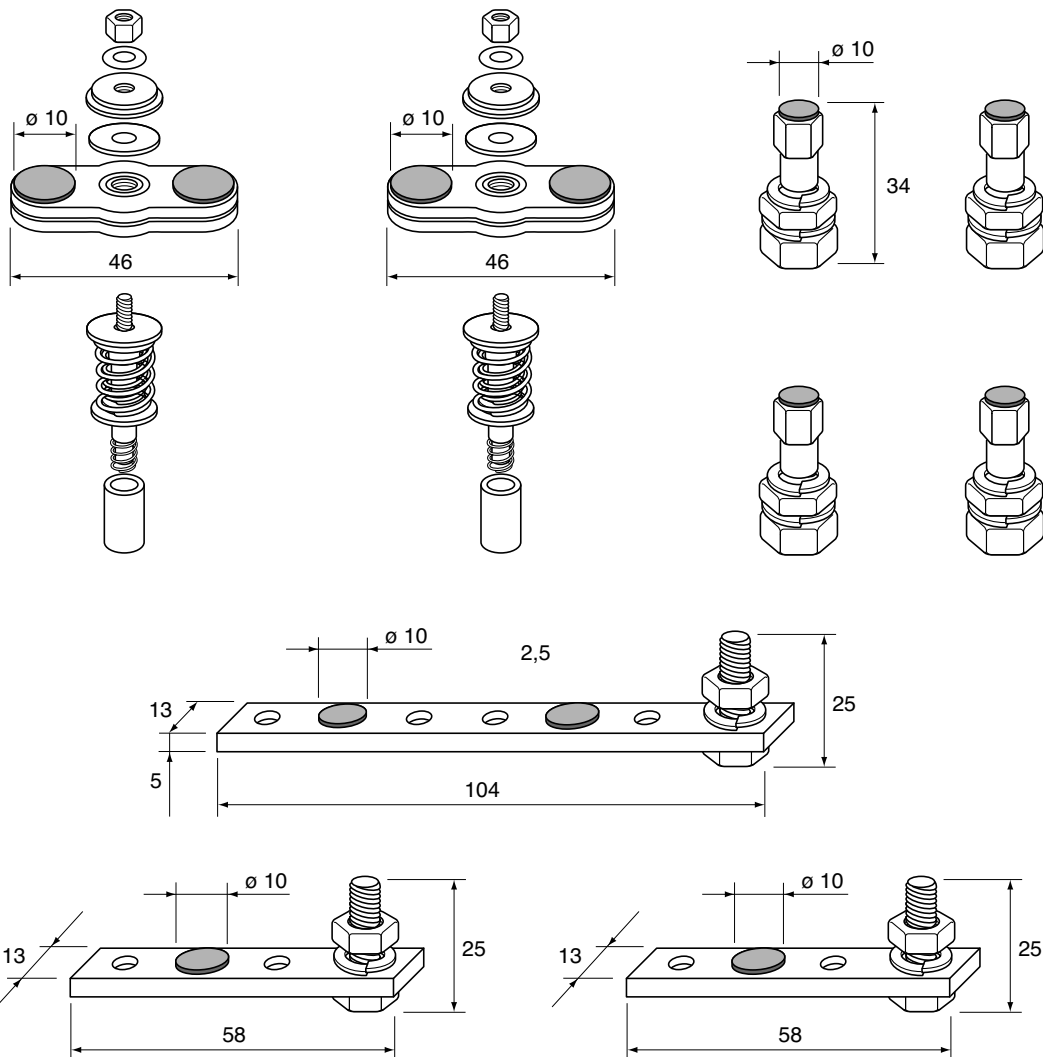
10025

0009414005
DC182



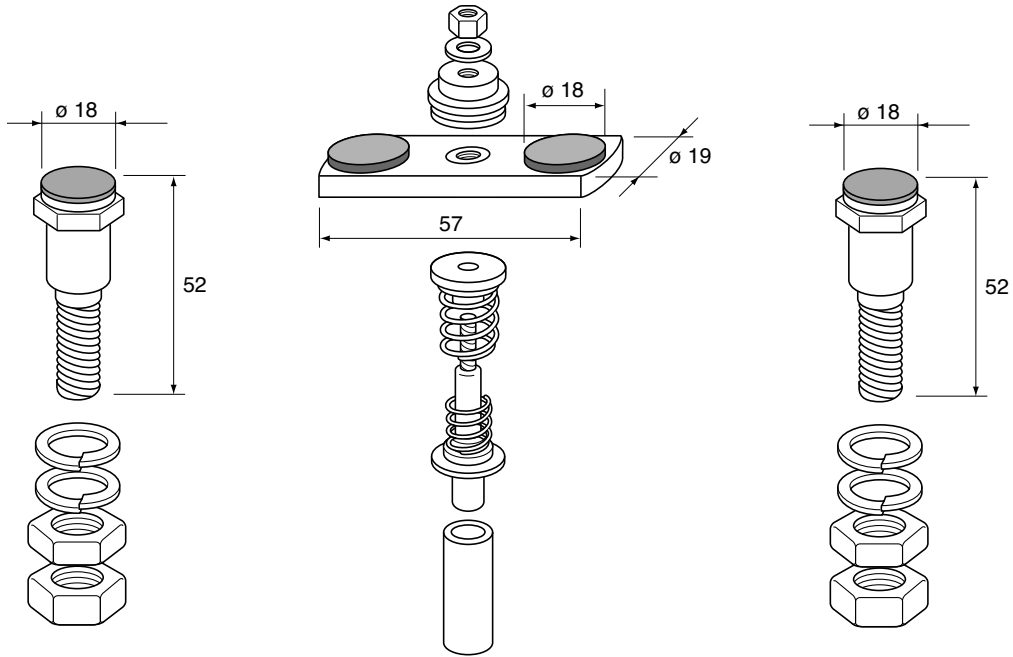
09357

0009414004
SW102



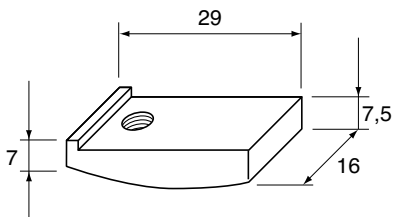
09362

0009414008
SW200



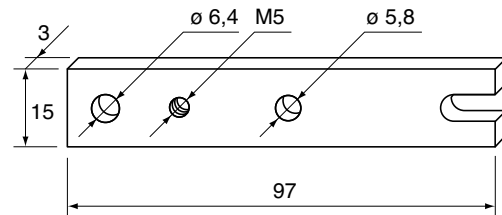
10350

3233582700



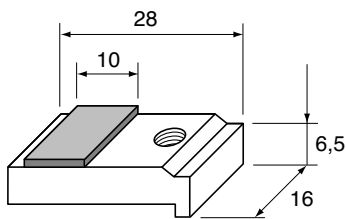
09205

3233582700



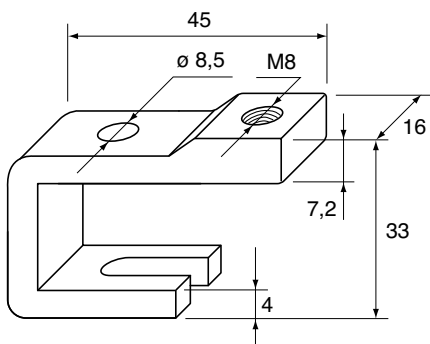
10351

3253582700



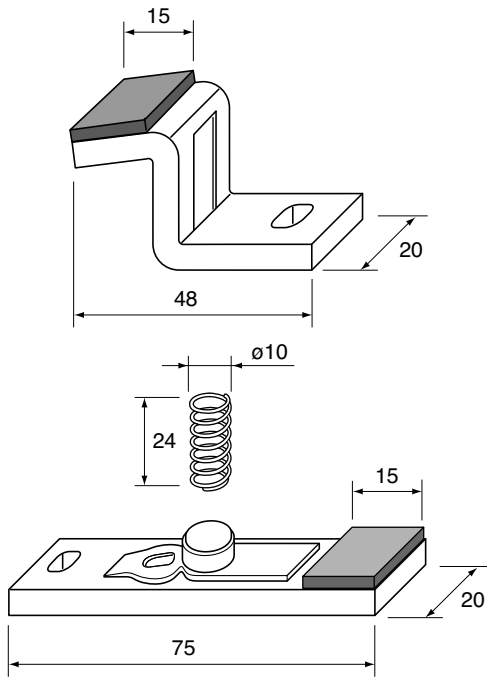
09206

3233581515



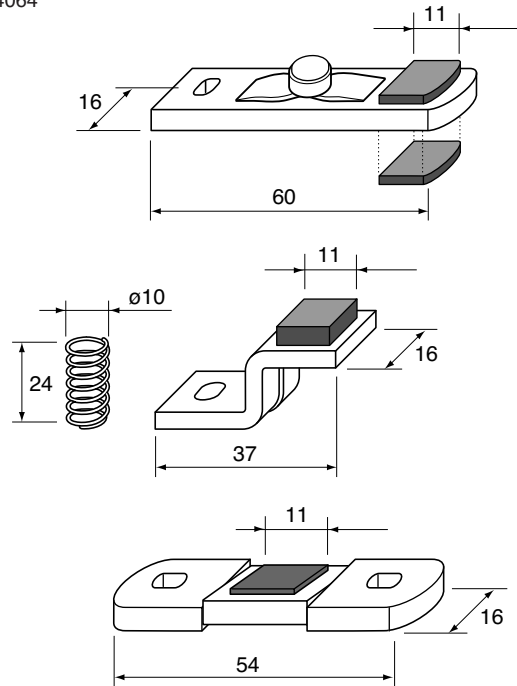
11002

CIC2D



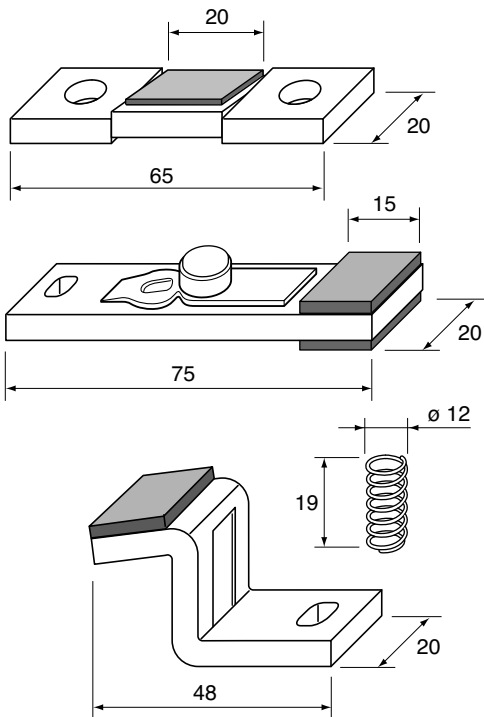
11009

2804064

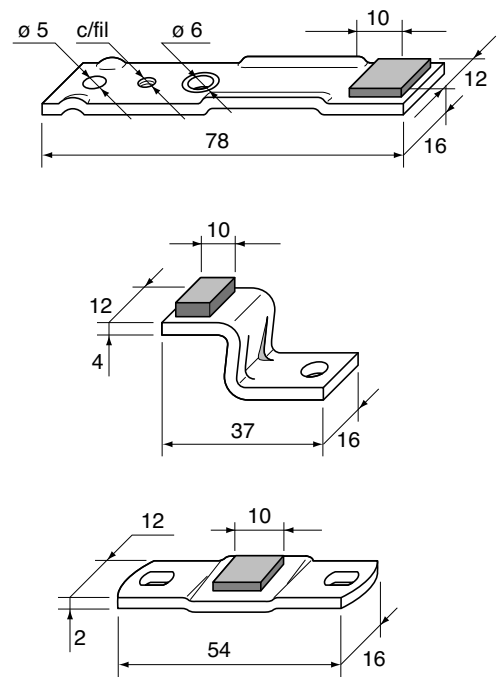


11003

CIC2R

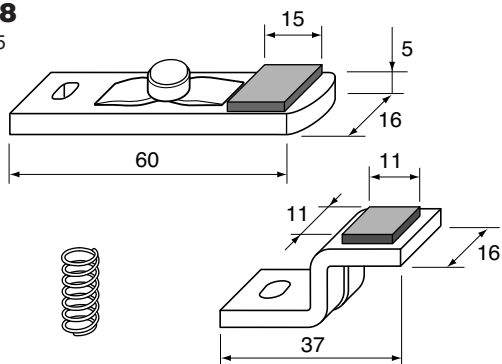


11005

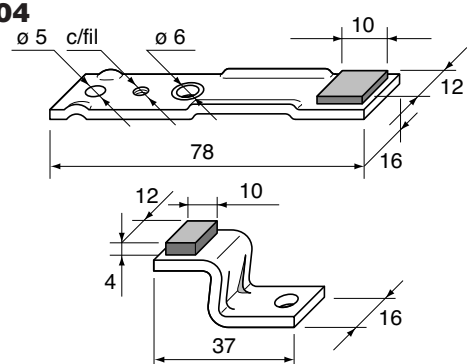


11008

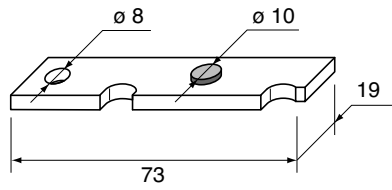
2804065



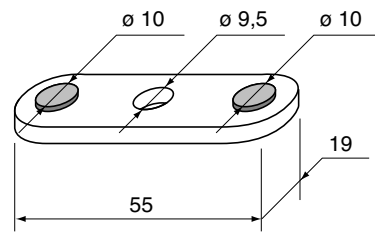
11004



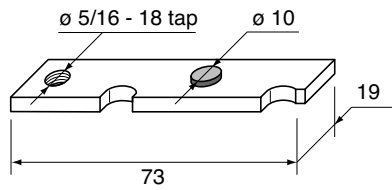
10690
2804622



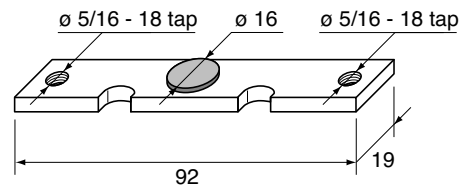
10695
2804625



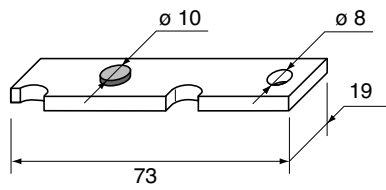
10691
2804620



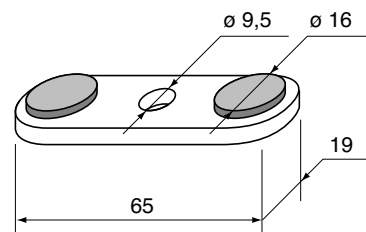
10698
2804618



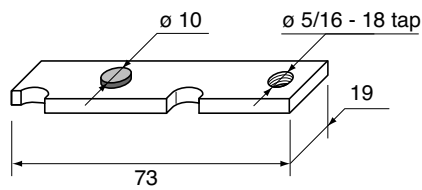
10692
2804623



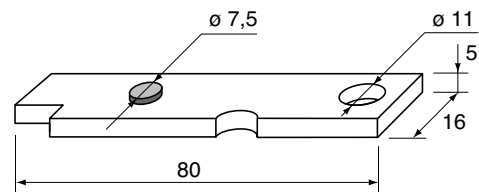
10699
2804370



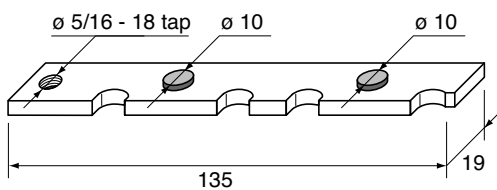
10693
2804621



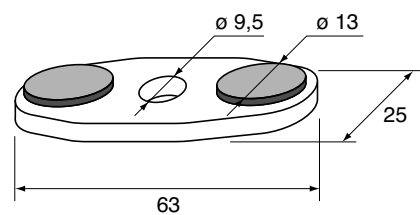
09380
2804339



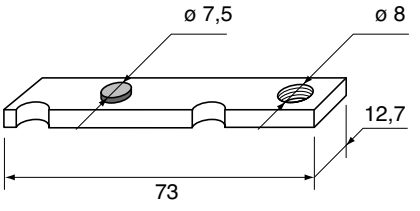
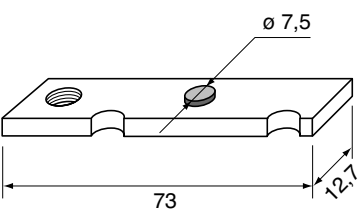
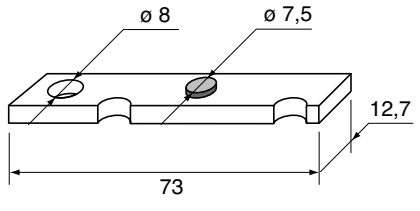
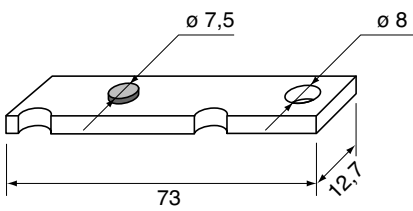
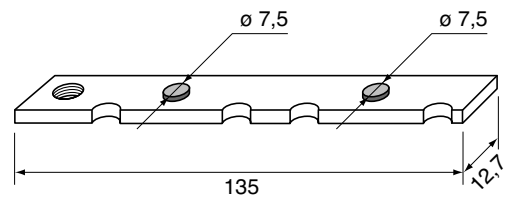
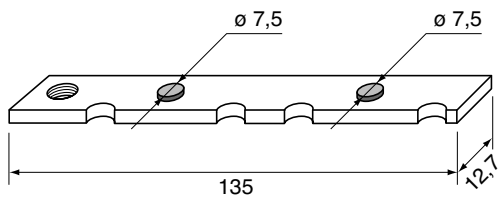
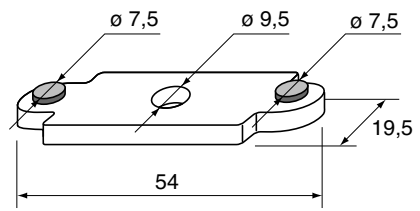
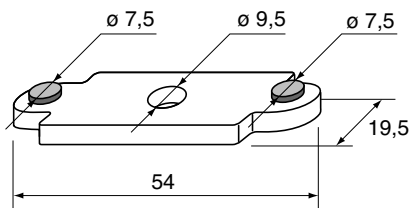
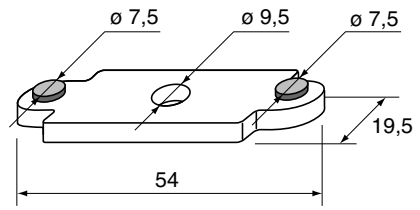
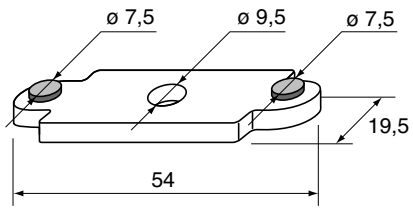
10694
2804624



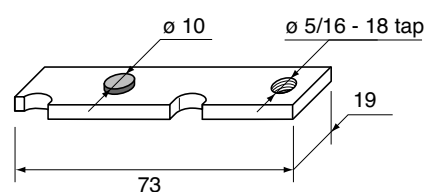
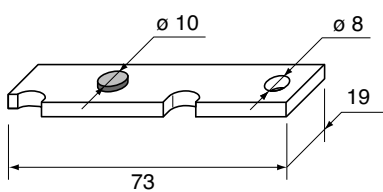
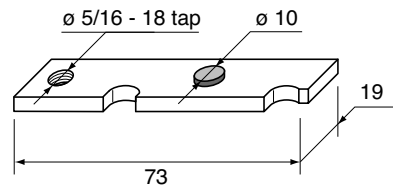
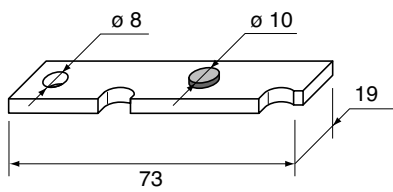
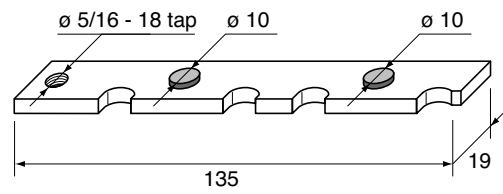
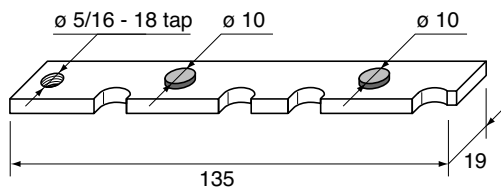
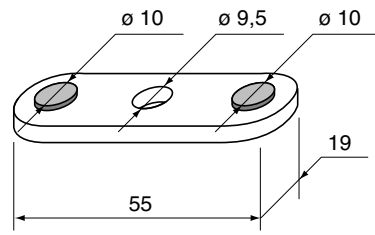
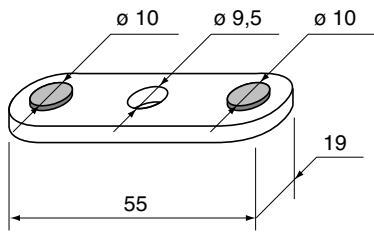
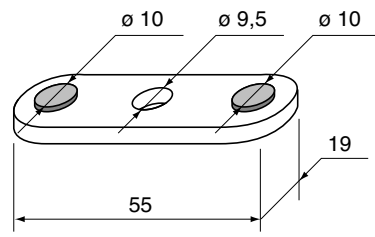
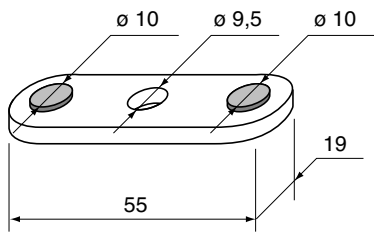
10468
2804348



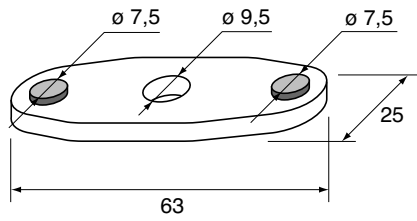
KIT 10500



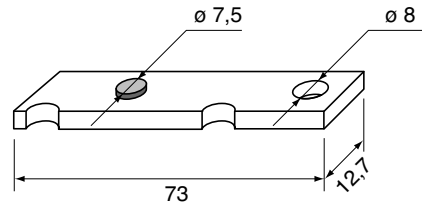
KIT 10501



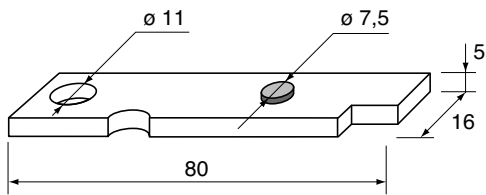
09382
2804337



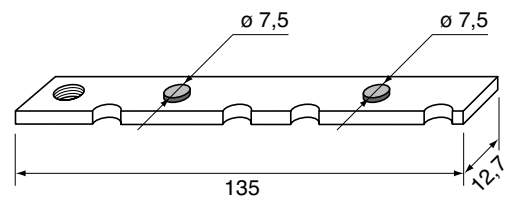
10483
2804377



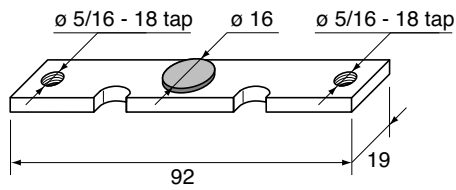
09379
2804343



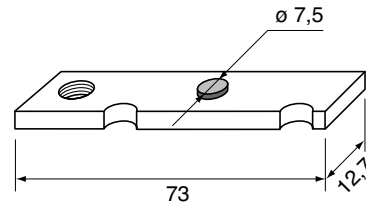
10484
2804376



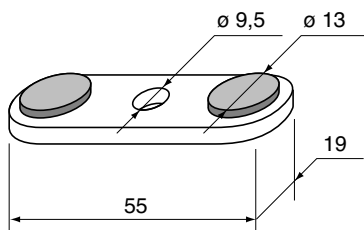
10698
2804369



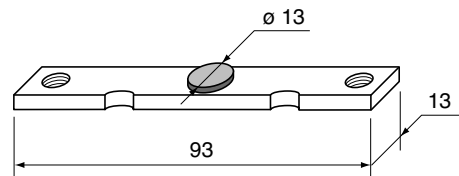
10485
2804380



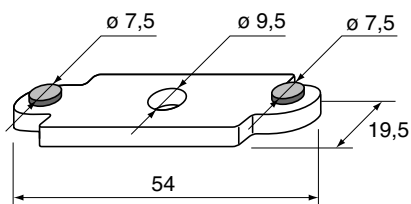
10479
2804371



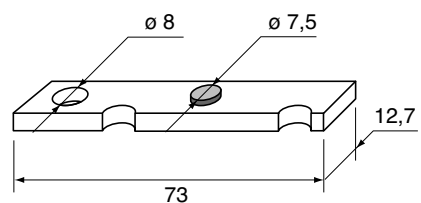
10487
2804373



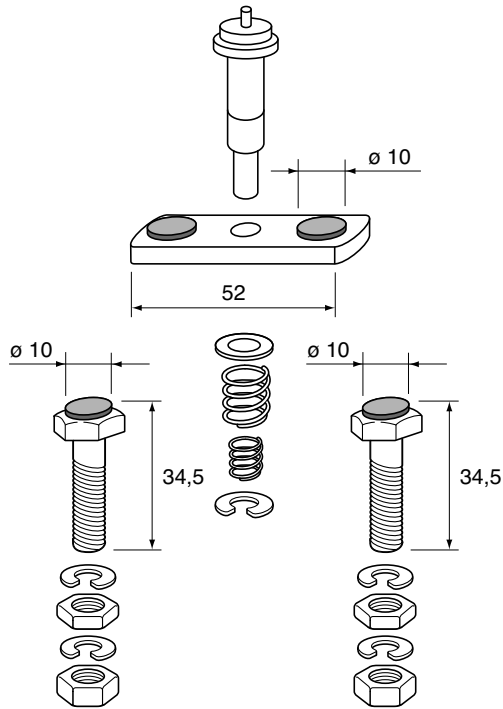
10482
2804381



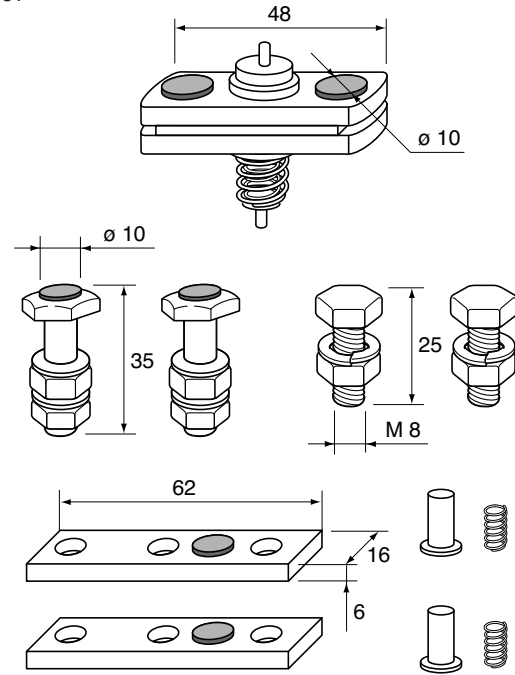
10488
2804378



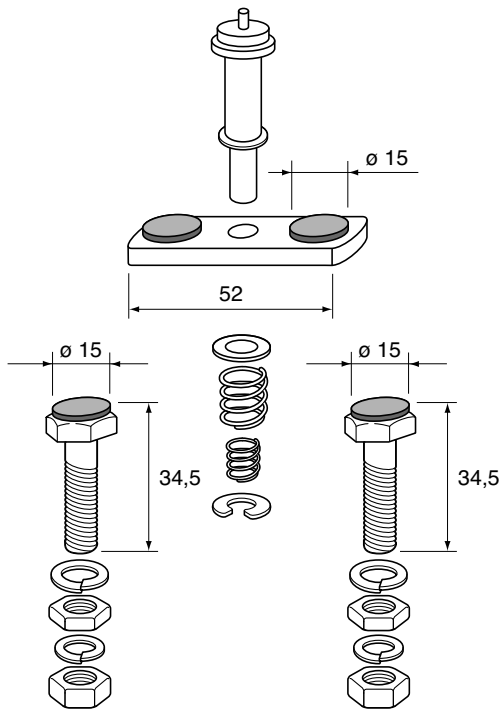
10017
SW180



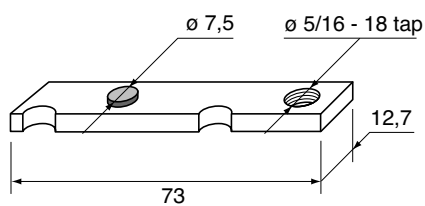
09359
SW181



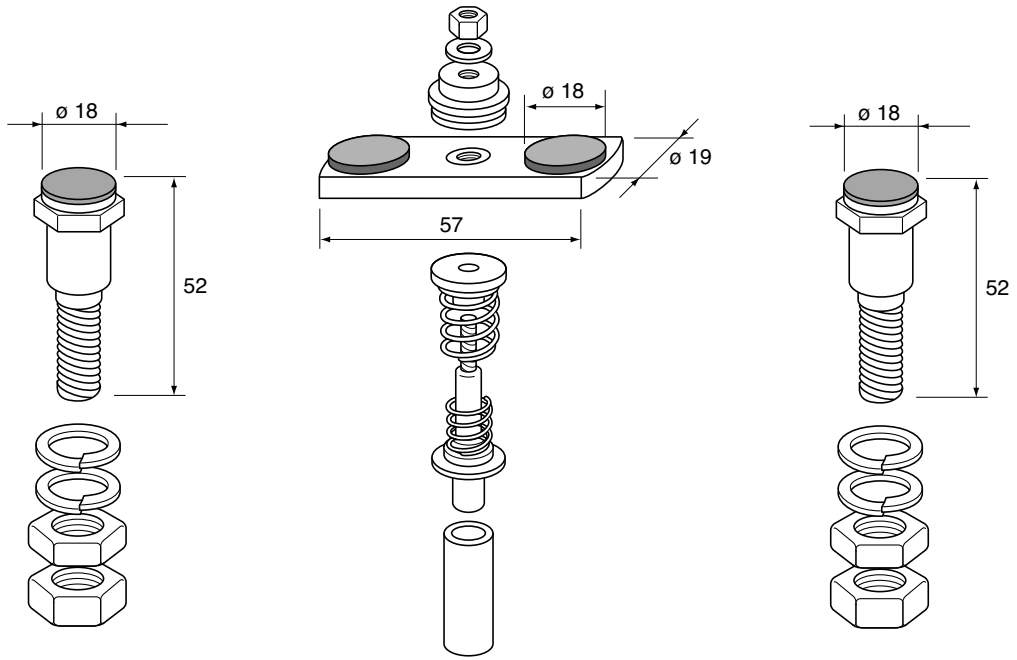
09347
SW180



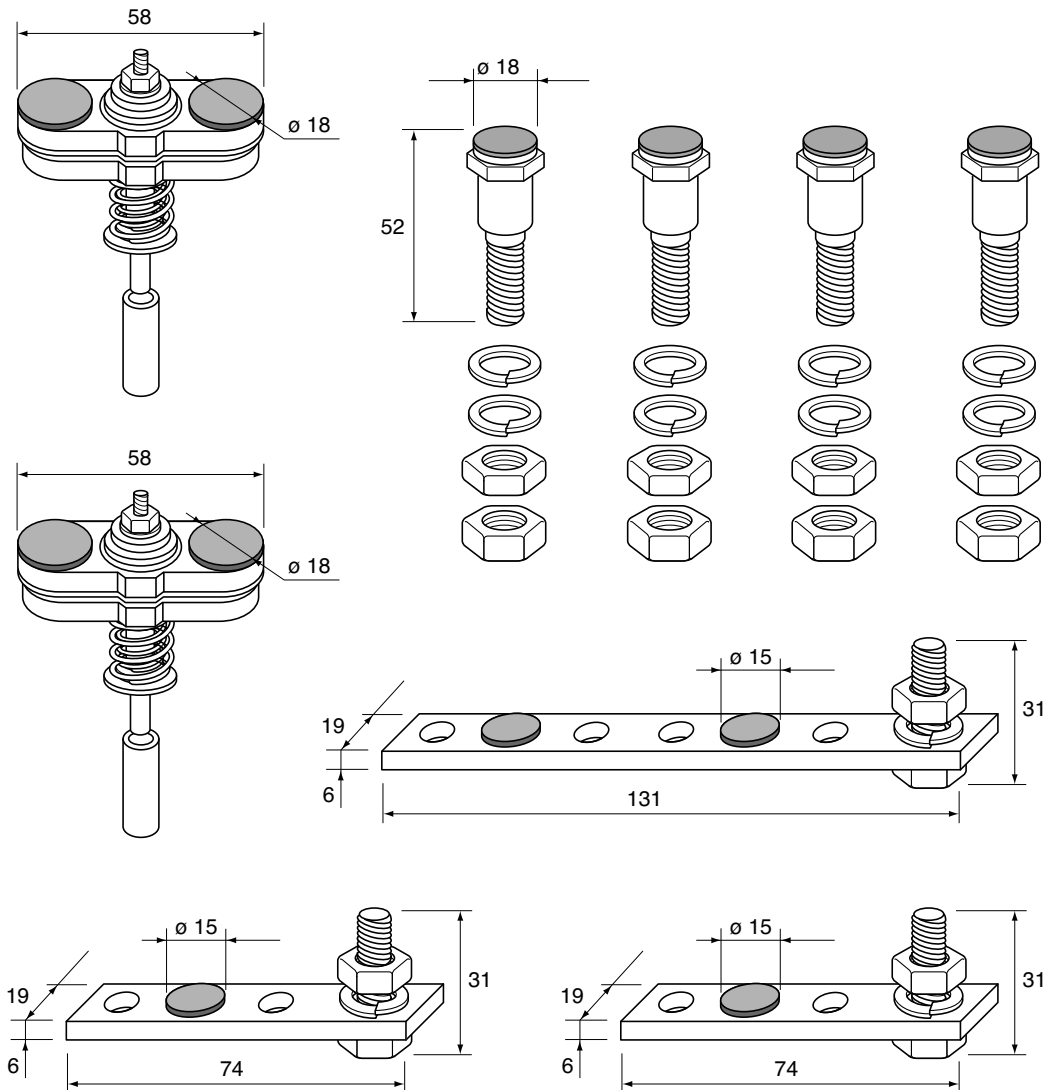
10489



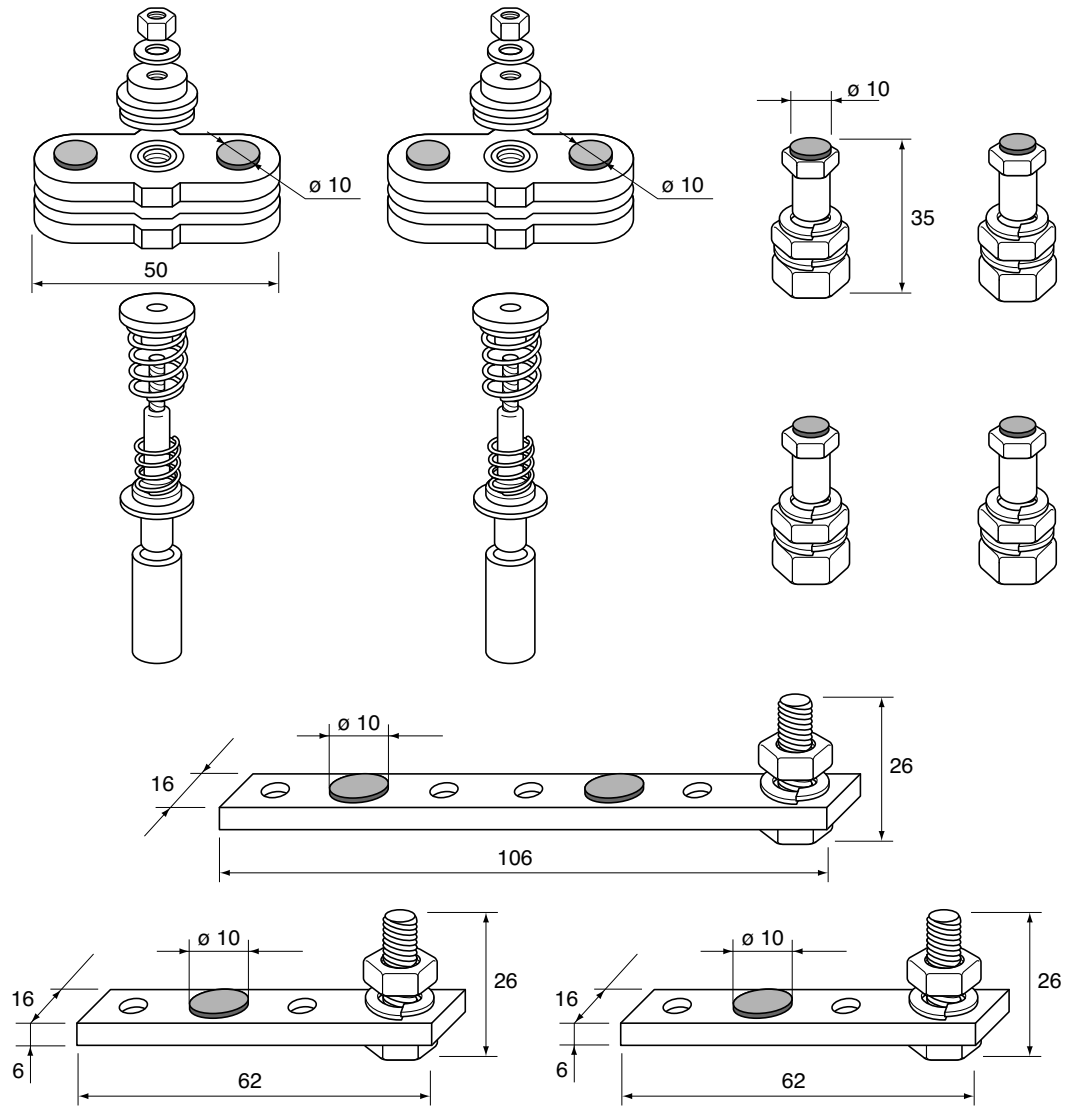
09362
SW200



09363
SW202

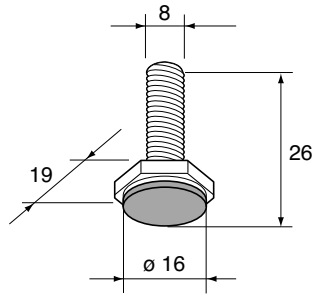


10018
SW182



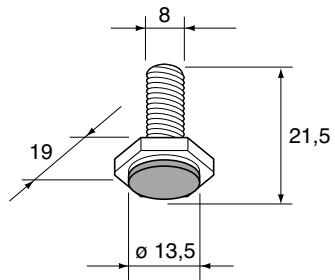
09207

8259-10170



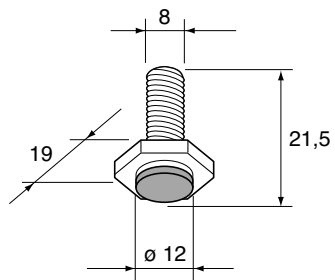
09208

8261-50200



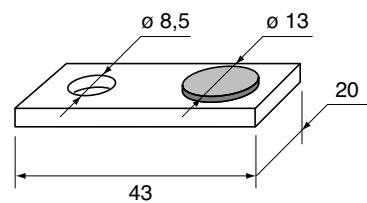
09209

8250-00250

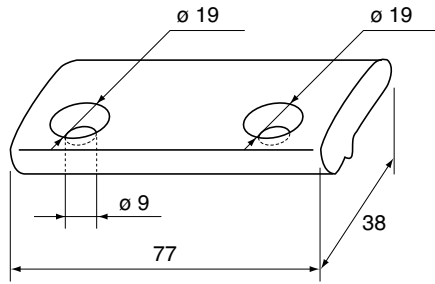


09394

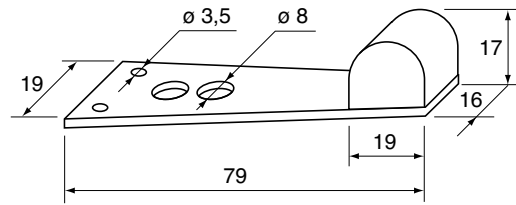
8250-40021



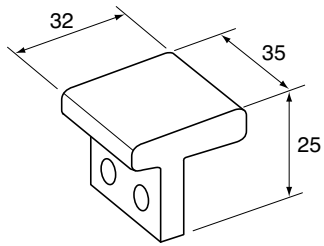
10400



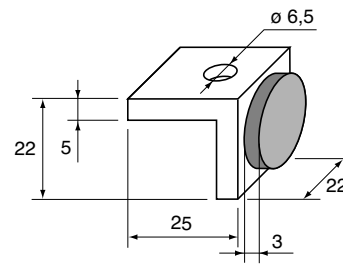
10414



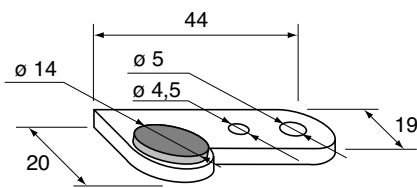
10401



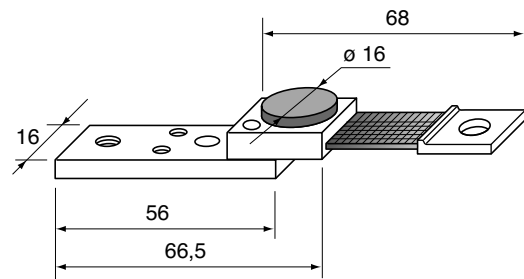
10417



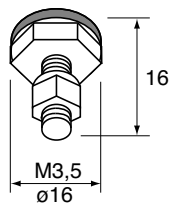
10403



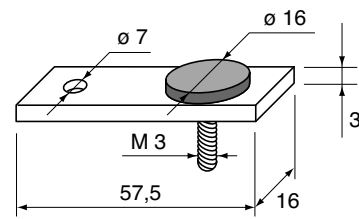
10418



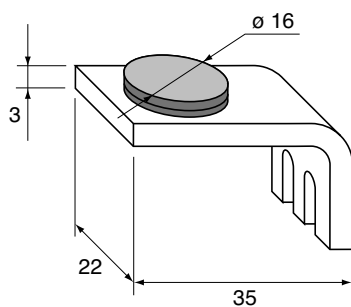
10410



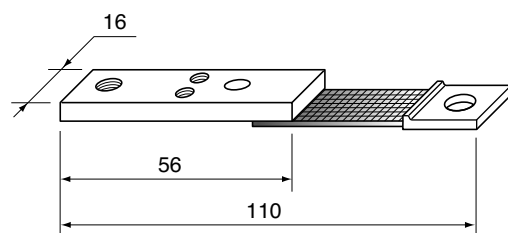
10419



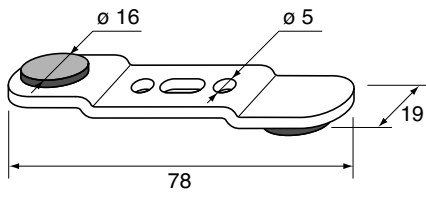
10411



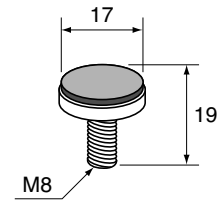
09033



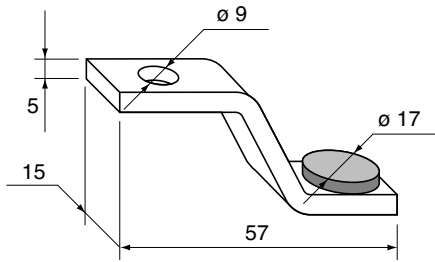
09095



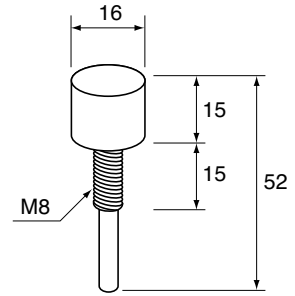
10431



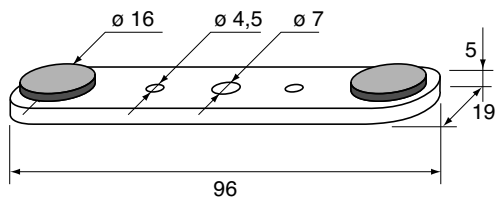
10424



10432

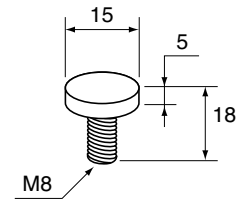


09383

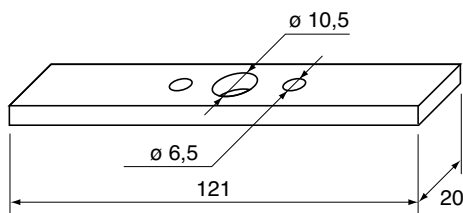


10434

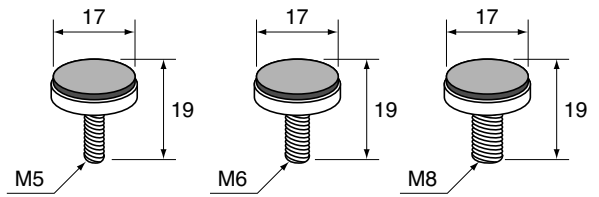
IN FRAME



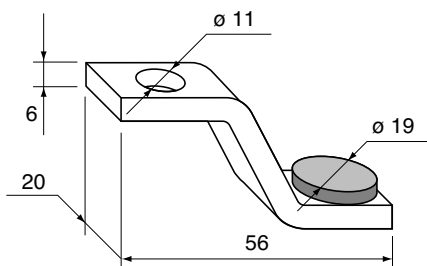
10426



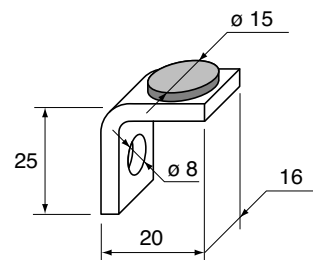
10440



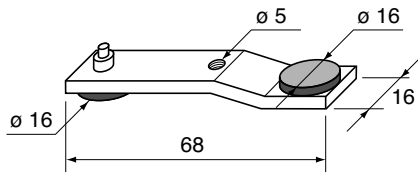
10427



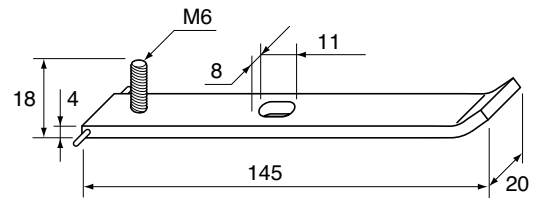
10443



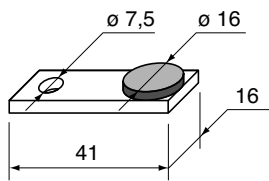
10444
9018447



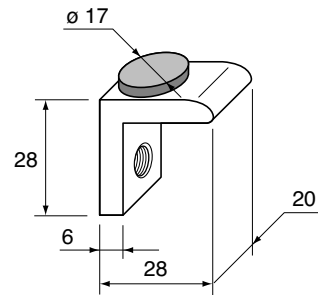
10451
9279717



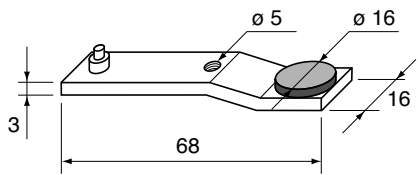
10445
9018448



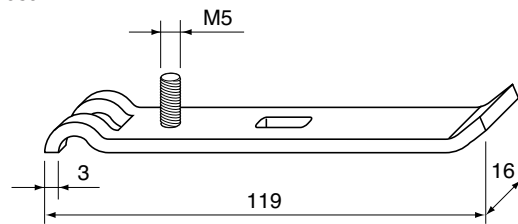
10452
9279718



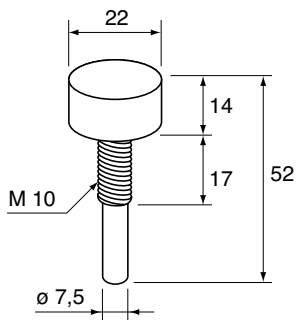
10446
9018458



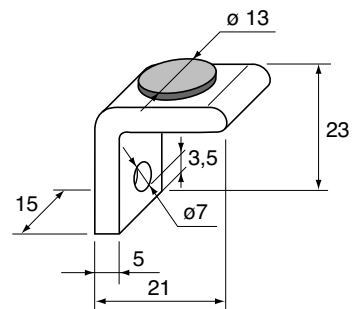
10455
8997989



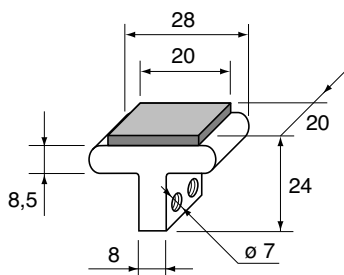
10447
9018942



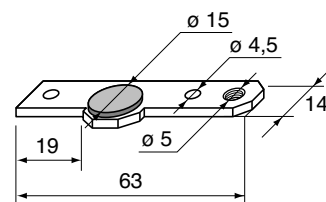
10456
9280262



10449
9018950

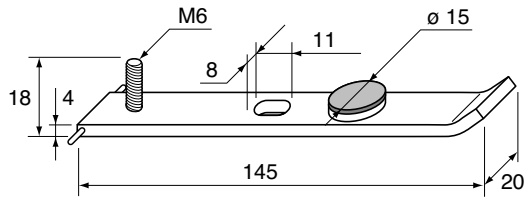


10457
9280281



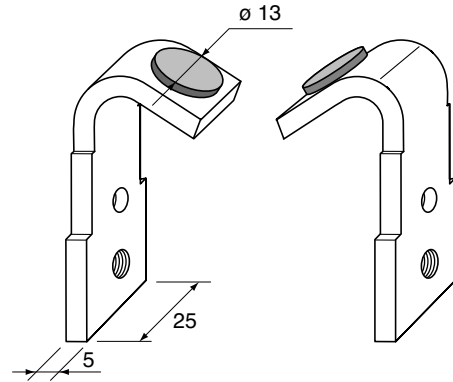
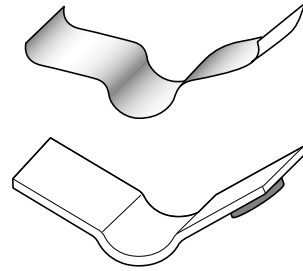
10458

9286018



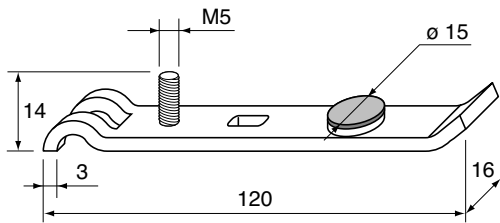
10251

9815394



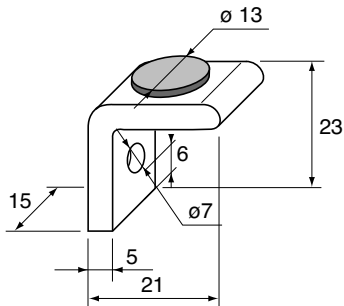
10459

9287902



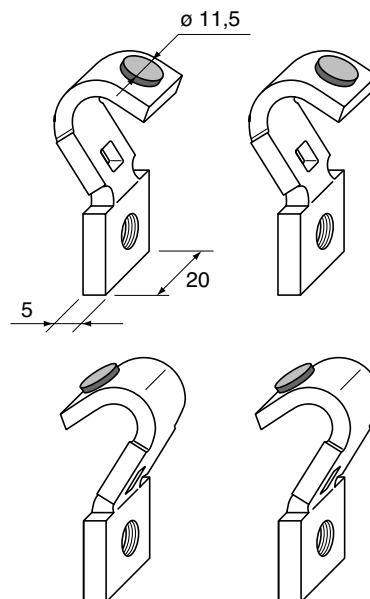
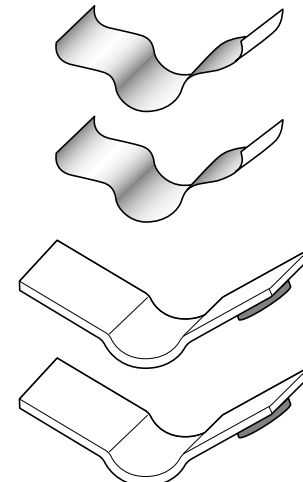
10460

9287903



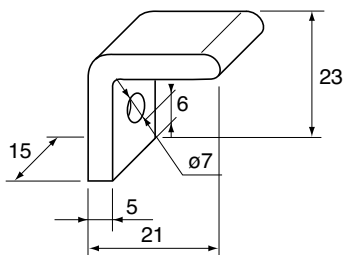
10250

9815398



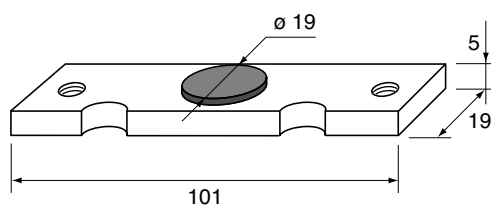
10463

9287909

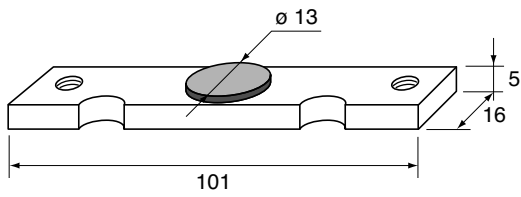


10466

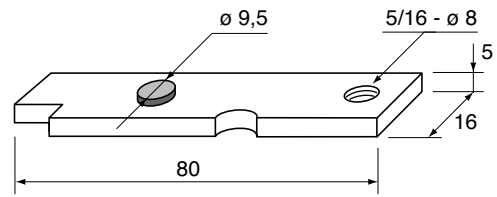
9817279



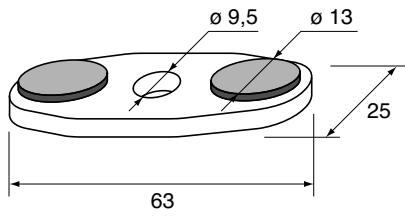
10467
9817280



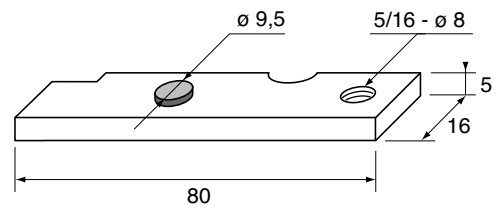
10472
9818351



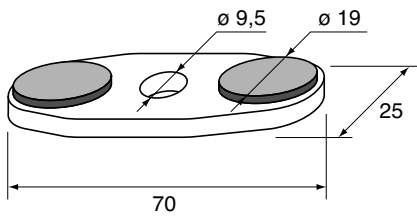
10468
9817271



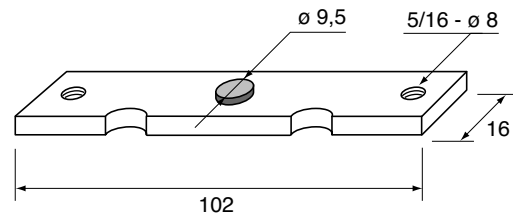
10473
9818348



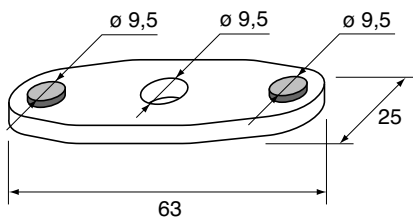
10469
9817276



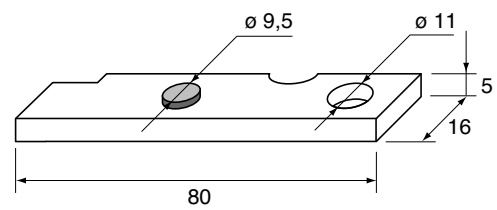
10474
9818349



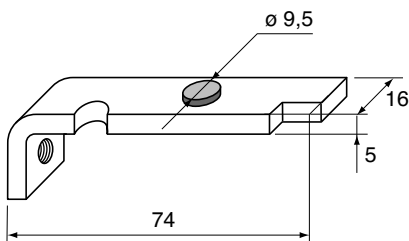
10470
9818345



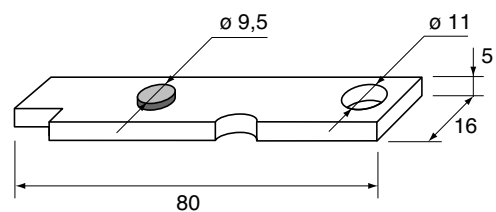
10475
9818350



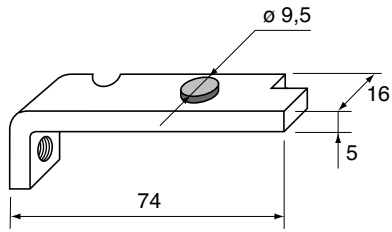
10471
9818402



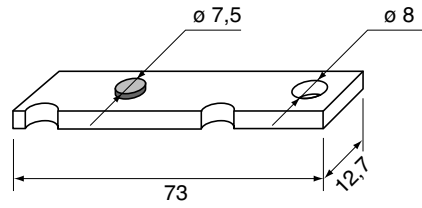
10476
9818347



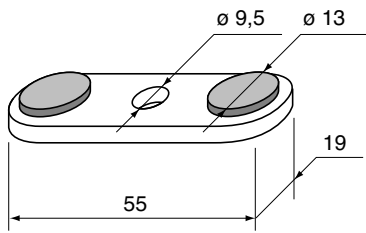
10477
9818346



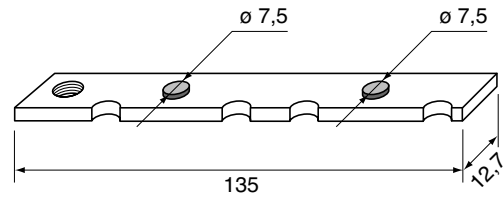
10483
9819537



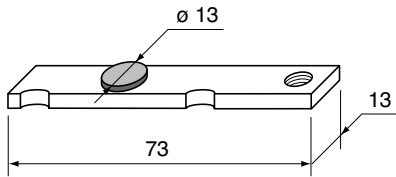
10479
9819529



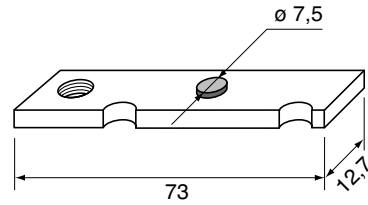
10484
9819536



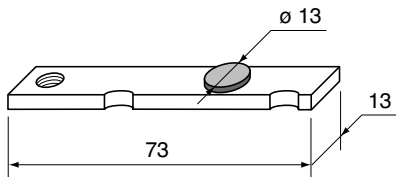
10480
9819531



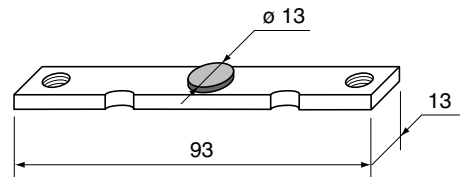
10485
9819533



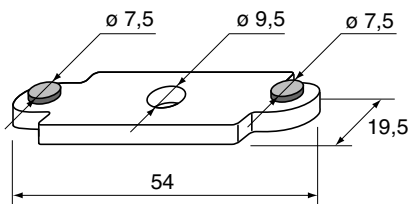
10481
9819530



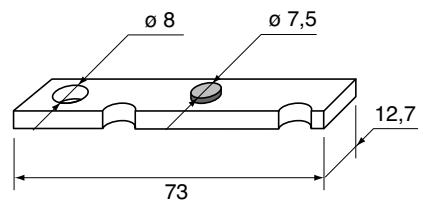
10487



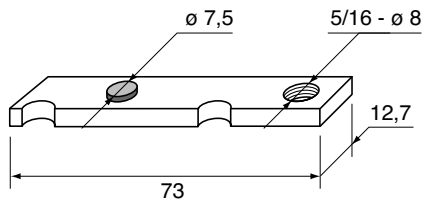
10482
9819532



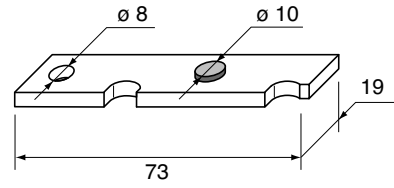
10488
9819534



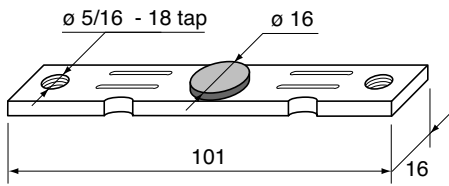
10489
9819535



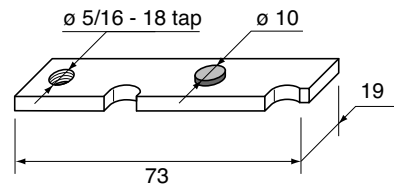
10690



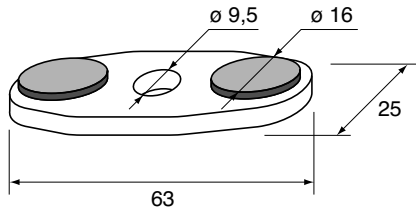
10490



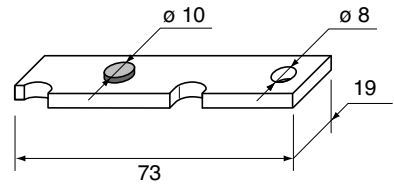
10691



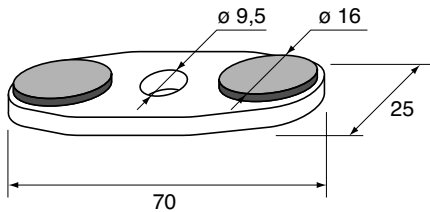
10491



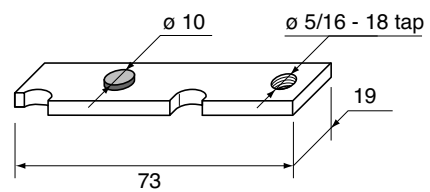
10692



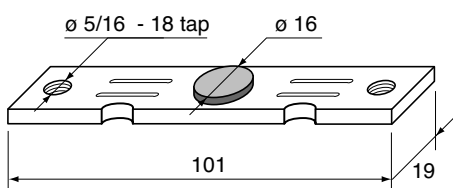
10492



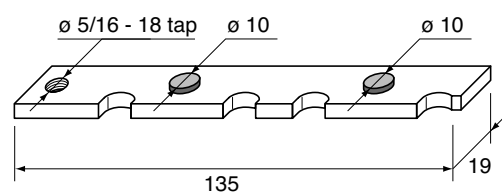
10693



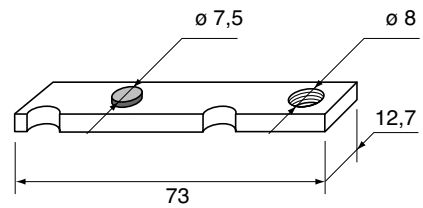
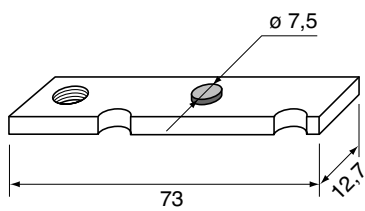
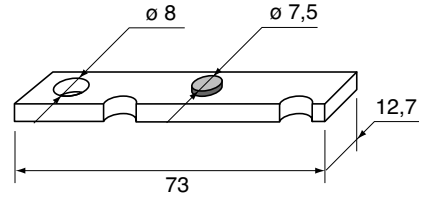
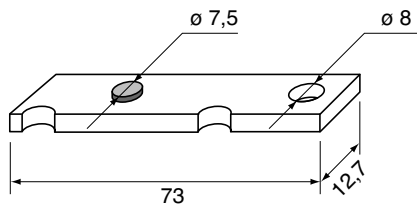
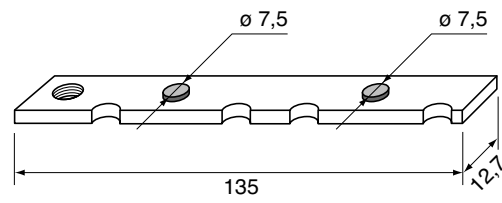
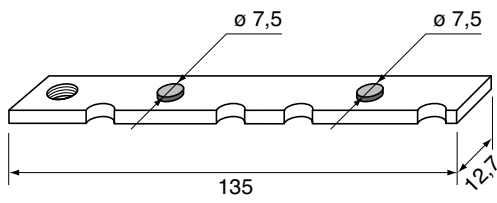
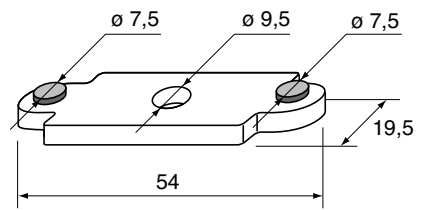
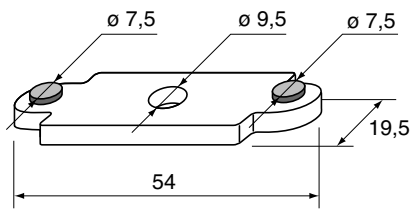
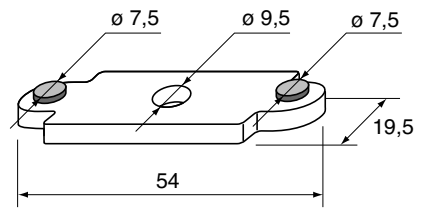
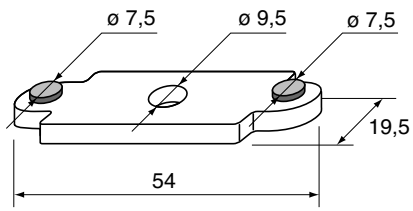
10493



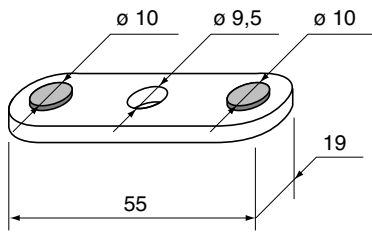
10694



Kit 10500

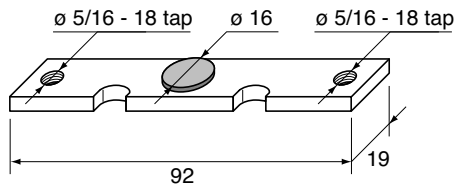


10695



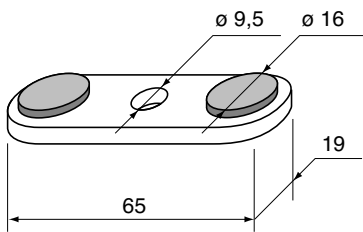
10698

9819542

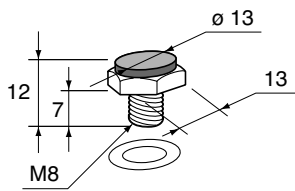


10699

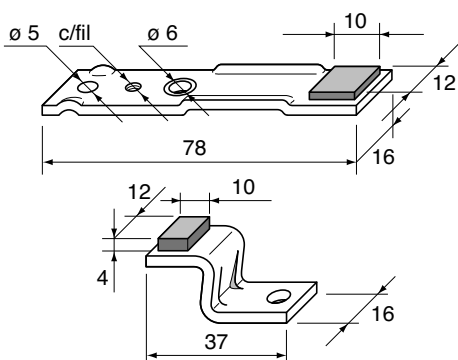
9819499



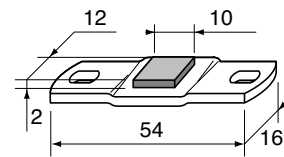
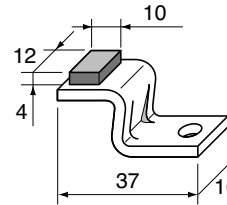
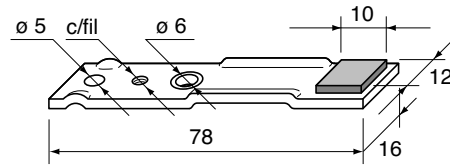
10913



11004

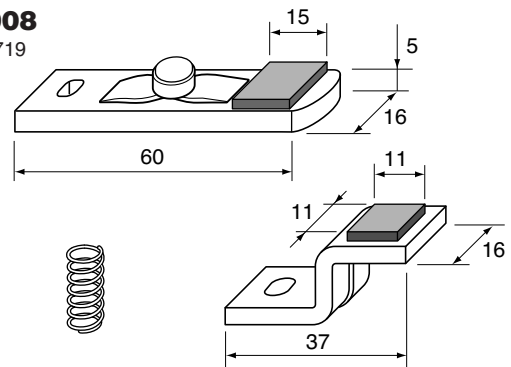


11005



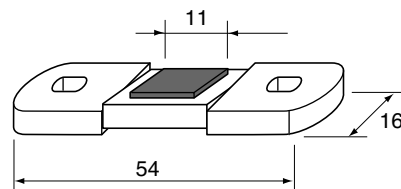
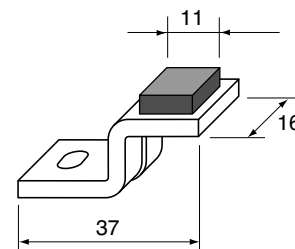
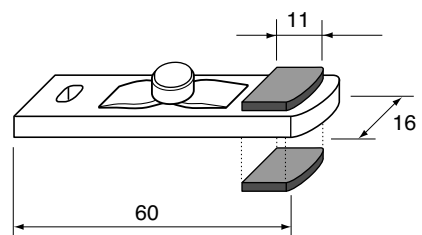
11008

9835719

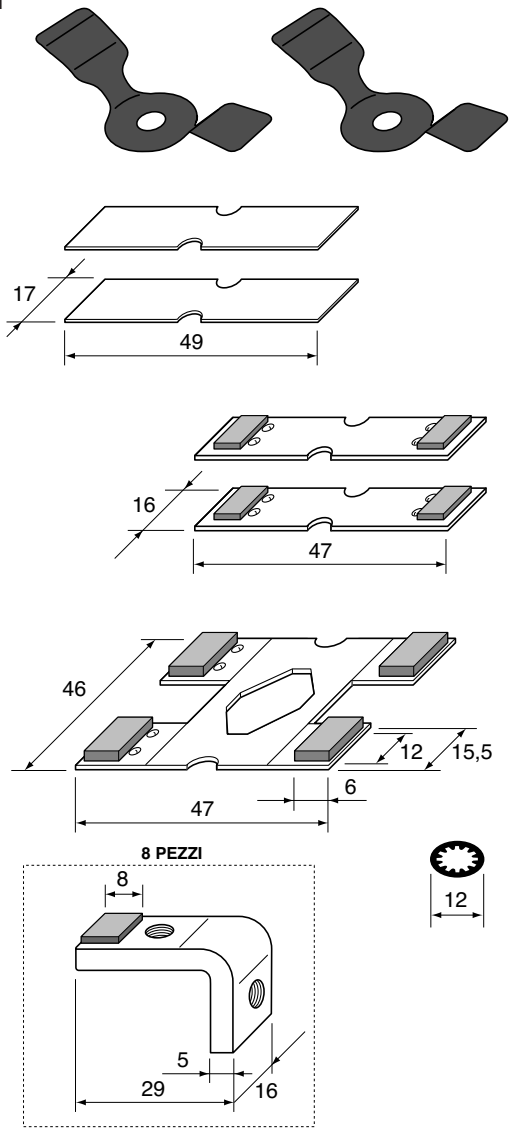


11009

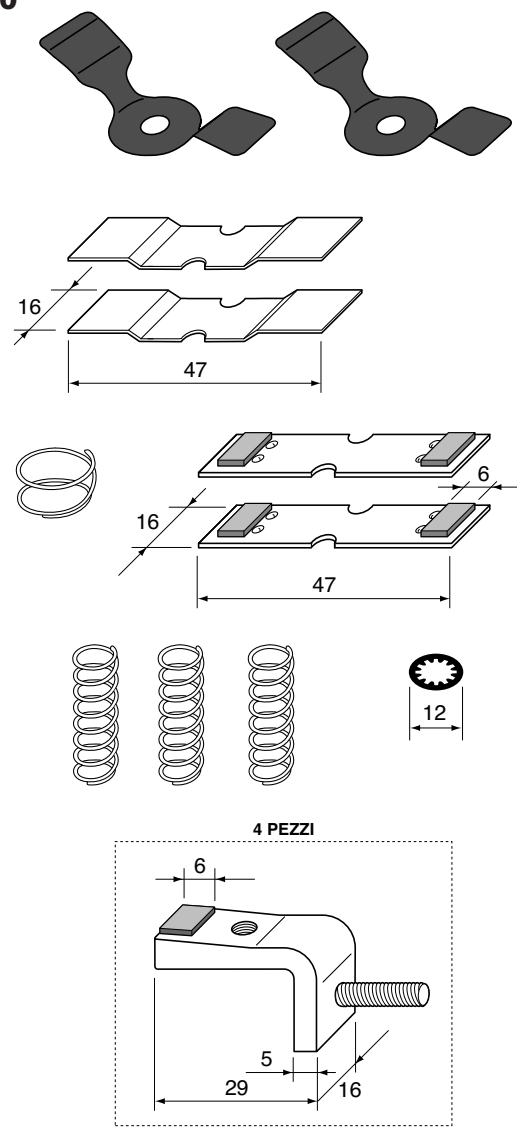
9835718



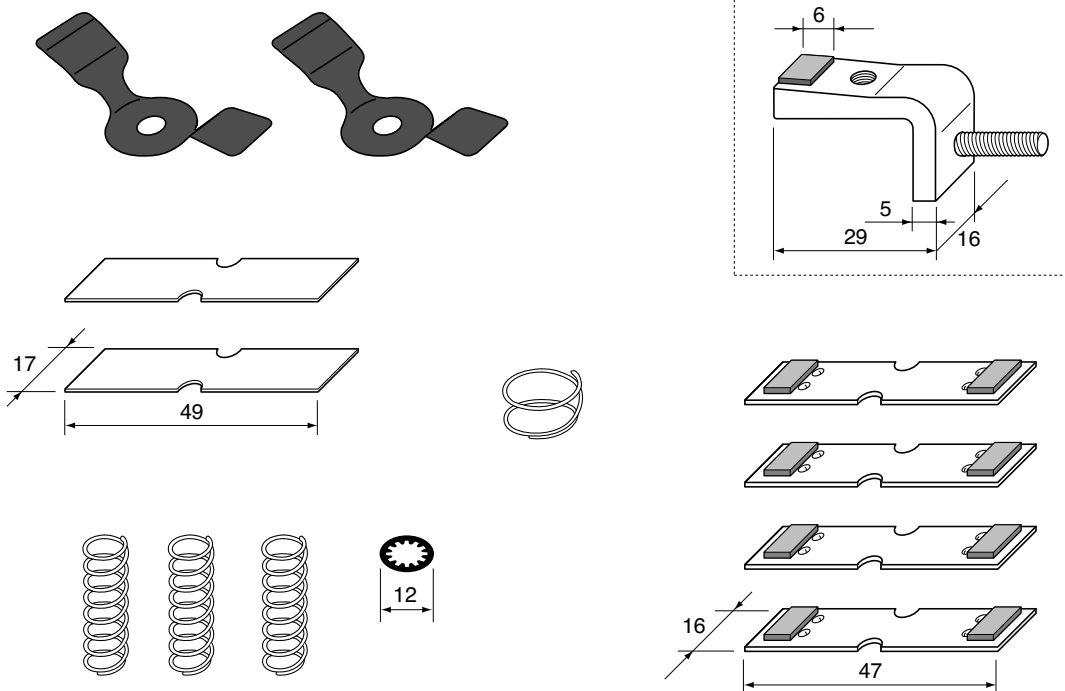
10801



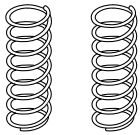
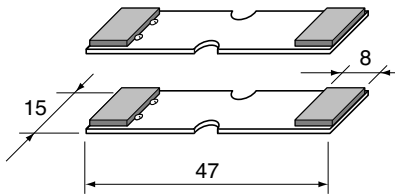
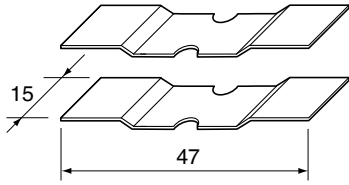
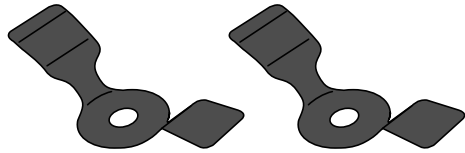
10390



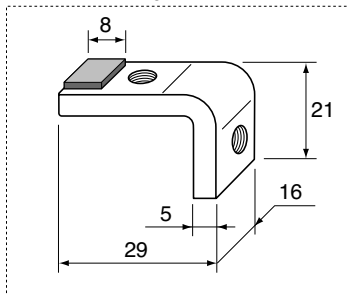
10804



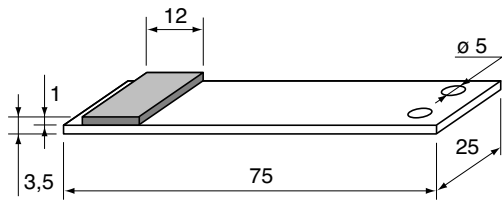
10807



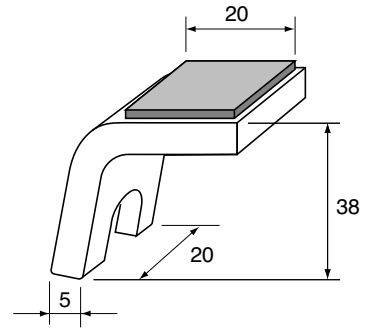
8 PEZZI



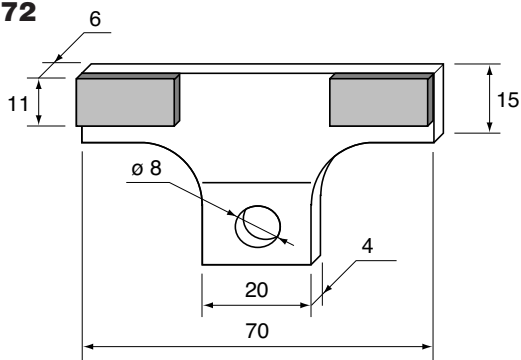
09210



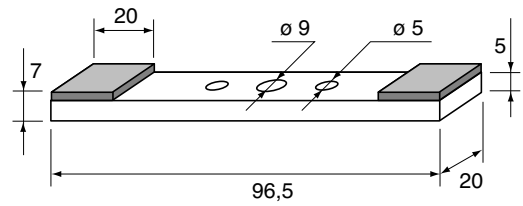
10703



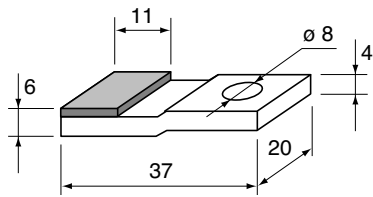
09372



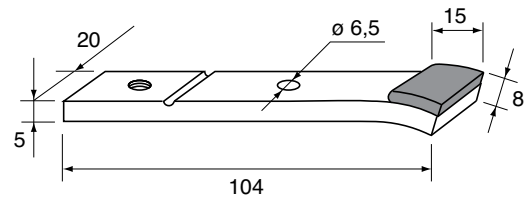
10701



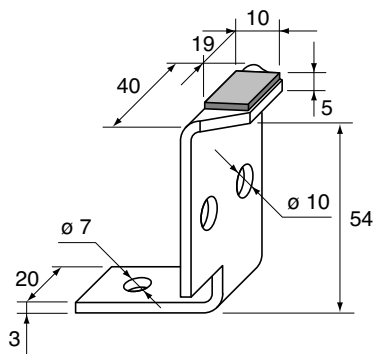
09172



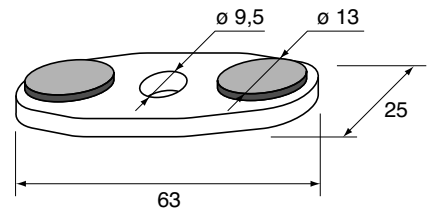
10702



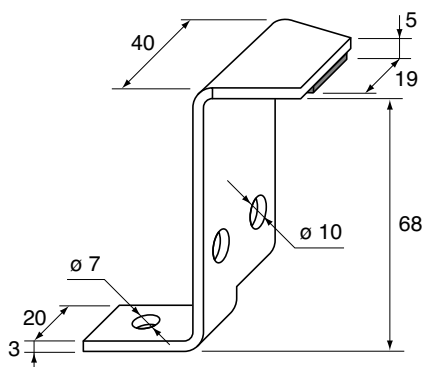
09170



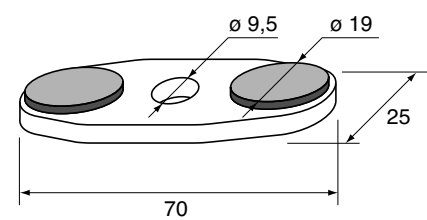
10468



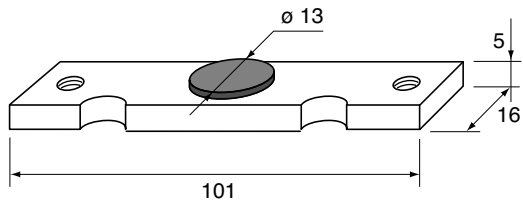
09171



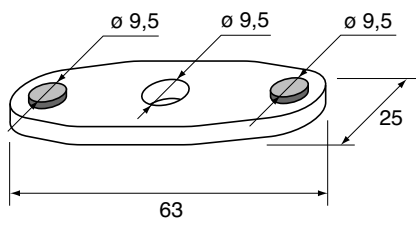
10469



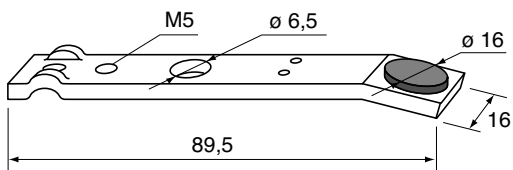
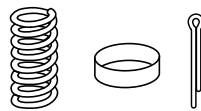
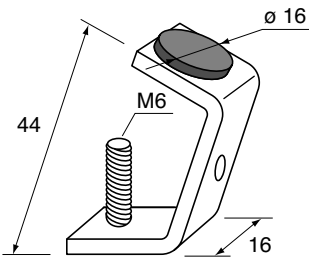
10467



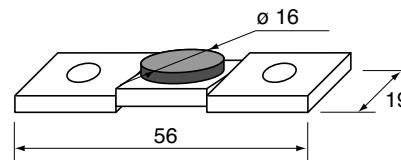
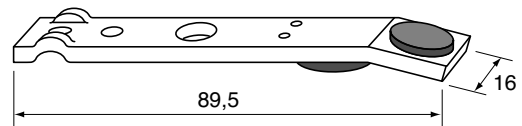
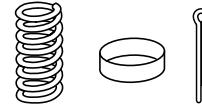
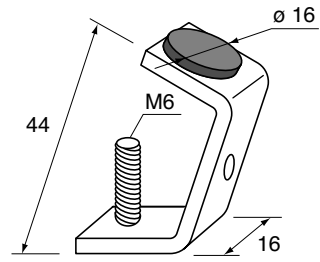
10470



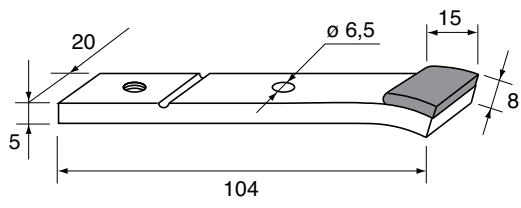
10800



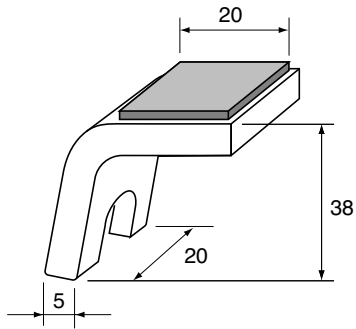
10803



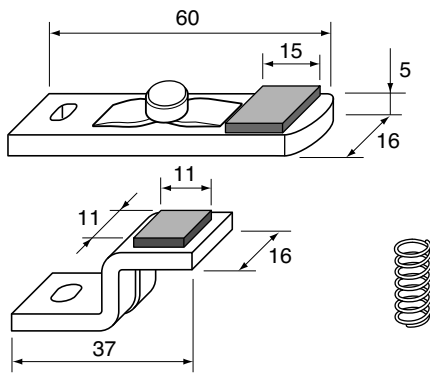
10702



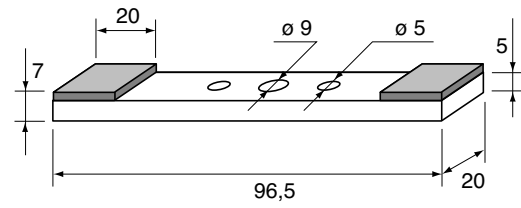
10703



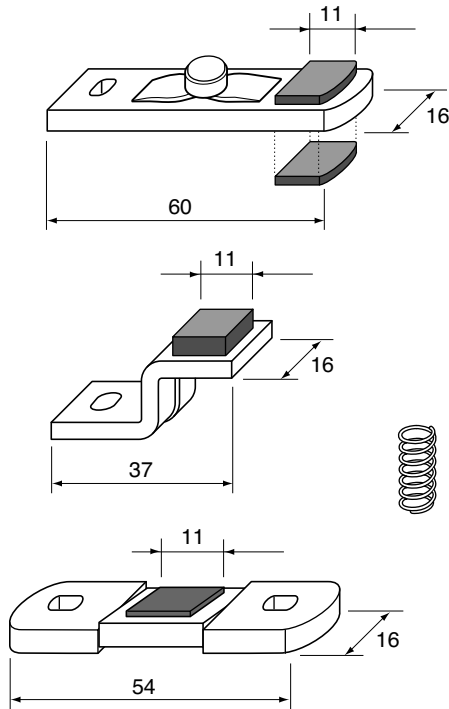
11008
CIC 1D
903153551
903153981



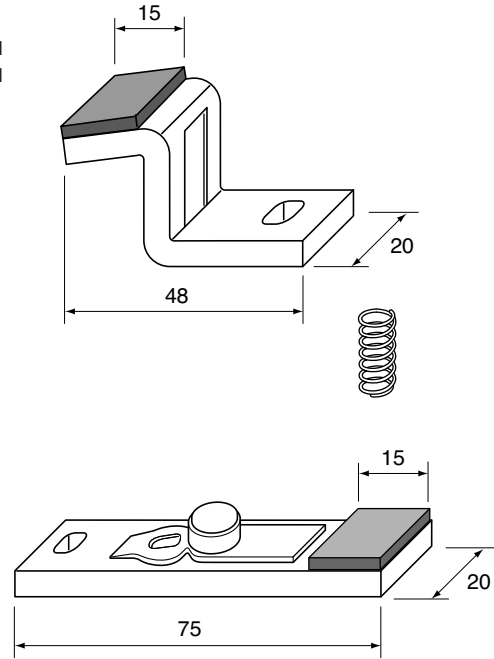
10701



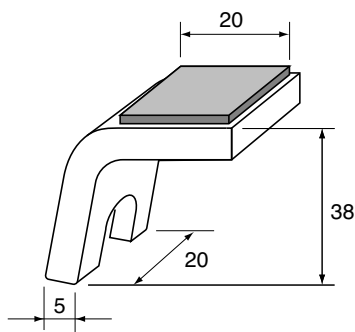
11009
CIC 1R
903153541
903153381
903153511



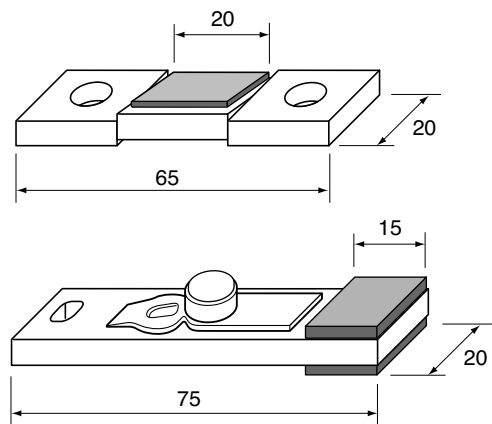
11002
CIC 2D
903153601
903153611



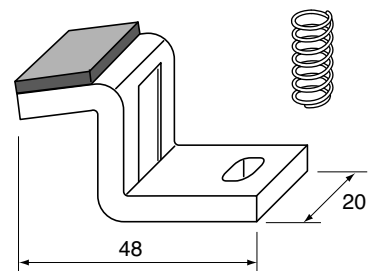
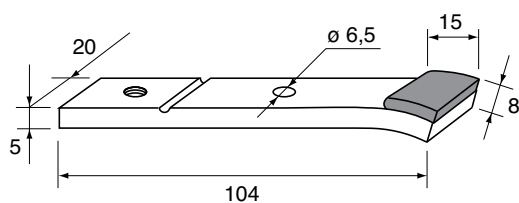
10703



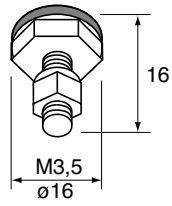
11003
CIC 2R
903153591
903153641
903153601



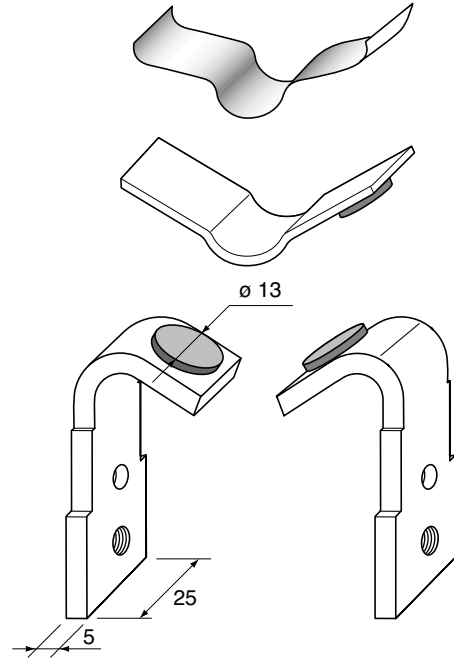
10702
903153161



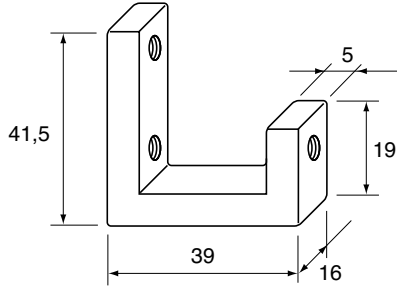
10410



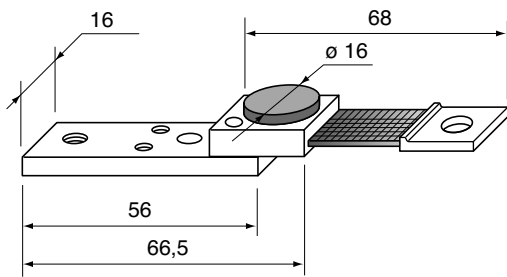
10251



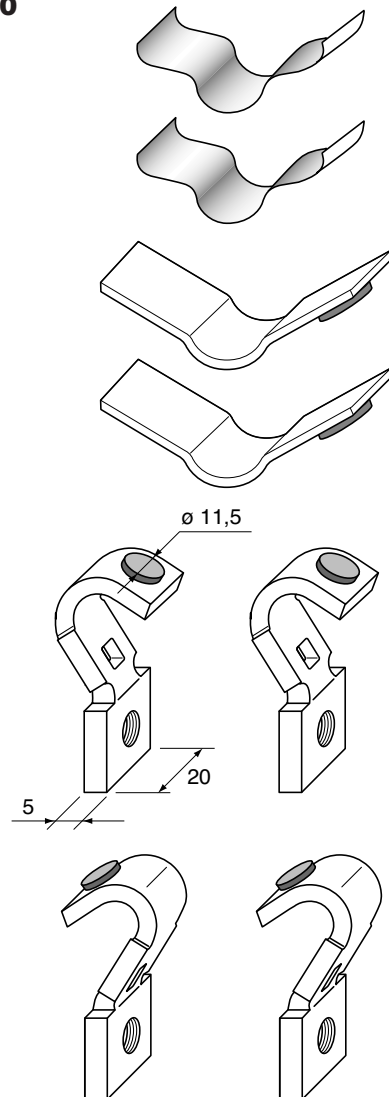
09037



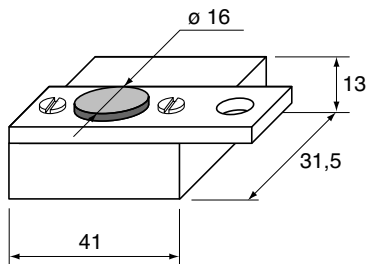
10418



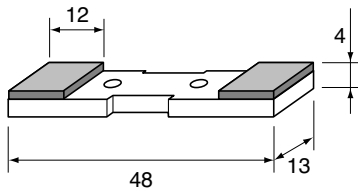
10250



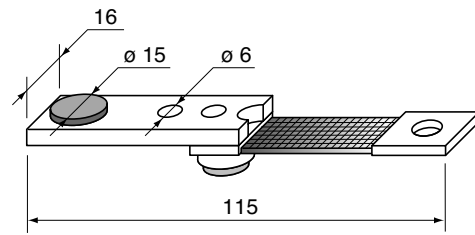
09175



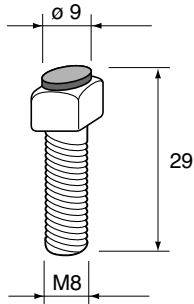
09211



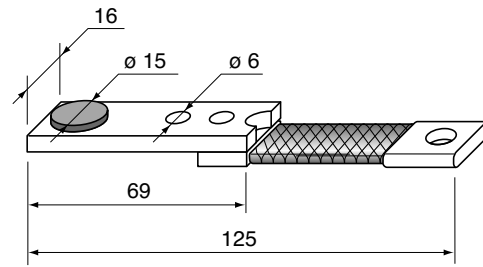
09217



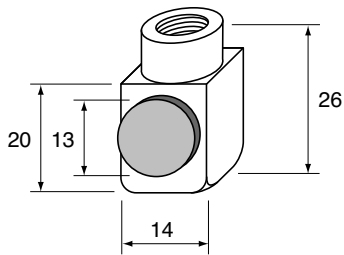
09212



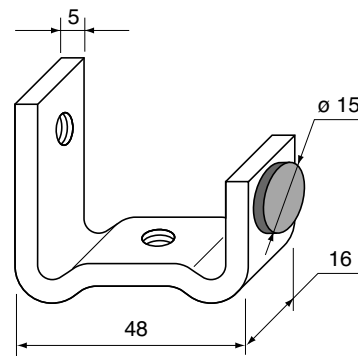
09368



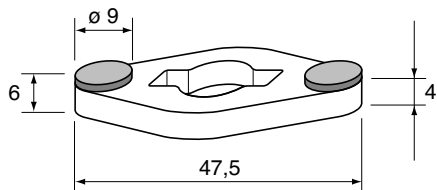
09213



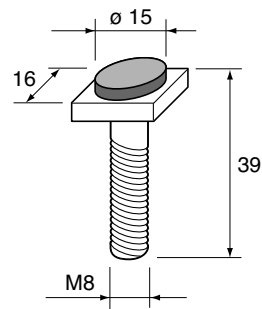
09367



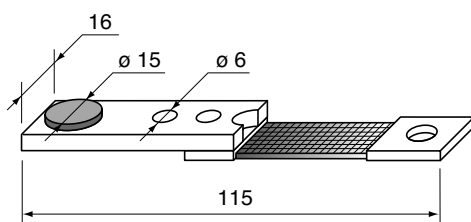
09214



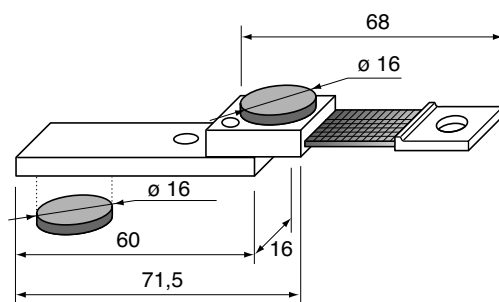
09220



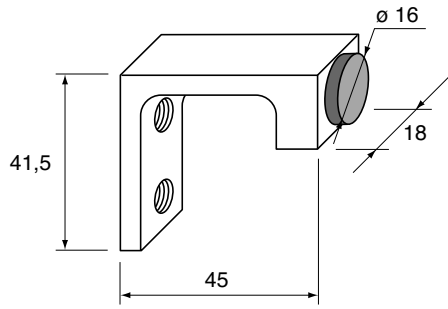
09216



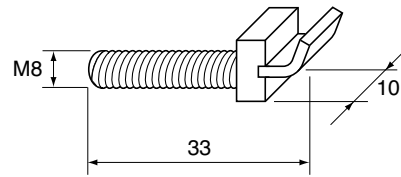
09032



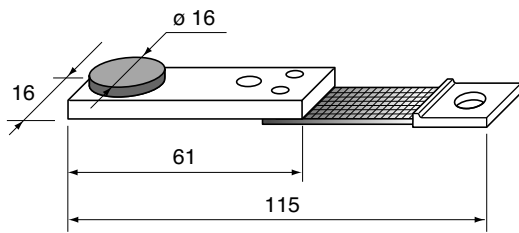
09034



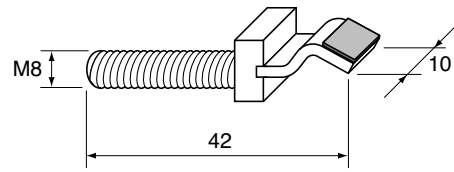
09120



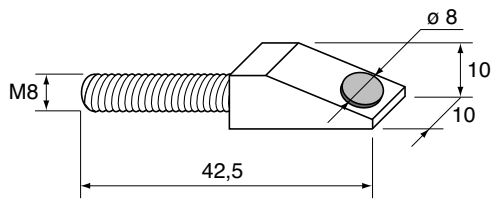
09040



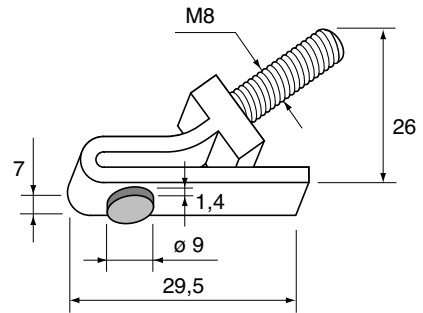
09121



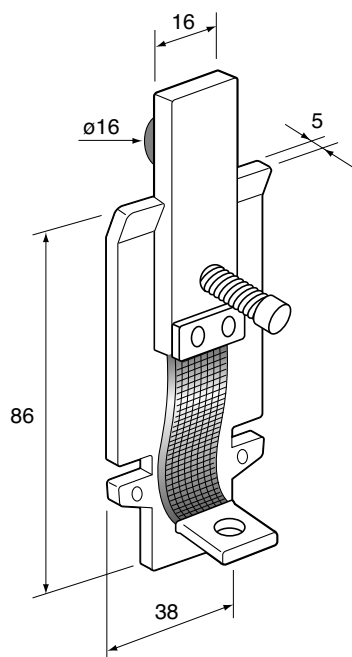
09119



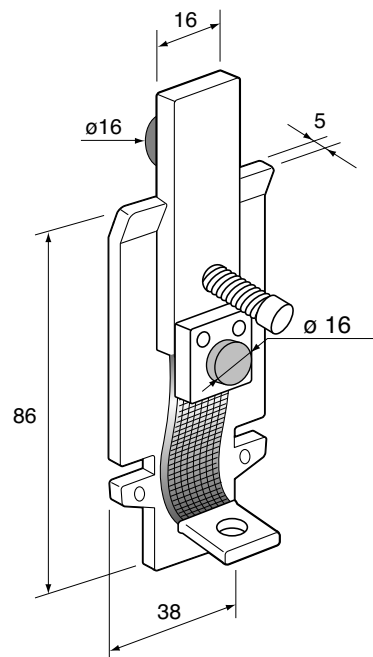
09122



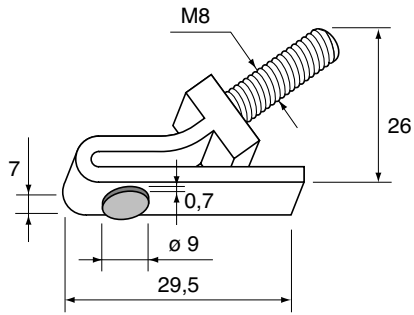
09028



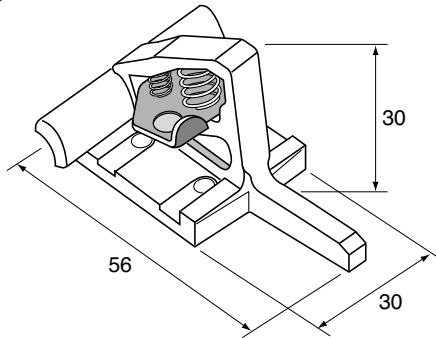
09029



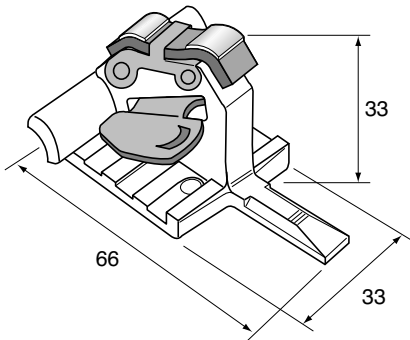
09123



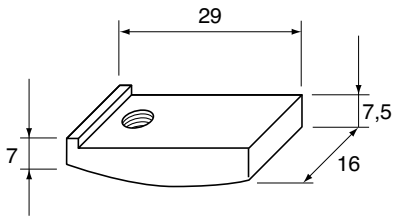
09125



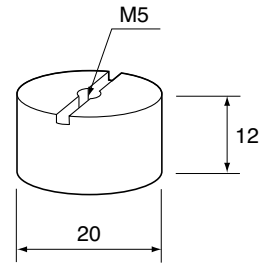
09124



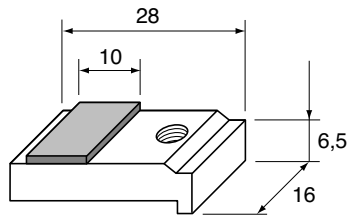
10908
213831



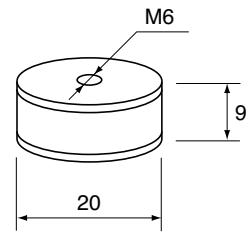
10905
067549



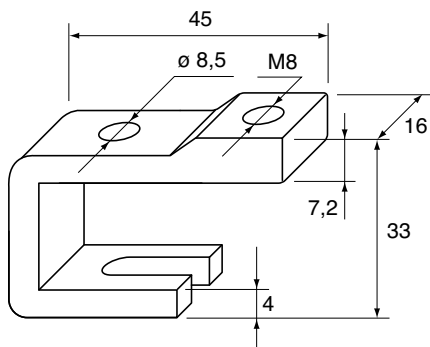
10910
273040



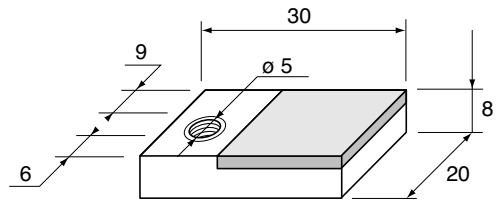
09224



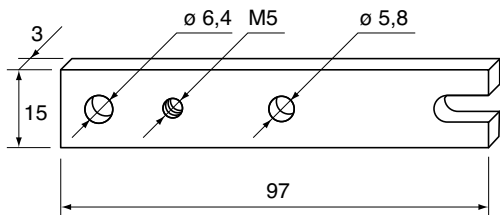
09206
213836



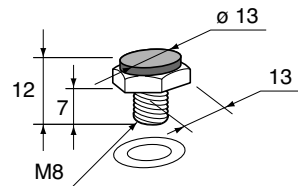
10902
DX - SX



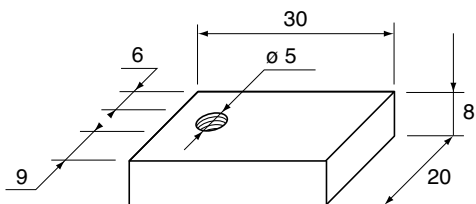
09205
274006



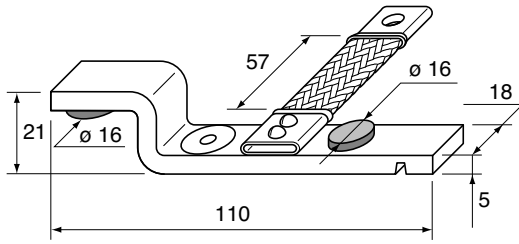
10913
148231
315810



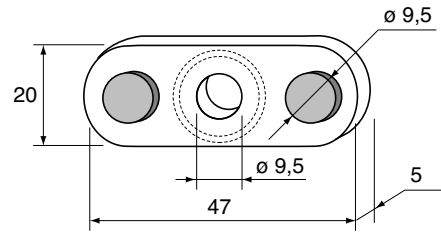
10900
069341



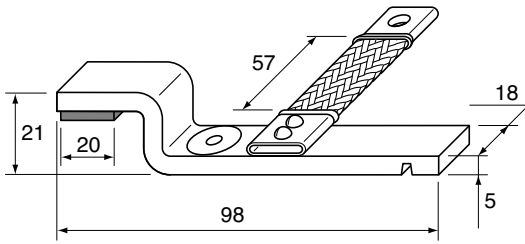
09337
ABMSC42520



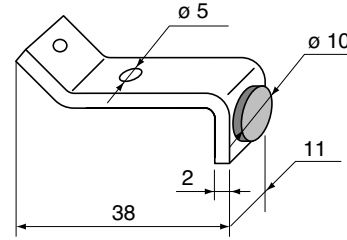
09343



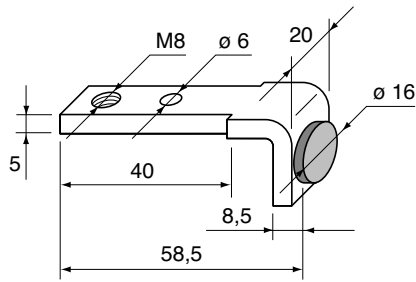
11150
ABMSC41520



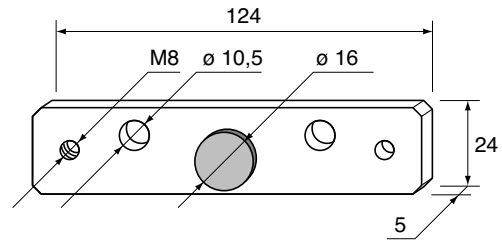
09342



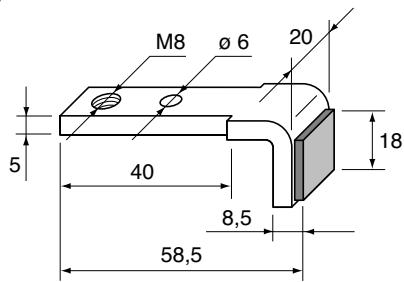
09267



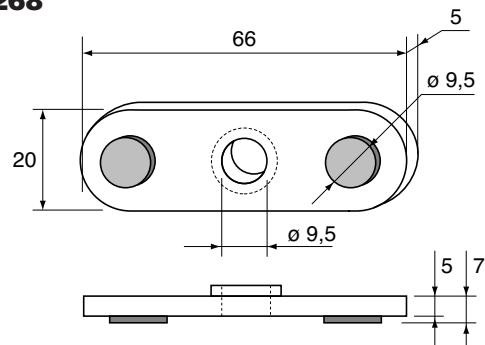
09265



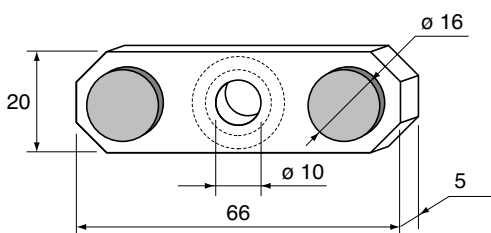
11151
ABMSC41540



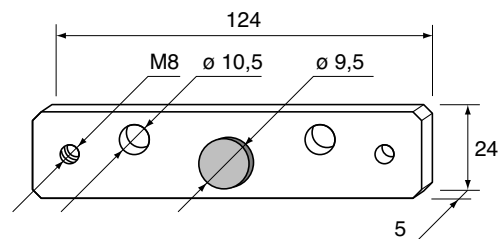
09268



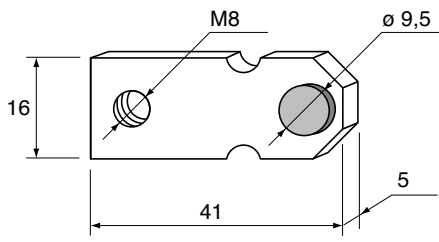
09340



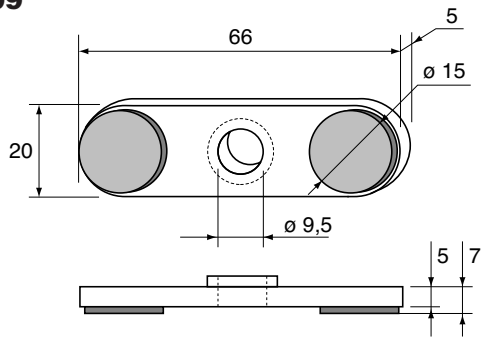
09269



09270

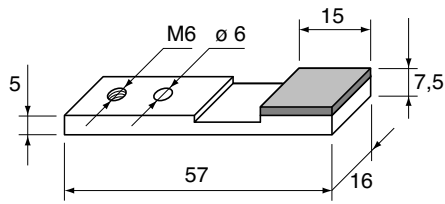


09409



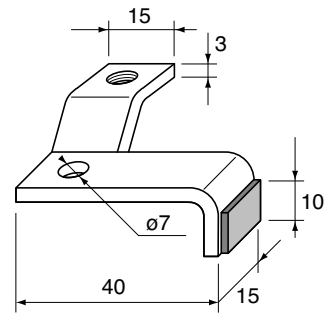
09271

24271-20390-71



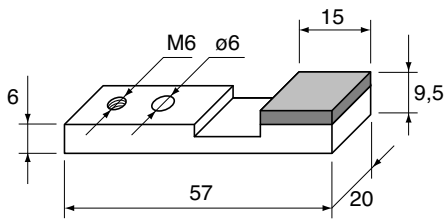
09276

24251-20390-71

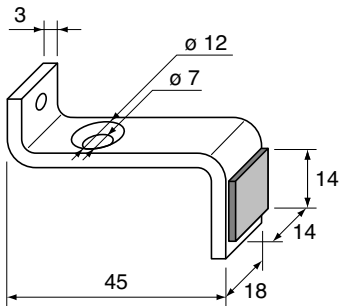


09272

24271-20391-71

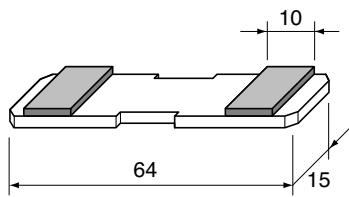


09277



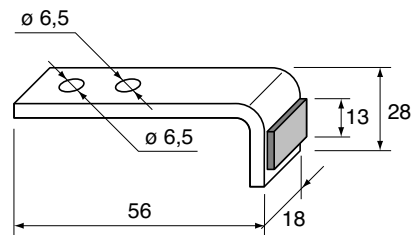
09273

24314-11590-71



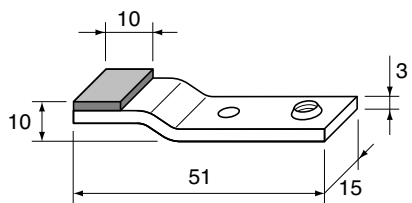
09278

2411-10840-71



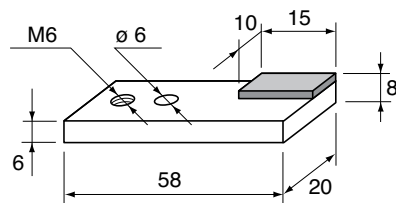
09274

24252-20390-71

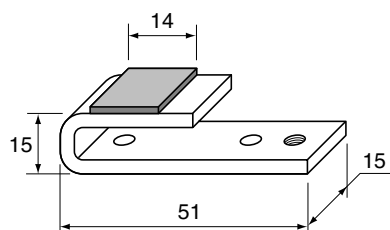


09279

24315-11590-71

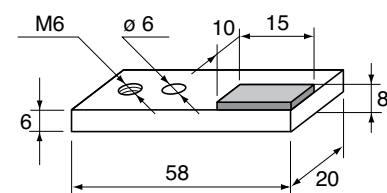


09275



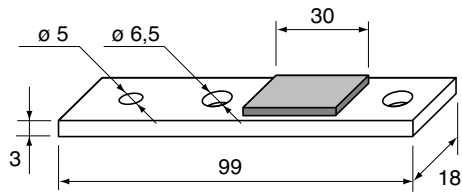
09280

24316-11590-71



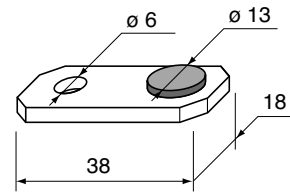
09281

24442-11170-71



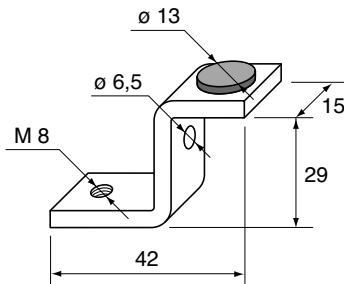
09287

24412-11170-71



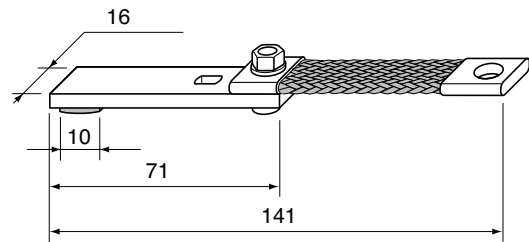
09282

24418-11170-71



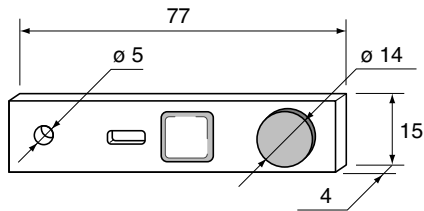
09293

24303-22500-71



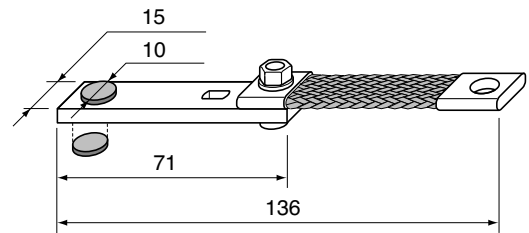
09283

24311-22500-71



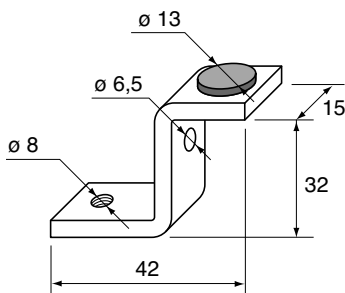
09295

24207-22500-71



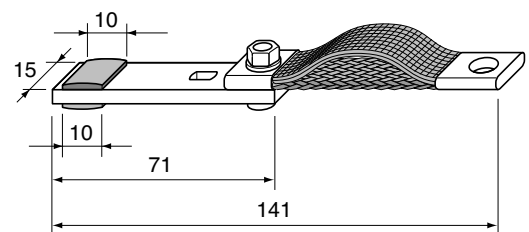
09285

24438-11170-71



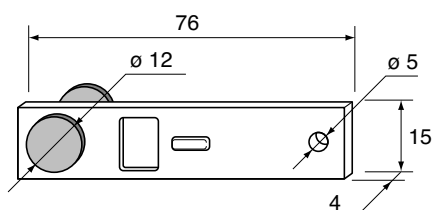
09292

24302-22500-71

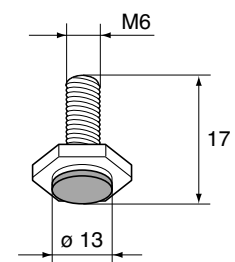


09286

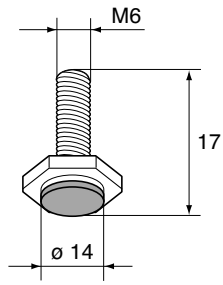
24213-22500-71



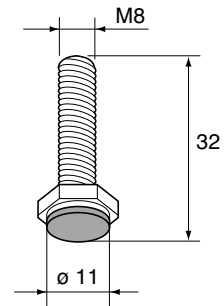
09296



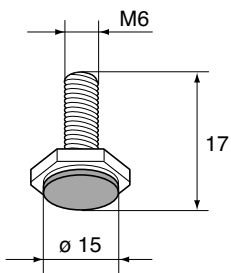
09297



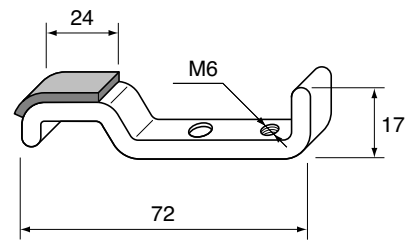
09433



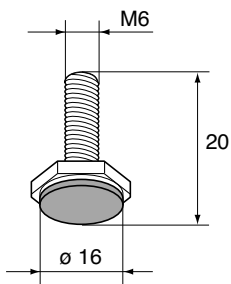
09298



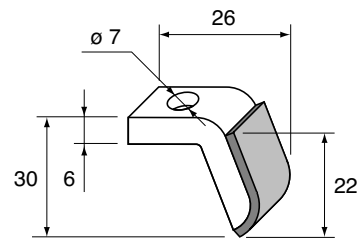
09303



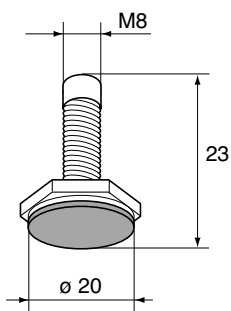
09299



09306

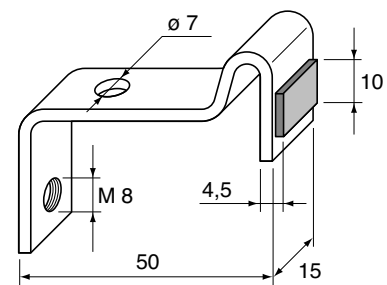


09300

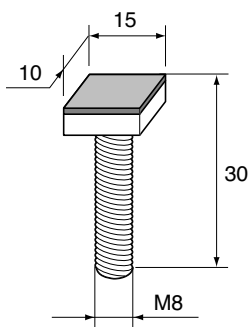


09310

24219-22500-71

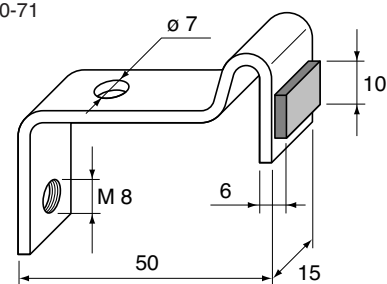


09302



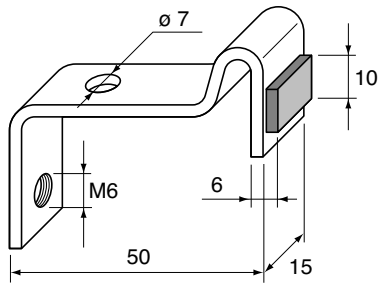
09311

24321-22500-71

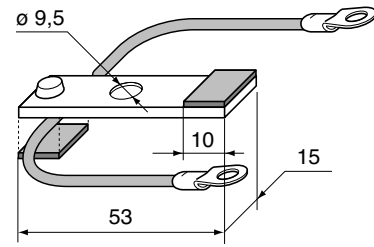


09312

24219-22500-71

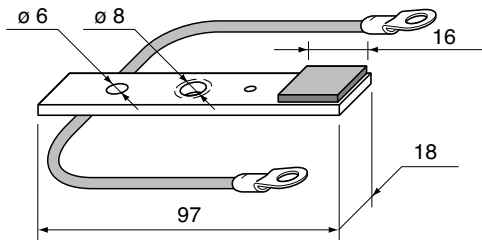


09319



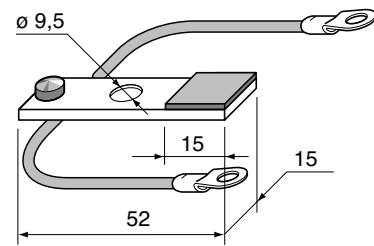
09313

24207-20390-71



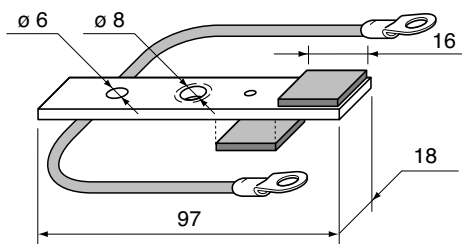
09320

24207-20391-71



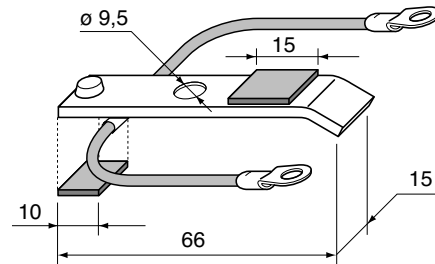
09314

24205-20390-71

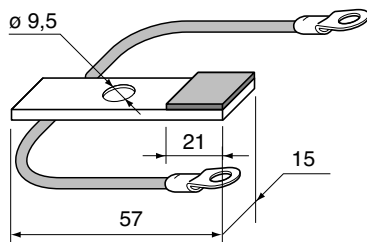


09321

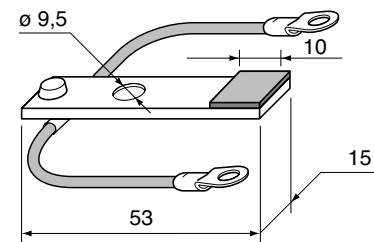
21206-20490-71



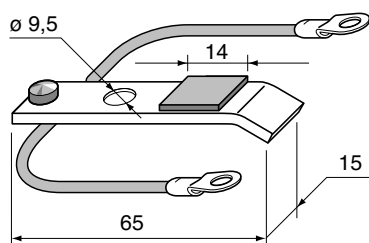
09317



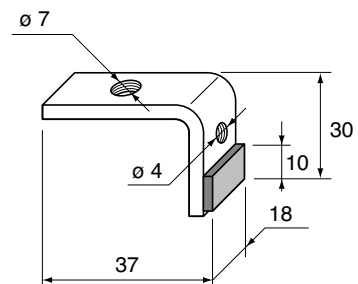
09322



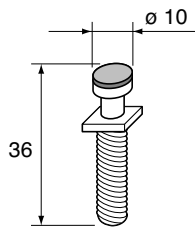
09318



09356

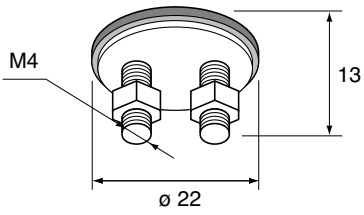


09422

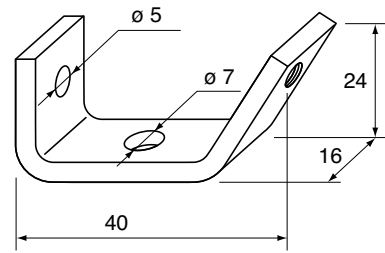


09149

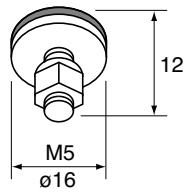
500795200



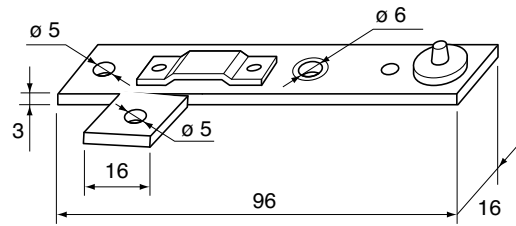
09071



09001

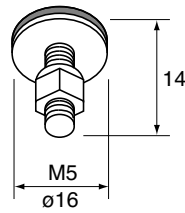


09061

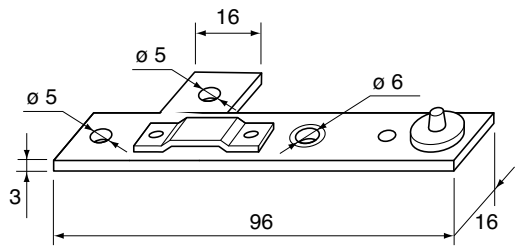


09002

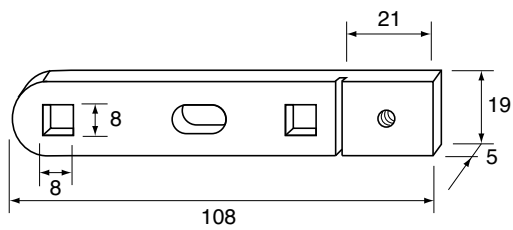
500793200



09060

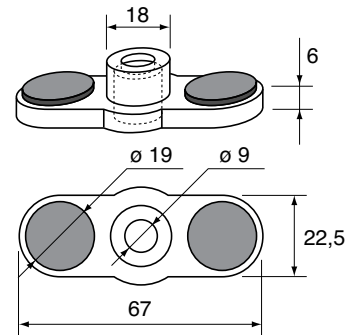


09006

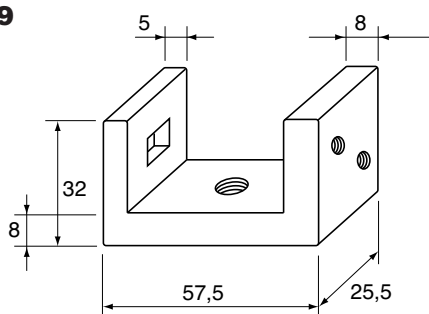


09008

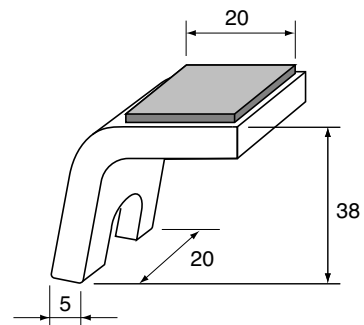
518107803



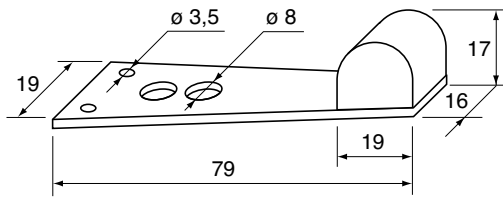
09009



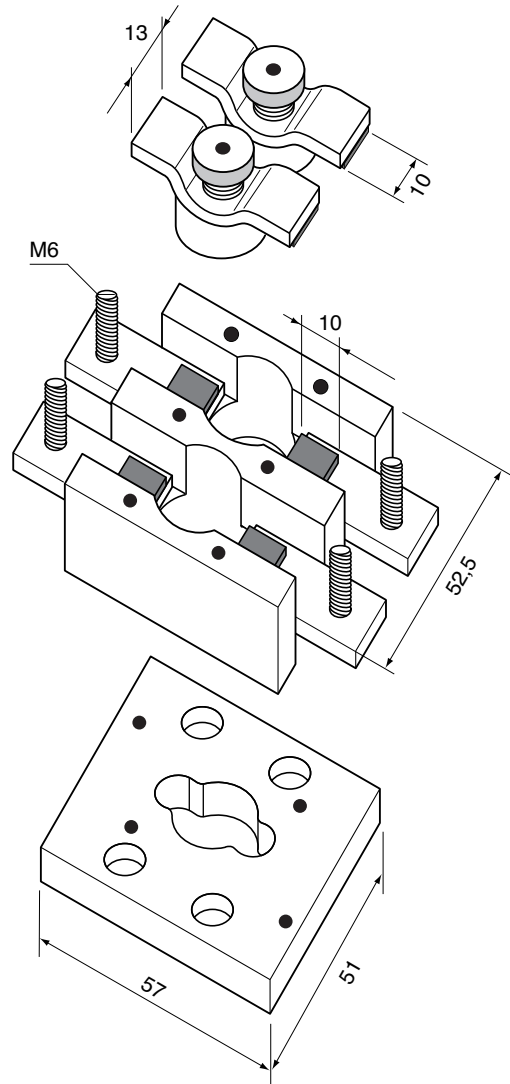
10703



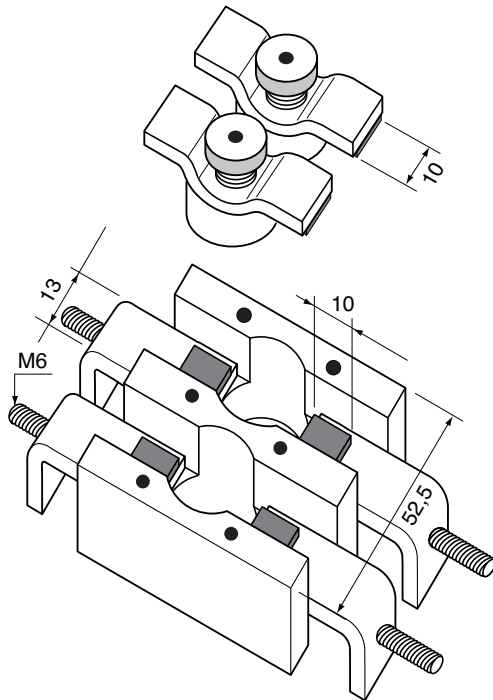
10414



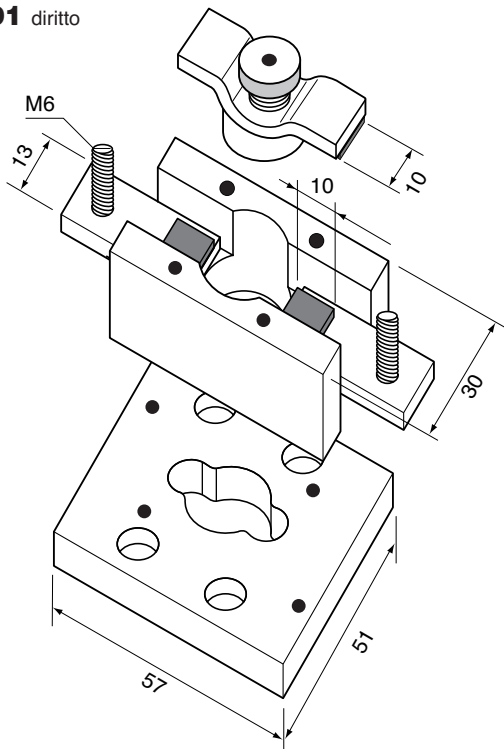
09392 diritto



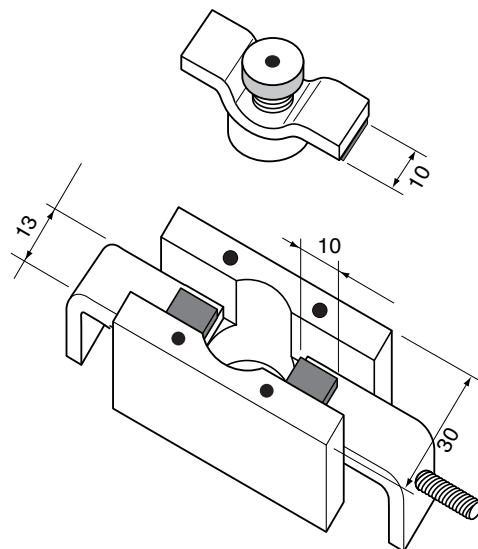
09392 90°



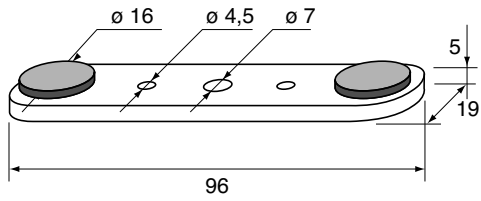
09391 diritto



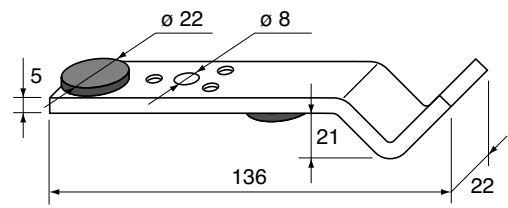
09391 90°



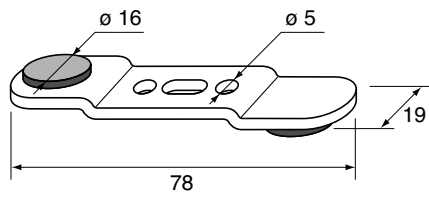
09383



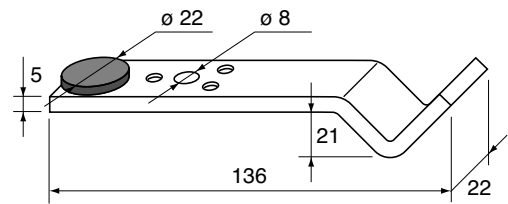
09046



09095

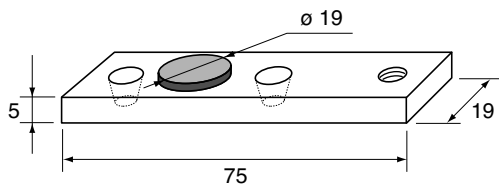


09048



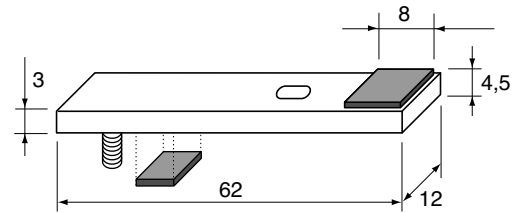
09020

518107804

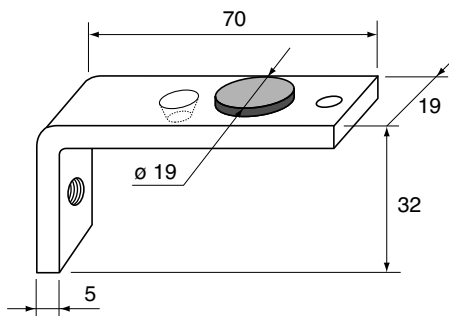


09022

519411842

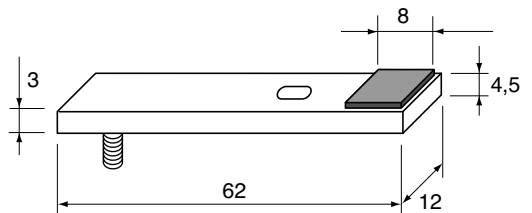


09054



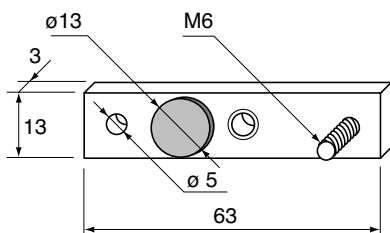
09023

519411841



09066

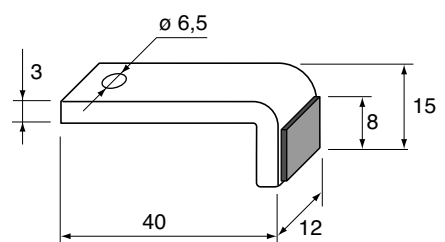
518107849



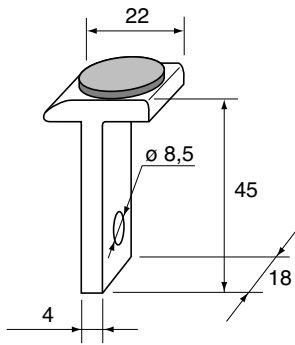
09024

519411801

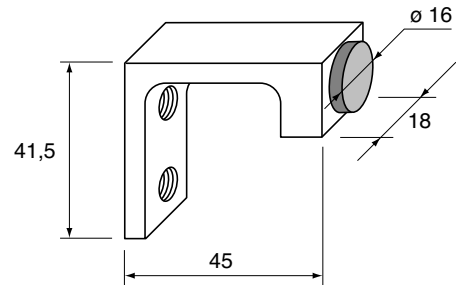
519411840



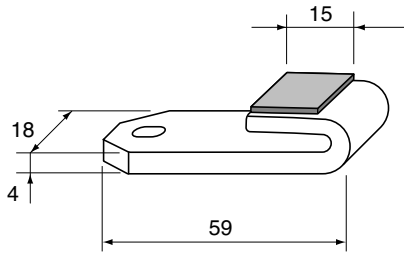
09056
519411827



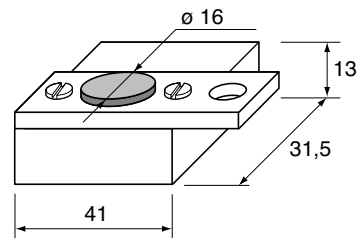
09034



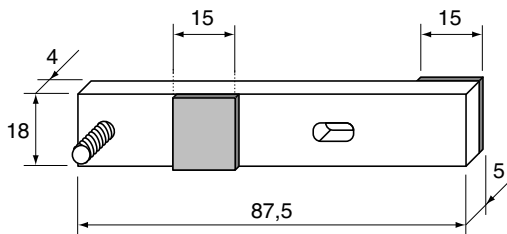
09057



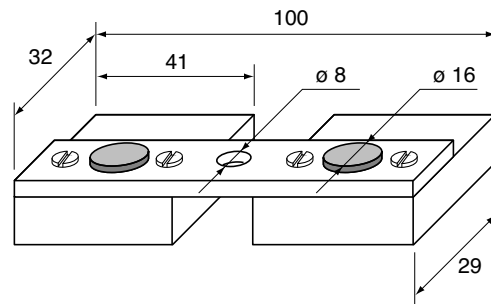
09175



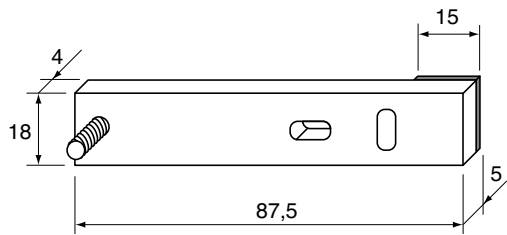
09058



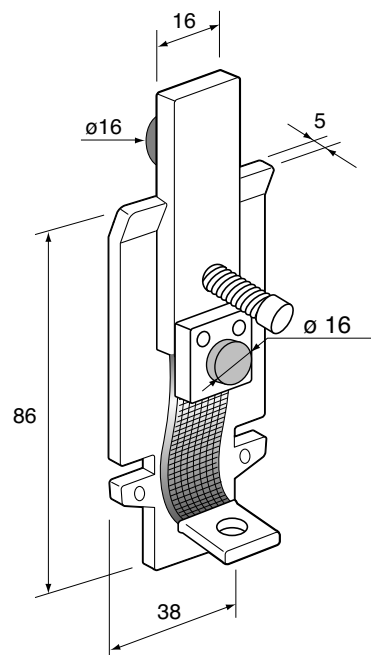
09036



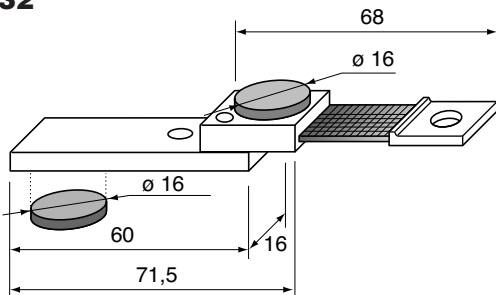
09059



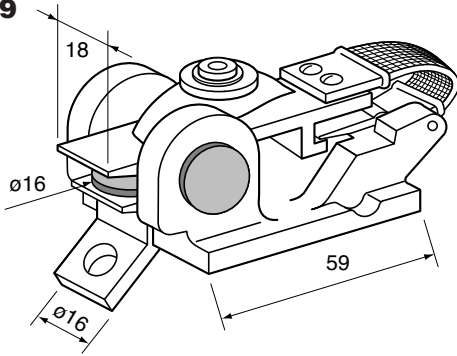
09029



09032

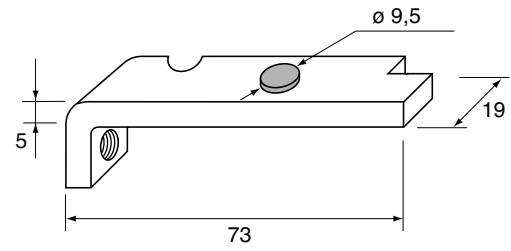


09039



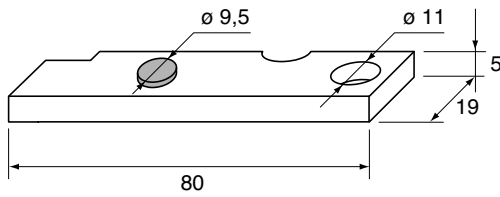
09011

516869827



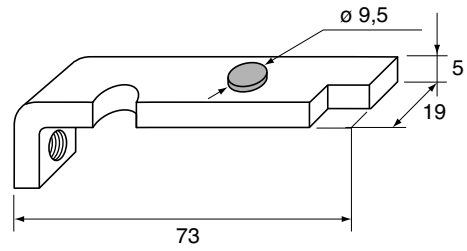
09013

516869826



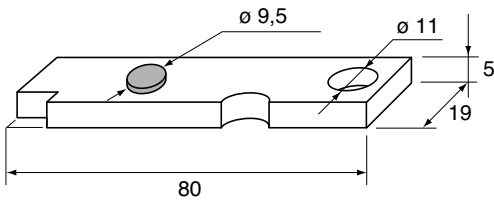
09012

516869825



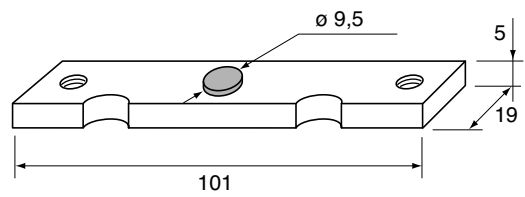
09014

516869822



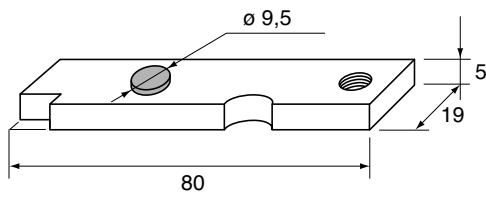
09016

516869823

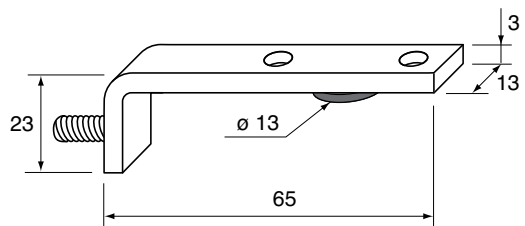


09018

516869828

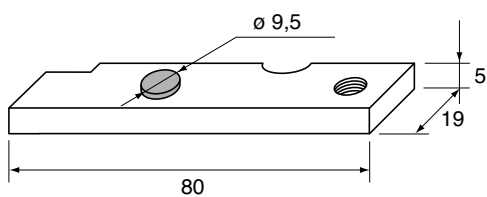


09106

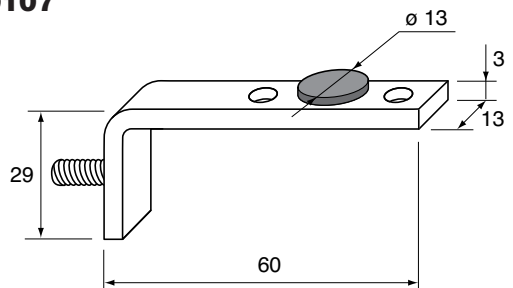


09015

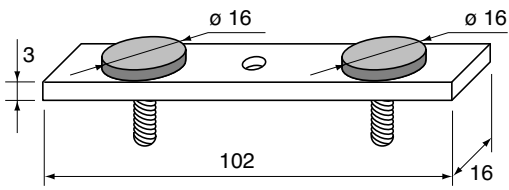
516869824



09107

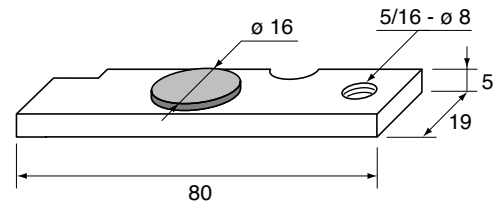


09031

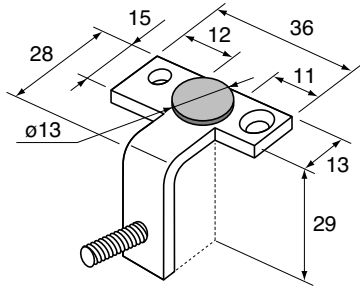


09070

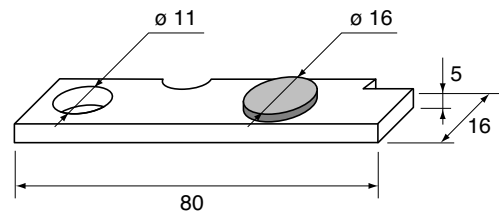
516869802



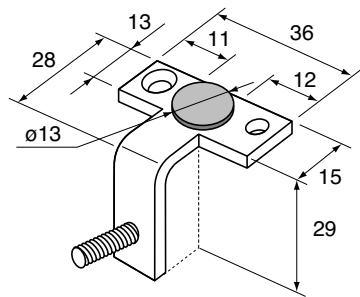
09324



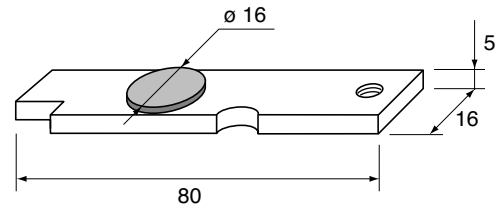
09072



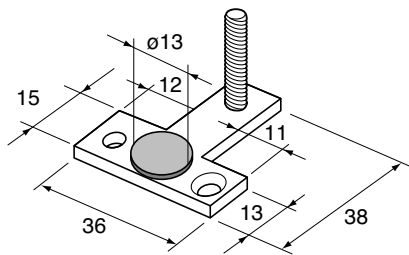
09344



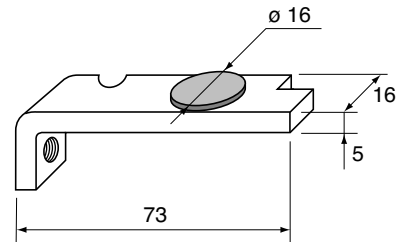
09073



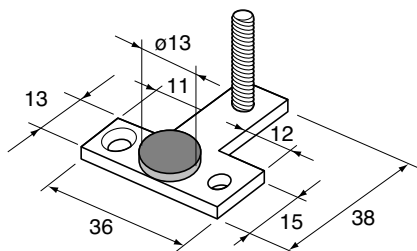
09351



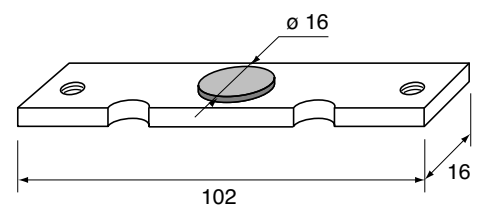
09074



09354

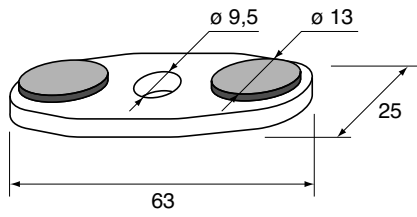


10490



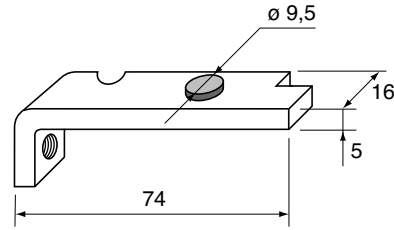
10468

516858802

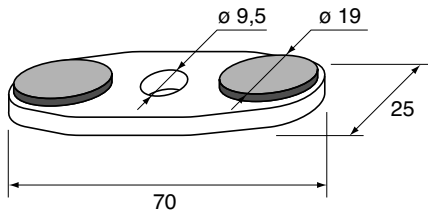


10477

516869820

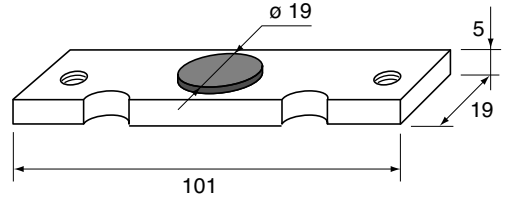


10469



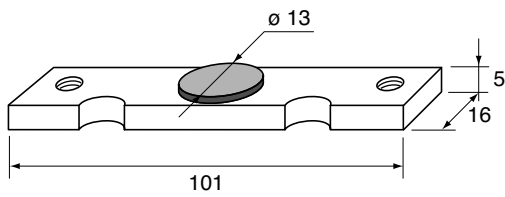
10466

516869809



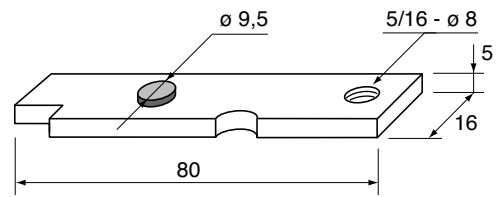
10467

516869810



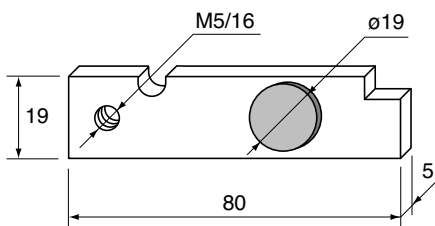
10472

516869821



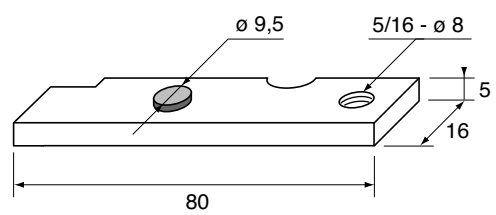
09065

516869801

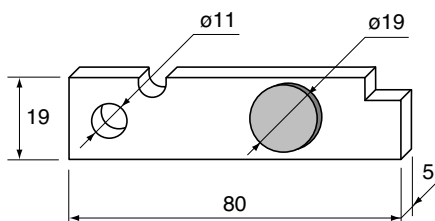


10473

516869817

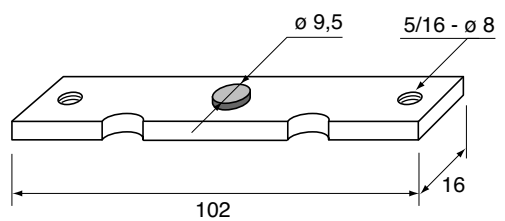


09077

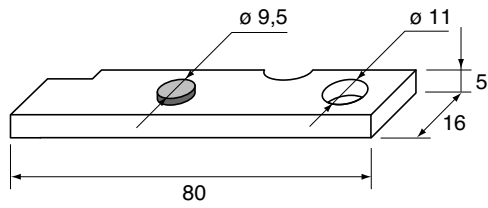


10474

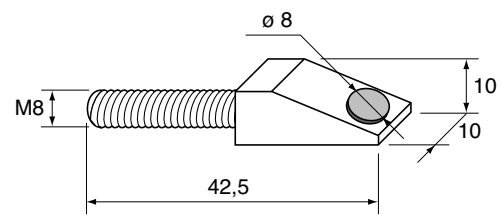
516869816



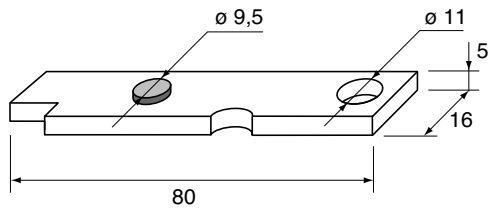
10475
516869819



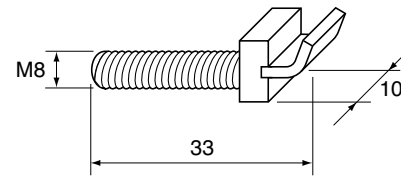
09119



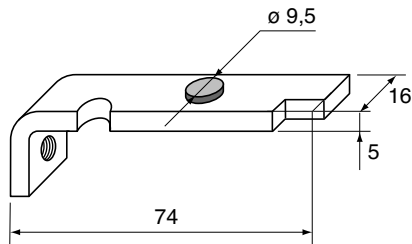
10476
516869815



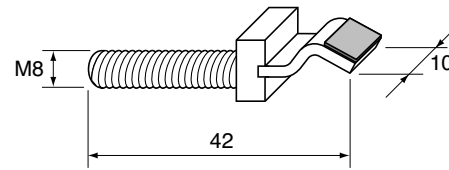
09120



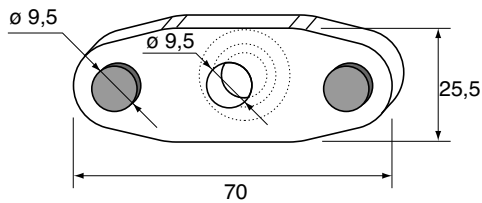
10471
516869818



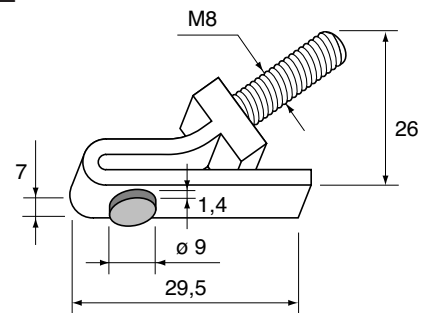
09121



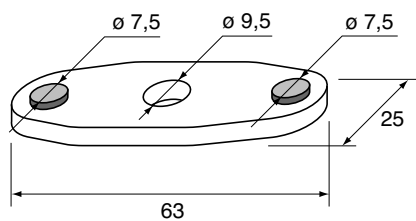
09017
516858804



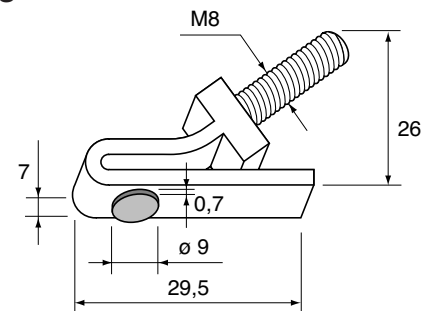
09122



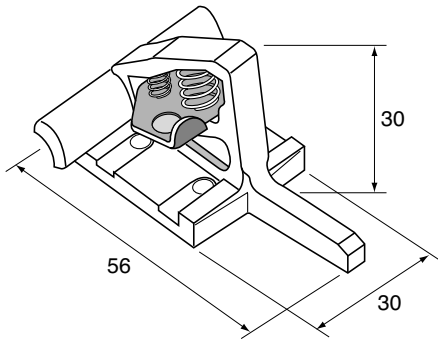
10470
516858803



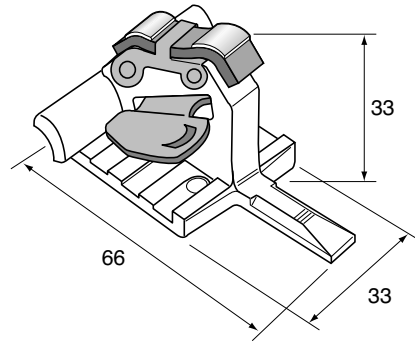
09123



09124

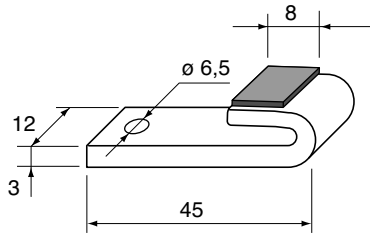


09125



09025

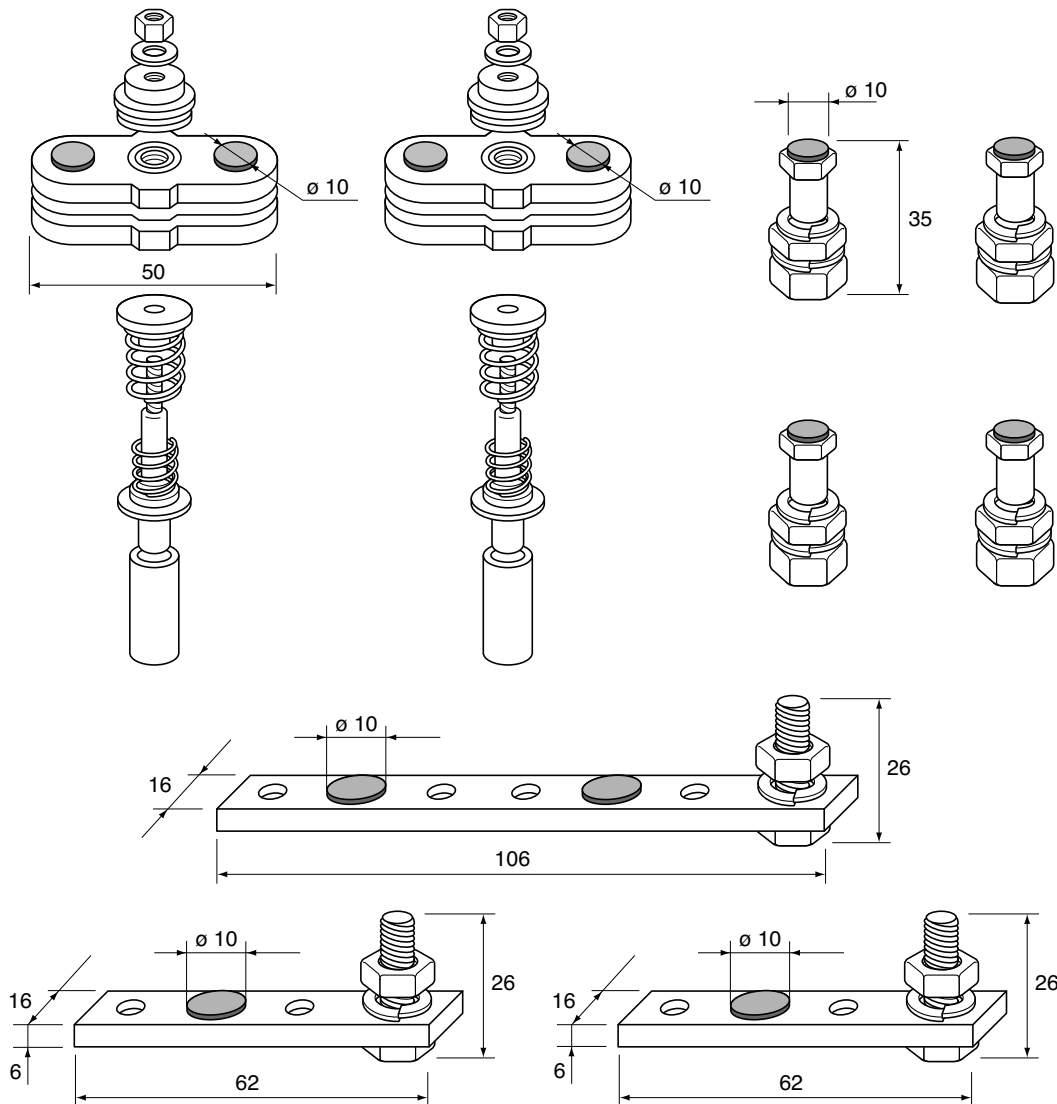
519411843



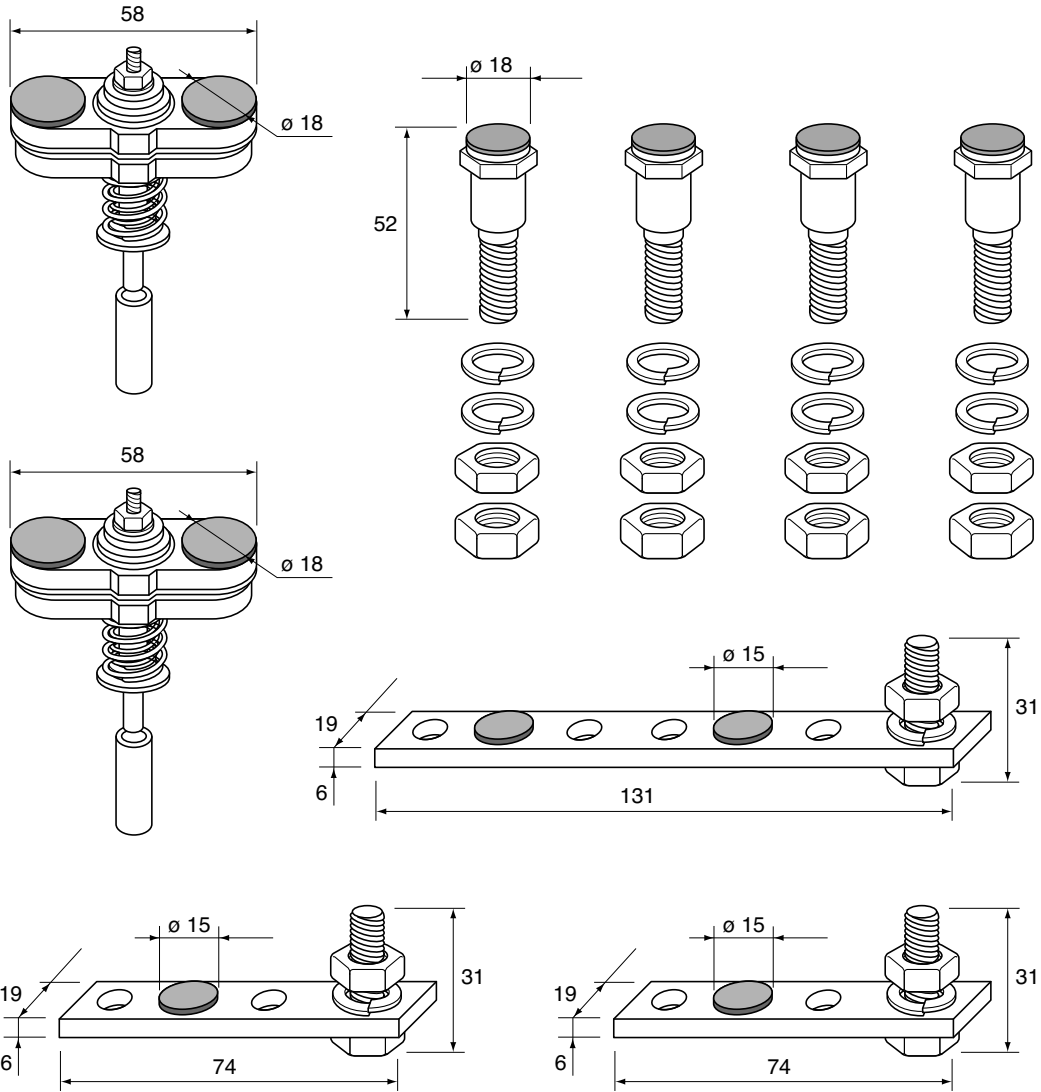
10018

SW182

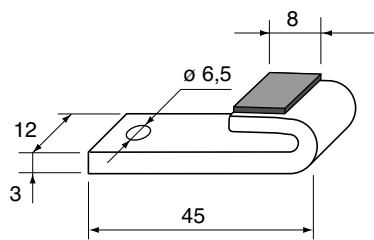
296321150



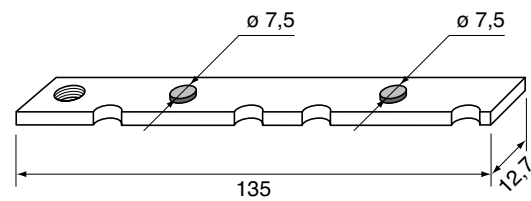
09363
SW202



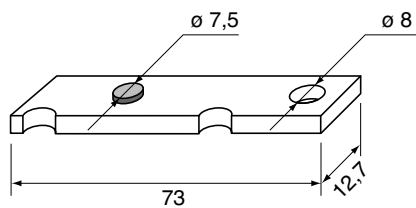
09025
519411843



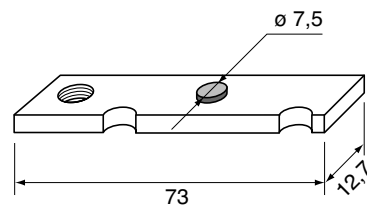
10484
516869843



10483
516869842

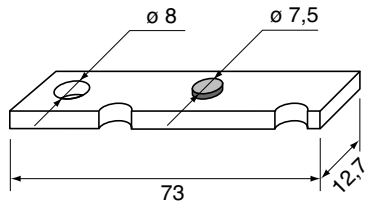


10485
51686939



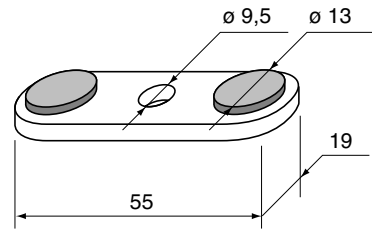
10488

516869841



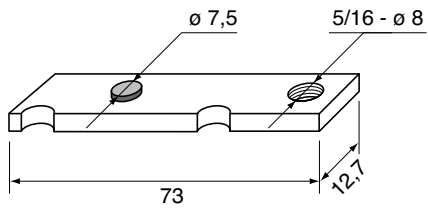
10479

516858807



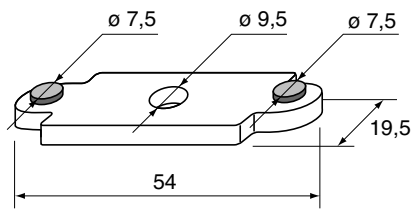
10489

516869840



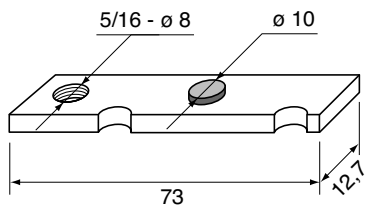
10482

516858808



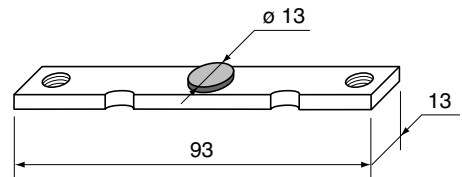
10494

504223226



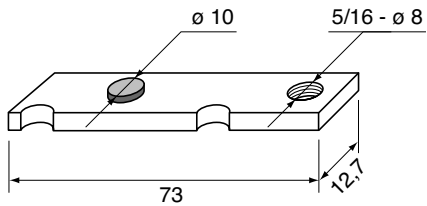
10487

516869829



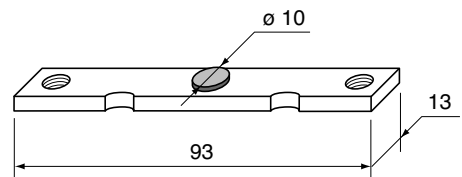
10495

504223245



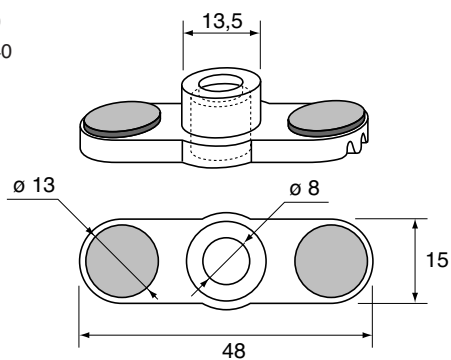
10696

516869838



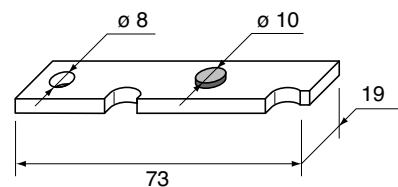
09069

518107840

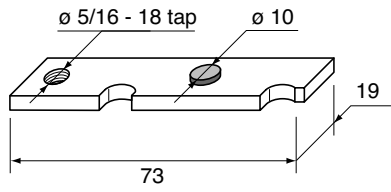


10690

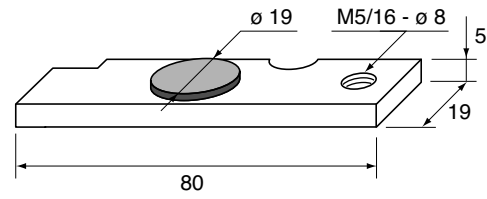
516869832



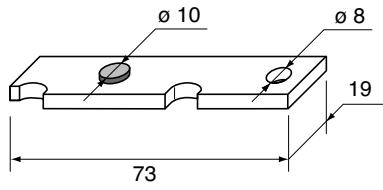
10691
516869830



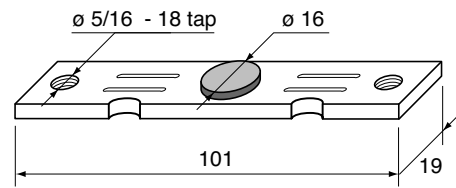
09361



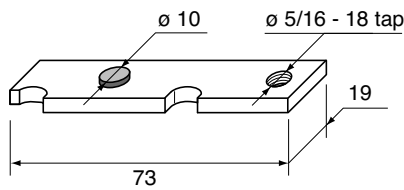
10692
516869833



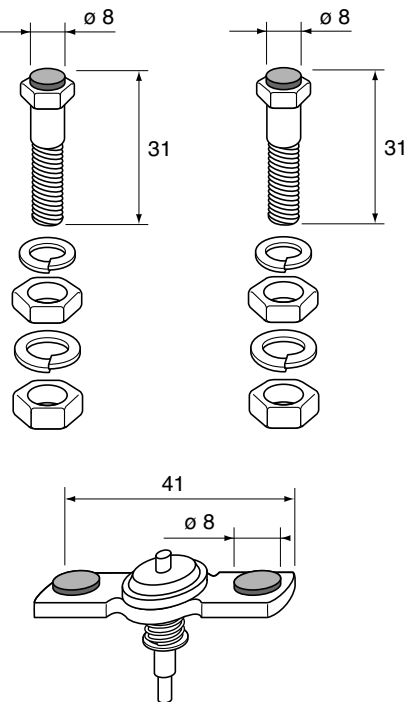
10493
516869809



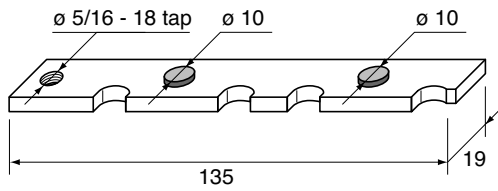
10693
516869831



10016
296321148



10694
516869834



10695
516858805

